

KeContact P20 / P30 User manual

Gebbruikershandboek **NL**

Brukerhåndbok **NO**

Användarhandbok **SV**

Käyttäjäkäsikirja **FI**

Podręcznik dla użytkownika **PL**

Εγχειρίδιο χρήστη **GR**

Kullanıcı el kitabı **TR**

Benutzerhandbuch **DE**

User manual **EN**

Manuel de l'utilisateur **FR**

Manuale d'uso **IT**

Manual del usuario **ES**

Brugerhåndbog **DA**

Manual do utilizador **PT**

用户手册 **ZH**

KEBA[®]

Automation by innovation.

KeContact Pxx



Document: V 3.10
Document no.: 96166 (Basic languages)
Pages: 200

© KEBA AG 2015-2016

Specifications are subject to change due to ongoing technical development. No guarantee is offered in respect of any of the specifications given here. All rights reserved.

All intellectual property, including trademarks and copyrights, are the property of their respective owners. Any unauthorized use thereof is strictly prohibited.

KEBA AG, Postfach 111, Gewerbepark Urfahr, A-4041 Linz, www.kecontact.com

Language

Deutsch.....	5
English	18
Français	31
Italiano	44
Español.....	57
Dansk	70
Português.....	83
Nederlands.....	96
Norsk	109
Svensk	122
Suomi	135
Polski.....	148
ελληνικά.....	161
Türkçe	174
中国	187



Inhalt

1	Wichtige Informationen	6
1.1	Handbuchhinweise.....	6
1.2	Produkthinweise.....	7
1.3	Sicherheitshinweise	8
1.4	Bestimmungsgemäßer Gebrauch	9
1.5	Zu diesem Handbuch.....	9
2	Benutzung der Stromladestation	10
3	Status LED	11
4	Display.....	12
4.1	Display Informationen	12
5	Störungsbehebung	13
6	Wartung.....	16
6.1	Reinigung.....	16
6.2	Servicepartner.....	16

1 Wichtige Informationen

1.1 Handbuchhinweise

Hinweise zu diesem Handbuch

Im Handbuch finden Sie an verschiedenen Stellen Hinweise und Warnungen vor möglichen Gefahren. Die verwendeten Symbole haben folgende Bedeutung:



WARNUNG!

Bedeutet, dass Tod oder schwere Körperverletzung eintreten können, wenn die entsprechenden Vorsichtsmaßnahmen nicht getroffen werden.



VORSICHT!

Bedeutet, dass ein Sachschaden oder leichte Körperverletzung eintreten kann, wenn die entsprechenden Vorsichtsmaßnahmen nicht getroffen werden.

ACHTUNG

Bedeutet, dass ein Sachschaden eintreten kann, wenn die entsprechenden Vorsichtsmaßnahmen nicht getroffen werden.



Hinweis

Anwendungstipps und nützliche Infos werden mit "i" gekennzeichnet. Sie enthalten keine Information, die vor einer gefährlichen oder schädlichen Funktion warnt.



Weiterführende wichtige Informationen.

- ▶ Dieser Pfeil markiert **Arbeitsschritte**, die Sie ausführen sollen.

1.2 Produkthinweise



Das Gerät trägt das CE-Zeichen.
Die entsprechende Konformitätserklärung liegt bei KEBA AG auf.



Entsorgungshinweis

Das Symbol der durchgestrichenen Abfalltonne bedeutet, dass Elektro- und Elektronikgeräte inklusive Zubehör getrennt vom allgemeinen Hausmüll zu entsorgen sind. Hinweise befinden sich auf dem Produkt, in der Gebrauchsanleitung oder auf der Verpackung.

Die Werkstoffe sind gemäß ihrer Kennzeichnung wieder verwertbar. Mit der Wiederverwendung, der stofflichen Verwertung oder anderen Formen der Verwertung von Altgeräten, leisten Sie einen wichtigen Beitrag zum Schutz unserer Umwelt.



Entsorgung von Batterien

Batterien oder Akkumulatoren sind Sondermüll und müssen fachgerecht entsorgt werden. Obwohl Batterien eine niedrige Spannung haben, können sie doch bei Kurzschluss genug Strom abgeben, um brennbare Materialien zu entzünden. Sie dürfen deshalb nicht gemeinsam mit leitfähigen Materialien (wie z.B. Eisenspäne, mit Öl verunreinigte Drahtwolle, etc.) entsorgt werden.



Das **Installationshandbuch** kann unter www.kecontact.com heruntergeladen werden.



Die neueste **Firmware** kann unter www.kecontact.com (Download-Bereich) heruntergeladen werden. Eine neue Firmware kann z.B. geänderte Normen berücksichtigen oder die Kompatibilität zu neuen Elektrofahrzeugen verbessern.

1.3 Sicherheitshinweise



WARNUNG!

- **Elektrische Gefahr!**
Montage, erste Inbetriebnahme und Wartung der Stromladestation müssen von einschlägig ausgebildeten, qualifizierten und befugten Elektrofachkräften⁽¹⁾ durchgeführt werden, die dabei für die Beachtung der bestehenden Normen und Installationsvorschriften voll verantwortlich sind. Details siehe „Installationshandbuch (für den Fachmann)“.
- **Elektrische Gefahr / Brandgefahr!**
Verwenden Sie niemals defekte, abgenützte oder verschmutzte Ladestecker.
- Der Eigentümer (Endkunde) hat dafür zu sorgen, dass die Stromladestation immer nur in einwandfreiem Zustand betrieben wird.
- Die Stromladestation muss regelmäßig auf Defekte an der Steckdose bzw. am Ladestecker (inklusive Ladekabel) und auf Gehäusebeschädigungen überprüft werden (Sichtkontrolle).
- Eine beschädigte Stromladestation muss umgehend abgeschaltet und ausgetauscht werden.
- Reparaturarbeiten an der Stromladestation sind nicht zulässig und dürfen nur durch den Hersteller durchgeführt werden (Austausch der Stromladestation)!
- Nehmen Sie keine eigenmächtigen Umbauten und Modifikationen an der Stromladestation vor!
- Entfernen Sie keine Kennzeichnungen wie Sicherheitssymbole, Warnhinweise, Leistungsschilder, Bezeichnungsschilder oder Leitungsmarkierungen!
- Die Stromladestation hat keinen eigenen Netzschalter! Als Netztrenneinrichtung dient der FI- und Leitungsschutzschalter der Gebäudeinstallation.
- Für den Anschluss eines Elektrofahrzeuges an die Stromversorgungseinrichtung für Elektrofahrzeuge darf kein Verlängerungskabel verwendet werden. Es dürfen nur Elektrofahrzeuge oder deren Ladegeräte angeschlossen werden. Kein Anschluss von anderen Lasten (Elektrowerkzeuge etc.)!
- Lesen Sie die Hinweise und Anleitungen Ihres Fahrzeugs sorgfältig, bevor Sie das Fahrzeug mit der Stromladestation aufladen.
- **Lüftung:**
Einige Fahrzeuge benötigen wegen der möglichen Entstehung von giftigen oder explosiven Gasen beim Ladevorgang im Innenbereich ein externes Lüftungssystem.

⁽¹⁾ Personen die aufgrund fachlicher Ausbildung, Kenntnis und Erfahrung sowie Kenntnis der einschlägigen Normen, die übertragenen Arbeiten beurteilen und mögliche Gefahren erkennen können.



Nichtbeachtung der Sicherheitshinweise kann zu Lebensgefahr, Verletzungen und Schäden am Gerät führen! KEBA AG lehnt jede Haftung für daraus resultierende Ansprüche ab!

**VORSICHT!****Beschädigungsgefahr!**

- **Reinigen Sie die Stromladestation keinesfalls mit Strahlwasser (Gartenschlauch, Hochdruckreiniger etc.)!**
- **Ziehen Sie das Ladekabel nur am Stecker und nicht am Kabel aus der Steckverbindung.**
- **Achten Sie darauf, dass das Ladekabel nicht mechanisch beschädigt wird (geknickt, eingeklemmt oder überfahren) und der Kontaktbereich nicht mit Hitzequellen, Schmutz oder Wasser in Berührung kommt.**

1.4 Bestimmungsgemäßer Gebrauch

Das Gerät ist eine "Stromladestation" für den Innen- und Außenbereich an der elektrisch betriebene Fahrzeuge aufgeladen werden können (z.B. Elektroautos).

Die Stromladestation ist zur Montage an einer Wand oder an einer Standsäule vorgesehen. Bezüglich Montage und Anschluss der Stromladestation sind die jeweiligen nationalen Vorschriften zu beachten.

Der bestimmungsgemäße Gebrauch des Gerätes umfasst in jedem Fall die Einhaltung der Umgebungsbedingungen für die dieses Gerät entwickelt wurde.

Das Gerät wurde unter Beachtung der einschlägigen Sicherheitsnormen entwickelt, gefertigt, geprüft und dokumentiert. Bei Beachtung der für den bestimmungsgemäßen Gebrauch beschriebenen Anweisungen und sicherheitstechnischen Hinweise gehen deshalb vom Produkt im Normalfall keine Gefahren in Bezug auf Sachschäden oder für die Gesundheit von Personen aus.

Die in diesem Handbuch enthaltenen Anweisungen müssen in jedem Fall genau befolgt werden. Andernfalls können Gefahrenquellen geschaffen oder Sicherheitseinrichtungen unwirksam gemacht werden. Unabhängig von den in diesem Handbuch gegebenen Sicherheitshinweisen sind die dem jeweiligen Einsatzfall entsprechenden Sicherheits- und Unfallverhütungsvorschriften zu beachten.

Es dürfen nur Elektrofahrzeuge oder deren Ladegeräte angeschlossen werden. Ein Anschluss von anderen Geräten (z.B. Elektrowerkzeuge) ist nicht zulässig!

Aufgrund technischer oder gesetzlicher Restriktionen sind nicht alle Varianten / Optionen in allen Ländern verfügbar.

1.5 Zu diesem Handbuch

Dieses Handbuch und die beschriebenen Funktionen sind gültig für Geräte des Typs:

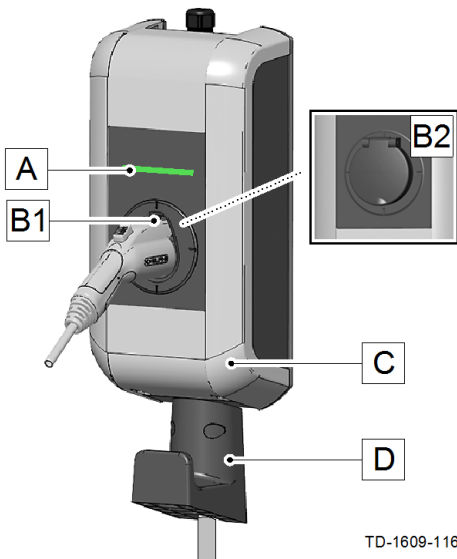
- KeContact P20 / Firmware Version: v2.x (und höher)
- KeContact P30 / Firmware Version: v3.x (und höher)

Gebrauch dieses Handbuches

Dieses Handbuch wendet sich an folgende Personengruppen:

- Endkunden (Benutzer der Stromladestation)
- Inbetriebnahmetechniker, Servicetechniker

2 Benutzung der Stromladestation



TD-1609-116

Typische Variante mit Ladekabel

- [A]...Status LED
- [B1]...Parkbuchung für Ladestecker
- [B2]...Normbuchse (Varianten möglich)
- [C]...Gehäuseabdeckung
- [D]...Halterung für Ladekabel

Ladestecker/Ladekabel aufbewahren

Wird kein Ladevorgang durchgeführt, kann der Ladestecker zur sicheren Aufbewahrung an der Parkbuchung [B1] angesteckt werden.

Das Ladekabel kann aufgerollt auf der Halterung [D] abgelegt werden.



Hinweis

Je nach Ausführung der Stromladestation, kann die Parkbuchung von der dargestellten Form abweichen.

Ladevorgang starten	Status LED
<ul style="list-style-type: none"> ▶ Das Ladekabel ist weder am Fahrzeug noch an der Stromladestation angesteckt. 	Die Stromladestation muss betriebsbereit sein, die Status LED blinkt langsam alle 3 Sekunden grün („Betriebsbereit“).
<ul style="list-style-type: none"> ▶ Gerät mit Normbuchse: Stecken Sie das Ladekabel zuerst an der Stromladestation an. 	Während versucht wird, den Stecker mechanisch zu verriegeln, leuchtet die Status LED orange („Warten auf Verriegelung“). Nach erfolgreicher Verriegelung blinkt die Status LED wieder langsam alle 3 Sekunden grün.
<ul style="list-style-type: none"> ▶ Stecken Sie nun das Ladekabel am Fahrzeug an. 	Nach dem Selbsttest (orange) leuchtet die Status LED permanent grün („Fertig zum Laden“). Der Ladevorgang kann ab diesem Zeitpunkt vom Fahrzeug gestartet werden; die Status LED blinkt dann grün („Ladevorgang“).

Ladevorgang beenden
Der Ladevorgang wird durch Abstecken des Ladekabels am Fahrzeug beendet. Details dazu entnehmen Sie bitte der Anleitung des Fahrzeugherstellers.
<ul style="list-style-type: none"> ▶ Stecken Sie das Ladekabel am Fahrzeug ab („Warten auf Abstecken“). ▶ Stecken Sie das Ladekabel an der Stromladestation ab bzw. verstauen Sie das Ladekabel wieder an der dafür vorgesehenen Halterung am Gerät.

3 Status LED



Status LED - Segmente

Die Status LED informiert über den aktuellen Betriebszustand der Stromladestation. Sie besteht aus 4 Segmenten (S1 bis S4), die gemeinsam oder einzeln in unterschiedlichen Farben leuchten oder blinken können.

Die Status LED ist nur bei aktivierter Stromversorgung sichtbar.

Wenn nicht anders angegeben, leuchten alle 4 Segmente gemeinsam.

Status LED		Funktion
Blinkt langsam alle 3 Sekunden	grün	Betriebsbereit (Ladekabel ist noch nicht auf beiden Seiten angesteckt; optional: die Ladestation wurde durch Schlüsselschalter oder RFID Karte korrekt autorisiert)
Leuchtet permanent	grün	Fertig zum Laden (Ladekabel ist auf beiden Seiten angesteckt und verriegelt)
Blinkt jede Sekunde	grün	Ladevorgang wird durchgeführt (gilt für „EN 61851 Mode 3“ Ladevorgang)
Leuchtet nach dem Anstecken kurz orange		Warten auf Verriegelung (Ladekabel wurde angesteckt und es wird versucht, den Stecker zu verriegeln)
Leuchtet ca. 5 Sekunden orange		Selbsttest beim Anstecken und Hochfahren des Gerätes.
Grüne LED erlischt kurz alle 3 Sekunden		Warten auf Abstecken (Ladevorgang beendet, Fahrzeug abgesteckt)
Blinkt langsam alle 5 Sekunden orange		Temperaturüberschreitung (Ladevorgang vorübergehend unterbrochen und wird nach Abkühlung wieder fortgesetzt)
Blinkt rot		Störung (Details siehe Kapitel „ 5 Störungsbehebung [13] “)
Segment 2 leuchtet orange		Inbetriebnahmemodus (die Stromladestation befindet sich im Inbetriebnahmemodus)

4 Display

Display (P30 Option)



Das optionale Punktmatrix Display **(1)** kann je nach Betriebszustand unterschiedliche Informationen anzeigen (z.B. Software-Version, Energiezählerstand).

Bei Inaktivität wird die Helligkeit der Anzeige reduziert bzw. nach einigen Minuten ausgeschaltet.

Das Punktmatrix Display leuchtet durch das Gehäuse hindurch und ist bei deaktivierter Anzeige nicht sichtbar!

4.1 Display Informationen

Statusinformationen

Beim Hochfahren des Gerätes, werden einige Informationen angezeigt (Software-Version, Prüfsumme, Zählerstand).

Energiezähler

Am Beginn und am Ende wird der Wert der aktuellen Ladesitzung mit einem „+“ gekennzeichnet auf dem Display angezeigt.

5 Störungsbehebung

PROBLEM	Mögliche Ursache
Status LED leuchtet nicht	<ul style="list-style-type: none"> ▶ Keine Spannungsversorgung – FI- und Leitungsschutzschalter überprüfen und gegebenenfalls einschalten. ▶ Defekt – Kontaktieren Sie Ihren Servicepartner.
Ladevorgang wird nicht gestartet	<ul style="list-style-type: none"> ▶ Der Stecker ist nicht richtig eingesteckt - Stecker abstecken und erneut anstecken. ▶ Der Ladevorgang wurde nicht richtig durchgeführt – Folgen Sie der Anleitung im Kapitel „↔ 2 Benutzung der Stromladestation [10]“. ▶ Der Stecker ist möglicherweise im Verriegelungsbereich verschmutzt oder beschädigt – Stecker reinigen oder austauschen lassen. ▶ Das Fahrzeug benötigt keine Energie oder hat einen Fehler – Fahrzeug überprüfen. ▶ Das Fahrzeug ist auf einen späteren Startzeitpunkt für die Aufladung programmiert.
Fahrzeug nicht vollständig aufgeladen / erhöhte Ladezeit	<ul style="list-style-type: none"> ▶ Stromreduktion wegen zu hoher Temperatur durch Fahrzeug oder Stromladestation: <ul style="list-style-type: none"> - Fahrzeug und Stromladestation während des Ladevorgangs vor direkter Sonnenbestrahlung schützen (Carpport, Garage,...) - Sichtkontrolle der Steckvorrichtung auf Verschmutzung, Abnutzung oder Beschädigung. Kontaktieren Sie gegebenenfalls Ihren Servicepartner. ▶ Fehlende Freigabe durch externe Steuereinrichtung (Energieversorger, PV-Anlage,...)
Normstecker lässt sich nicht ausstecken	<ul style="list-style-type: none"> ▶ Der Ladevorgang wurde durch das Fahrzeug nicht beendet – Ladevorgang laut Anleitung des Fahrzeugherstellers beenden. ▶ Der Stecker kann eventuell unter Zugbelastung nicht entriegeln – Den Stecker hineindrücken und erneut am Fahrzeug anstecken. Anschließend die Ladeprozedur wieder beenden.
Status LED blinkt rot	<ul style="list-style-type: none"> ▶ Störung – Überprüfen Sie zuerst die möglichen Fehlerursachen bei Störung (*). Schalten Sie die Versorgungsspannung der Stromladestation (eingebauter oder vorgesehnter FI- und Leitungsschutzschalter) aus. Stecken Sie das Ladekabel am Fahrzeug und der Stromladestation ab. Schalten Sie die Versorgungsspannung wieder ein. ▶ Defekt – Kontaktieren Sie Ihren Servicepartner.
<i>Weitere Informationen entnehmen Sie bitte der FAQ Liste unter www.kecontact.com.</i>	

(* Mögliche Fehlerursachen bei Störung (Status LED blinkt rot):

- ▶ Störungen müssen grundsätzlich durch das Abstecken des Steckers quittiert werden und können z.B. durch folgende Ursachen ausgelöst werden:

Allgemeine Fehler (werden in den Farben rot/weiß dargestellt):



"weiß / weiß / weiß / rot"

Fehler 1 [0001]

Der Stecker wurde während des Ladevorgangs abgesteckt:

Der Stecker war nicht korrekt verriegelt – Stecker abstecken und korrekt anstecken, dabei auf die korrekte Verriegelung achten.



"weiß / weiß / rot / weiß"

Fehler 2 [0010]

Der Stecker wurde nicht erkannt:

Überprüfen Sie, ob Sie einen standardkonformen Stecker verwenden.



"weiß / rot / weiß / rot"

Fehler 5 [0101]

Die Stromladestation hat kein Elektrofahrzeug, sondern einen nicht zulässigen Verbraucher erkannt:

Es dürfen nur standardkonforme elektrisch betriebene Fahrzeuge geladen werden. Entfernen Sie den unzulässigen Verbraucher und beginnen Sie den Ladevorgang erneut.



"rot / weiß / weiß / weiß"

Fehler 8 [1000]

Der Stecker an der Ladestation liefert einen ungültigen Zustand:

Hardwarefehler des Kabels – Stecker abstecken und korrekt anstecken, gegebenenfalls das Kabel austauschen.



"weiß / weiß / rot / rot"

Fehler 3 [0011]

Temperaturabschaltung:

Die zulässige Temperatur in der Stromladestation wurde überschritten - Stecker abstecken und abwarten, bis die Stromladestation abgekühlt ist.



"weiß / rot / weiß / weiß"

Fehler 4 [0100]

Der Stecker konnte nicht verriegelt werden:

Den Stecker abstecken und zügig anstecken.

Fehler der Leistungseinheit (werden in den Farben rot/blau dargestellt)

"blau / blau / rot / rot"

Fehler 4003 [0011]

Überstrom im Fahrzeug erkannt:

Das Fahrzeug hat sich nicht an den zulässigen Maximalstrom gehalten und wurde abgeschaltet – Sollte das Problem weiterhin bestehen, das Fahrzeug in der Werkstatt überprüfen lassen.



"blau / rot / blau / rot"

Fehler 8005 [0101]

Fehlerstrom im Fahrzeug erkannt:

Kabel überprüfen, eventuell Störung durch ein Gewitter, Stromladestation kurzzeitig vom Netz trennen und Ladevorgang erneut starten – Sollte das Problem weiterhin bestehen, das Fahrzeug in der Werkstatt überprüfen lassen.

Rücksetzen eines Fehlers:

Tritt während des Ansteck- oder Ladevorgangs eine Unterbrechung auf, wird von der Stromladestation versucht, den Vorgang automatisch wieder zu starten (max. 5-mal).

Kann der Ladevorgang nicht gestartet werden, muss dieser durch ordnungsgemäßes Beenden des Ladevorgangs (siehe Kapitel „[2 Benutzung der Stromladestation \[10\]](#)“) oder eventuell durch einen Neustart der Stromladestation quittiert werden. Bei wiederholtem Auftreten eines Fehlers ohne nachvollziehbare Gründe kontaktieren Sie bitte Ihren Servicepartner.

6 Wartung

Die Stromladestation ist grundsätzlich wartungsfrei, muss jedoch vom Eigentümer regelmäßig auf Defekte an der Steckdose bzw. am Ladestecker (inklusive Ladekabel) und auf Gehäusebeschädigungen überprüft werden.

6.1 Reinigung

- ▶ Reinigen Sie das Gehäuse der Stromladestation bei Bedarf mit einem feuchten Tuch. Hartnäckige Verschmutzungen können mit einem milden, lösmittelfreien, nicht scheuernden Reinigungsmittel entfernt werden.

6.2 Servicepartner

Bei Fragen oder Problemen wenden Sie sich bitte an das ausführende Elektro-Installationsunternehmen.

Bevor Sie sich an Ihren Servicepartner wenden:

- Überprüfen Sie die Fehlerbehebungsmaßnahmen im Kapitel „→ 5 Störungsbehebung [13]“.
- Überprüfen Sie die Fehlerbehebungsmaßnahmen im Handbuch des Fahrzeugherstellers.
- Notieren Sie sich Modellvariante und Seriennummer des Gerätes (Typenschild auf der Oberseite des Gerätes).



Typenschild

- [A]...Modellvariante
- [B]...Seriennummer
- [C]...Materialnummer
- [D]...Gerätetyp



Contents

1	Important information	19
1.1	Comments to this manual	19
1.2	Product information	20
1.3	Safety instructions.....	21
1.4	Intended use	22
1.5	About this manual	22
2	Using the charging station	23
3	Status LED	24
4	Display.....	25
4.1	Display informations.....	25
5	Troubleshooting	26
6	Maintenance.....	29
6.1	Cleaning	29
6.2	Service partner.....	29

1 Important information

1.1 Comments to this manual

Comments to this manual

In this manual you will find warnings against possible dangerous situations. The used symbols apply to the following meanings:



WARNING!

Indicates a potentially hazardous situation which, if not avoided could result in death or serious injury.



CAUTION!

Indicates a potentially hazardous situation which, if not avoided may result in minor or moderate injury.

ATTENTION

Indicates a situation which, if not avoided could result in property damage.



Notice


Notes on use of equipment and useful practical tips are identified by "i". Notices do not contain any information that draws attention to potentially dangerous or harmful functions.





Additional important information.


- ▶ This icon marks **steps** of a sequence of operations.


1.2 Product information

	<p>The device bears the CE mark. The declaration of conformity is being held by KEBA AG.</p>
---	--

	<p>Disposal information</p> <p>The symbol with the crossed-out waste container means that electrical and electronic devices including their accessories must not be disposed of in the household garbage. You can find more information about this directly on the product, in the operating manual or on the packaging.</p> <p>The materials are recyclable in accordance with their labeling. You can make an important contribution to protecting our environment by reusing, renewing and recycling materials and old appliances.</p>
---	--

	<p>Disposal of batteries</p> <p>Batteries and accumulators are classed as hazardous waste and must be properly disposed of. Although batteries have a low voltage, they can provide enough current when short-circuited to ignite flammable material. They should not be disposed of together with conductive material (e.g. iron filings, wire wool contaminated with oil, etc.)</p>
---	--

	<p>You can download the Installation manual at www.kecontact.com.</p>
---	---

	<p>You can download the latest firmware at www.kecontact.com (download area). A new firmware can take into account modified standards or improve the compatibility with new electric vehicles, for example.</p>
---	---

1.3 Safety instructions



WARNING!

- **Electrical hazard!**
Installation, commissioning and maintenance of the charging station must be performed by correctly trained, qualified and authorized electricians⁽¹⁾ who are fully responsible for the compliance with existing standards and installation regulations. For details, see "Installation manual (for the specialist)".
 - **Electrical hazard / risk of fire!**
Never use faulty, worn-out or dirty charging connectors.
 - The owner (end customer) must ensure that the charging station is only ever operated in perfect condition:
 - The charging station must be checked regularly for faulty sockets and connectors (including the charging cable) and damage to the housing (visual inspection).
 - A damaged charging station must be switched off immediately and replaced.
 - Repair work to the charging station is not permitted and may only be performed by the manufacturer (replacement of the charging station)!
 - Do not carry out any unauthorized conversion work or modifications to the charging station!
 - Do not remove any notices on the device, such as safety symbols, warning notices, rating plates, nameplates or cable markings!
 - The charging station does not have its own power switch! The RCD circuit breaker and the line circuit breaker of the building installation serve as mains disconnectors.
 - No extension cables are permitted for connecting an electric vehicle to the power supply device for electric vehicles.
Only electrical vehicles or their chargers may be connected. No connection of other loads is permitted (electric tools etc.)!
 - Read the information and instructions for your vehicle carefully before you charge the vehicle using the charging station.
 - **Ventilation:**
A number of vehicles require an external ventilation system in the interior areas due to the possible creation of toxic or explosive gases during the charging procedure.
-

⁽¹⁾ Persons who, due to their special training, expertise and experience as well as knowledge of current standards, are able to assess the work performed and the possible hazards.



Not observing the safety instructions can result in risk of death, injuries and damage to the device! KEBA AG assumes no liability for claims resulting from this!



CAUTION!

Risk of damage!

- **Never clean the charging station using spray water (from a hose, high-pressure cleaner etc.) to clean the charging station!**
 - **Pull the charging cable out of the plug connection by the plug only and not by the cable.**
 - **Make sure that the charging cable is not damaged mechanically (kinked, pinched or driven over) and do not allow the contact area to come into contact with sources of heat, dirt or water.**
-

1.4 Intended use

The device is a "charging station" for the indoor and outdoor area which can be used to charge electrically operated vehicles (e.g. electric automobiles).

The charging station is designed for installation on a wall or in a floor-mounted column. The respective national regulations must be observed with regard to the installation and connection of the charging station.

The intended use of the device always includes the compliance with the environmental conditions for which this device was developed.

The device was developed, manufactured, inspected and documented in compliance with the relevant safety standards. Therefore, the products do not pose any danger to the health of persons or a risk of damage to other property or equipment under normal circumstances, provided that the instructions and safety precautions relating to the intended use are properly observed.

The instructions contained in this manual must be precisely followed in all circumstances. Failure to do so could result in the creation of potential sources of danger or the disabling of safety devices. Apart from the safety instructions given in this manual, the safety precautions and accident prevention measures appropriate to the situation in question must also be observed.

Only electrical vehicles or their chargers may be connected. The connection of other devices (e.g. electric tools) is not allowed!

Due to technical or legal restrictions, not all versions/options are available in all countries.

1.5 About this manual

This manual and the functions described apply to devices of the type:

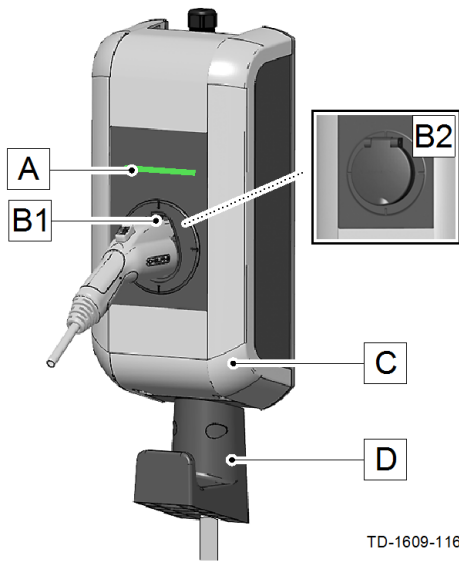
- KeContact P20 / firmware version: v2.x (and above)
- KeContact P30 / firmware version: v3.x (and above)

Use of this manual

This manual is intended for the following groups of people:

- End-users (users of the charging station)
- Commissioning technicians, service technicians

2 Using the charging station



TD-1609-116

Typical version with charging cable

[A]...Status LED

[B1]...Parking bay for charging connector

[B2]...Standard socket (variants possible)

[C]...Housing cover

[D]...Hanger for charging cable

Storing the charging connector/charging cable

If no charging procedure is being performed, the charging connector can be plugged into the parking bay [B1] for safe storage.

The charging cable can be coiled up and placed on the hanger [D].



Note

Depending on the design of the charging station, the parking bay may deviate from the one shown.

Starting the charging procedure	Status LED
<ul style="list-style-type: none"> ▶ The charging cable is neither plugged into the vehicle nor the charging station. 	The charging station must be ready for operation, the status LED flashes green slowly every 3 seconds (" <i>Ready for operation</i> ").
<ul style="list-style-type: none"> ▶ Device with standard socket: Plug the charging cable into the charging station first. 	The status LED lights up orange (" <i>Wait for locking</i> ") while the system attempts to mechanically lock the plug. After successful locking, the status LED flashes green again slowly every 3 seconds.
<ul style="list-style-type: none"> ▶ Now plug the charging cable into the vehicle. 	<p>After the self-test (orange), the status LED lights up green continuously ("<i>Ready for charging</i>").</p> <p>The charging procedure can be started from the vehicle from this point in time; the status LED then flashes green ("<i>Charging procedure</i>").</p>

Ending the charging procedure

The charging procedure is ended by unplugging the charging cable at the vehicle. For details, please refer to the instructions of the vehicle manufacturer.

- ▶ Disconnect the charging cable from the vehicle ("*Wait for unplugging*").
- ▶ Unplug the charging cable at the charging station resp. stow the charging cable on the provided holder on the device.

3 Status LED



Status LED - segments

The status LED provides information about the current operating state of the charging station. It consists of 4 segments (S1 to S4), which can light up or flash, together or individually, in various colors.

The status LED is only visible when the power is switched on.

If not otherwise specified, all 4 segments light up together.

Status LED		Function
Flashes slowly every 3 seconds	green	Ready for operation (the charging cable is not yet plugged into the vehicle; Optional: The charging station was authorized correctly by key switch or RFID card)
Lights up continuously	green	Ready for charging (charging cable is plugged in on both sides and locked)
Flashes every second	green	Charging procedure is being performed (applies for "EN 61851 Mode 3" charging procedure)
Lights up orange briefly after plugging in		Wait for locking (charging cable was plugged in and the system attempts to lock the plug)
Lights up orange for approximately 5 seconds		Self-test when plugging in and starting up the device.
Green LED goes out briefly every 3 seconds		Wait for unplugging (charging procedure complete, vehicle unplugged)
Flashes orange slowly every 5 seconds		Temperature limit exceeded (charging procedure temporarily interrupted; charging continues after cooling down)
Flashes red		Malfunction (for details, see Chapter " 5 Troubleshooting [26] ")
Segment 2 lights up orange		Commissioning mode (the charging station is in commissioning mode)

4 Display

Display (P30 option)



The optional dot matrix display (1) can display various information depending on the operating state (e.g. software version, energy meter status).

During periods of inactivity, the display brightness is dimmed/switched off after a few minutes.

The dot matrix display shines through the housing and is not visible when the display is deactivated!

4.1 Display informations

Status information

When the device is started up, some information is displayed (software version, check total, counter status).

Energy meter

At the start and end, the value of the current charging session is shown on the display, marked with a "+".

5 Troubleshooting

PROBLEM	Possible causes
Status LED does not light up	<ul style="list-style-type: none"> ▶ No voltage supply – check the RCD and line circuit breaker and switch on, if necessary. ▶ Defective – please contact your service partner.
Charging procedure is not started	<ul style="list-style-type: none"> ▶ The plug was not plugged in correctly – unplug and plug in connector again. ▶ The charging procedure was not performed correctly – follow the instructions in Chapter "↔ 2 Using the charging station [23]". ▶ The plug may possibly be dirty in the locking area or damaged – clean the plug or have it replaced. ▶ The vehicle does not require energy or it has a fault – check vehicle. ▶ The vehicle is programmed to charge at a later starting time.
The vehicle not fully charged / longer charging time	<ul style="list-style-type: none"> ▶ Power reduction due to excessive temperature by the vehicle or the charging station: <ul style="list-style-type: none"> - Protect the vehicle and the charging station from direct sunlight during the charging procedure (carport, garage, etc.) - Visual inspection of the plug and socket device to see if it is dirty, worn or damaged. Contact your service partner, if necessary. ▶ No enable due to external control device (energy supplier, photovoltaic system, etc.)
Standard plug cannot be unplugged	<ul style="list-style-type: none"> ▶ The charging procedure was not ended correctly by the vehicle – end the charging procedure according to the instructions of the vehicle manufacturer. ▶ The plug may possibly not be able to be unlocked under tension – press the plug in and connect to vehicle again. Then end the charging procedure again.
Status LED flashes red	<ul style="list-style-type: none"> ▶ Malfunction – first check the possible causes of error for the malfunction (*). Switch off the supply voltage of the charging station (installed or superordinate RCD and line circuit breaker). Unplug the charging cable from the charging station. Switch on the voltage supply again. ▶ Defective – please contact your service partner.
<i>For more information, please refer to the FAQ list at www.kecontact.com.</i>	

(*) Possible causes of error for malfunction (status LED flashes red):

- ▶ Malfunctions must always be acknowledged by unplugging the plug and can be triggered, for example, by the following causes:

General faults (are displayed in the colors red/white):



"White / white / white / red"

Error 1 [0001]

The plug was unplugged during the charging procedure:

The plug was not locked correctly – unplug the plug and plug in correctly and make sure it interlocks correctly.



"White / white / red / white"

Error 2 [0010]

The plug was not recognized:

Check whether a standard-compliant plug is being used.



"White / red / white / red"

Error 5 [0101]

The charging station has not detected an electric vehicle but rather a prohibited consumer:

Only standard-compliant electrically operated vehicles may be charged. Remove the prohibited consumer and start the charging procedure again.



"Red / white / white / white"

Error 8 [1000]

The plug on the charging station supplies an invalid state:

Cable hardware fault – unplug the plug and plug it in correctly, replace the cable if necessary.



"White / white / red / red"

Error 3 [0011]

Temperature shut-off:

The permitted temperature in the charging station was exceeded – unplug the plug and wait until the charging station has cooled down.



"White / red / white / white"

Error 4 [0100]

The plug could not be locked:

Unplug the plug and quickly plug it in again.

Fault in the power unit (is displayed in the colors red/blue)



"blue / blue / red / red"

Error 4003 [0011]

Overcurrent detected in the vehicle:

The vehicle has not adhered to the maximum permitted current and has been switched off – should the problem persist, have the vehicle checked at a garage.



"blue / red / blue / red"

Error 8005 [0101]

Residual current detected in the vehicle:

Check the cable, possible damage due to a storm, temporarily disconnect the charging station from the mains and start the charging process again – should the problem persist, have the vehicle checked at a garage.

Resetting an fault:

If an interruption occurs during the plugging-in or charging procedure, the charging station will attempt to automatically restart the procedure (max. 5 times).

If the charging procedure is not able to be started, this must be confirmed by properly ending the charging procedure (see Chapter "[2 Using the charging station \[23\]](#)") or possibly by restarting the charging station. If an untraceable fault occurs repeatedly, please contact your service partner.

6 Maintenance

The charging station is essentially maintenance free but it must be checked regularly by the owner for faulty sockets and charging connector (including the charging cable) and damage to the housing.

6.1 Cleaning

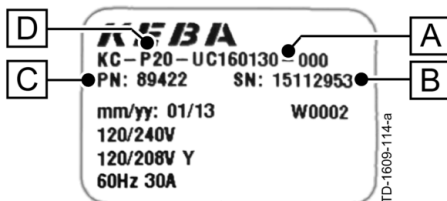
- ▶ Cleaning the housing of the charging station, if necessary, using a moist cloth. Stubborn dirt can be removed using a mild, solvent-free, non-scouring cleaning agent.

6.2 Service partner

If you have questions or problems, please contact the electrical installation company that performed the installation.

Before you contact your service partner:

- Check the troubleshooting measures in Chapter "[5 Troubleshooting \[26\]](#)".
- Check the troubleshooting measures in the operating manual of the vehicle manufacturer.
- Make note of the model version and serial number of the device (type plate on the top of the device).



Type plate

- [A]**...Model version
- [B]**...Serial number
- [C]**...Material number
- [D]**...Device type



Table des matières

1	Informations importantes	32
1.1	Instructions de ce manuel	32
1.2	Informations produit	33
1.3	Consignes de sécurité	34
1.4	Utilisation conforme	35
1.5	À propos de ce manuel	35
2	Utilisation de la station de recharge.....	36
3	Voyant d'état.....	37
4	Affichage	38
4.1	Informations d'affichage	38
5	Résolution des pannes	39
6	Maintenance.....	42
6.1	Nettoyage.....	42
6.2	Service après-vente	42

1 Informations importantes

1.1 Instructions de ce manuel

À propos de ce manuel

Ce manuel contient des informations et des mises en garde sur les dangers potentiels. La signification des symboles utilisés est la suivante :



AVERTISSEMENT !

Risque de blessures graves voire mortelles si les mesures de sécurité correspondantes ne sont pas prises.



PRUDENCE !

Domages matériels ou blessures légères si les mesures de sécurité correspondantes ne sont pas prises.

ATTENTION

Domages matériels possibles si les mesures de sécurité correspondantes ne sont pas prises.



Remarque

« i » indique des conseils d'application et les informations utiles. Ils ne représentent pas une mise en garde contre un fonctionnement dangereux ou dommageable.



Informations complémentaires importantes.

- ▶ Cette flèche signale les **étapes** à suivre.

1.2 Informations produit



L'appareil porte le sigle CE.

La déclaration de conformité correspondante est disponible auprès de KEBA AG.



Informations sur la mise au rebut

Le symbole de la benne barrée signifie que les appareils électriques et électroniques et les accessoires doivent être éliminés séparément des déchets ménagers. Des informations sont fournies sur le produit, dans le mode d'emploi ou sur l'emballage.

Les matériaux sont réutilisables selon leur marquage. La réutilisation et le recyclage des appareils usagés contribuent à la préservation de notre environnement.



Élimination des batteries

Les batteries et les accumulateurs sont des déchets spéciaux et doivent être éliminés à part. Bien que la tension des batteries soit faible, elle peut produire suffisamment d'électricité en cas de court-circuit pour enflammer les matières inflammables. Ne pas éliminer les batteries avec des matériaux conducteurs (par exemple des copeaux de fer ou de la laine métallique encrassée d'huile).



Le **manuel d'installation** peut être téléchargé à l'adresse www.kecontact.com.



Le dernier **firmware** peut être téléchargé à l'adresse www.kecontact.com (espace de téléchargement). Les nouvelles versions de firmware tiennent compte par exemple des normes mises à jour ou améliorent la compatibilité avec les nouveaux véhicules électriques.

1.3 Consignes de sécurité



AVERTISSEMENT !

- **Danger électrique !**
Le montage, la première mise en service et la maintenance de la station de recharge doivent être confiés uniquement à un électricien⁽¹⁾ qualifié et autorisé qui porte l'entière responsabilité du respect des normes et des règles d'installation existantes. Pour en savoir plus, voir le "Manuel d'installation (pour l'expert)".
- **Danger électrique / Risque d'incendie !**
Ne jamais utiliser le connecteur de charge s'il est défectueux, usé ou encrassé.
- Le propriétaire (client final) doit veiller à ce que la station de recharge ne soit utilisée que si elle est dans un état irréprochable.
- Vérifier régulièrement l'état de la prise et du connecteur de charge (câble de recharge compris) de la station de recharge et l'état du boîtier (contrôle visuel).
- Une station de recharge endommagée doit être immédiatement mise hors service et remplacée.
- Les travaux de réparation réalisés sur la station de recharge ne sont pas autorisés et doivent être confiés uniquement au fabricant (remplacement de la station de recharge) !
- Ne pas transformer ni modifier arbitrairement la station de recharge !
- Ne pas enlever les marquages comme les symboles de sécurité, les avertissements, les plaques signalétiques, les étiquettes et l'identification des câbles !
- La station de recharge n'est pas équipée d'un interrupteur secteur ! Le disjoncteur différentiel de l'installation du bâtiment sert d'interrupteur-sectionneur.
- Ne pas utiliser de câble de rallonge pour raccorder un véhicule électrique au dispositif d'alimentation électrique pour véhicules électriques.
Raccorder uniquement les véhicules électriques ou leurs chargeurs. Ne pas raccorder d'autres charges (outils électriques, etc.) !
- Lire attentivement les consignes et instructions de votre véhicule avant de charger le véhicule avec la station de recharge.
- **Ventilation :**
Certains véhicules ont besoin d'un système de ventilation externe en raison de l'éventuelle formation de gaz nocifs ou explosifs au cours de la recharge à l'intérieur.

⁽¹⁾ Personnes qui, par leur formation technique, leurs connaissances, leur expérience et leur connaissance des normes en vigueur, sont capables d'évaluer les travaux qui leur sont confiés et d'identifier les dangers potentiels.



Le non-respect des consignes de sécurité peut entraîner la mort, des blessures ou l'endommagement de l'appareil ! KEBA AG décline toute responsabilité pour les demandes qui en résulteraient !

**PRUDENCE !****Risque de dommages !**

- **Ne pas nettoyer la station de recharge au jet d'eau (tuyau d'arrosage, nettoyeur haute pression, etc.) !**
- **Retirer le câble de recharge uniquement en le saisissant au niveau de la fiche.**
- **Veiller à ne pas endommager le câble de recharge (en le pliant, le coinçant ou l'écrasant) et à ne pas exposer la zone de contact à des sources de chaleur, à des salissures ou à de l'eau.**

1.4 Utilisation conforme

Cet appareil est une « station de recharge » utilisable à l'intérieur et à l'extérieur pour véhicules électriques (par exemple les voitures électriques).

La station de recharge est conçue pour le montage mural ou sur une colonne. Respecter la réglementation nationale en vigueur pour le montage et le raccordement de la station de recharge.

L'utilisation conforme de l'appareil implique dans tous les cas le respect des conditions ambiantes pour lesquelles cet appareil a été conçu.

L'appareil a été conçu, fabriqué, contrôlé et documenté dans le respect des normes de sécurité en vigueur. Si les instructions d'utilisation et les consignes de sécurité indiquées pour une utilisation conforme sont observées, le produit ne causera normalement aucun dommage matériel ou corporel.

Dans tous les cas, observer impérativement les instructions figurant dans ce manuel. À défaut, des dangers peuvent survenir et les dispositifs de sécurité risquent d'être désactivés. Quelles que soient les consignes de sécurité figurant dans ce manuel, respecter impérativement les règles de sécurité et les instructions relatives à la prévention des accidents.

Raccorder uniquement les véhicules électriques ou leurs chargeurs. Ne pas raccorder d'autres appareils (par ex. outils électriques) !

En raison de restrictions techniques ou légales, les variantes / options ne sont pas toutes disponibles dans tous les pays.

1.5 À propos de ce manuel

Ce manuel et les fonctions décrites s'appliquent aux appareils de type :

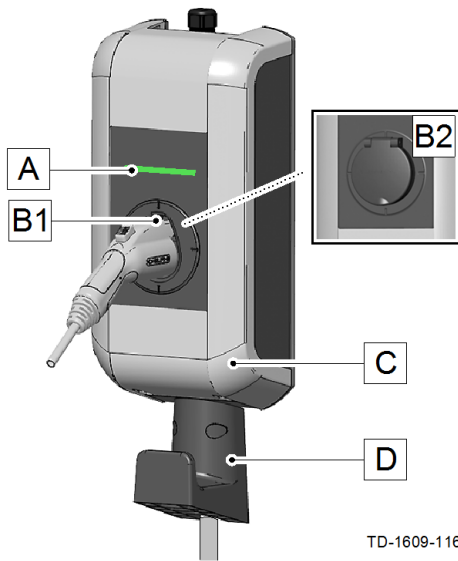
- KeContact P20 / version de firmware : v2.x (et supérieure)
- KeContact P30 / version de firmware : v3.x (et supérieure)

Utilisation de ce manuel

Ce manuel s'adresse aux groupes suivants :

- clients finaux (utilisateurs de la station de recharge)
- techniciens de mise en service, techniciens de maintenance

2 Utilisation de la station de recharge



TD-1609-116

Modèle standard avec câble de recharge

[A]... Voyant d'état

[B1]... Prise de rangement pour connecteur de charge

[B2]... Prise normalisée (autres modèles possibles)

[C]... Couverture du boîtier

[D]... Support pour câble de recharge

Rangement du connecteur de charge/câble de recharge

Si aucun chargement n'est effectué, il est possible de brancher le connecteur de charge dans la prise de rangement [B1].

Le câble de recharge peut être enroulé sur le support [D].



Remarque

Selon le modèle de station de recharge, la prise de rangement peut avoir une forme différente de celle représentée.

Démarrage de la recharge	Voyant d'état
<ul style="list-style-type: none"> Le câble de recharge n'est branché ni au véhicule ni à la station de recharge. 	<p>La station de recharge doit être opérationnelle, le voyant d'état clignote lentement en vert toutes les trois secondes (« <i>Opérationnel</i> »).</p>
<ul style="list-style-type: none"> Appareil à prise normalisée : Brancher d'abord le câble de recharge à la station de recharge. 	<p>Pendant la tentative de verrouillage mécanique du connecteur, le voyant d'état devient orange ("<i>Attente du verrouillage</i>"). Après le verrouillage, le voyant d'état vert clignote à nouveau lentement toutes les 3 secondes.</p>
<ul style="list-style-type: none"> Brancher maintenant le câble de recharge au véhicule. 	<p>Après l'autotest (orange), le voyant d'état vert reste allumé ("<i>Prêt à recharger</i>"). À partir de ce moment, le chargement peut être démarré à partir du véhicule ; le voyant d'état vert clignote ("<i>Chargement</i>").</p>

Fin du chargement

Un débranchement du câble de recharge sur le véhicule permet de mettre fin au chargement. Pour en savoir plus, veuillez consulter le manuel du fabricant du véhicule.

- ▶ Débranchez le câble de recharge du véhicule (*Attente de débranchement*).
- ▶ Débranchez le câble de recharge de la station de recharge ou arrimez le câble de recharge au support prévu sur l'appareil.

3 Voyant d'état



Voyant d'état - Segments

Le voyant d'état fournit des informations sur le fonctionnement de la station de recharge. Il comprend 4 segments (S1 à S4) qui s'allument ou clignotent ensemble ou individuellement dans des couleurs variées.

Le voyant d'état est visible uniquement lorsque l'alimentation électrique est activée.

Sauf indication contraire, les quatre segments s'allument en même temps.

Voyant d'état		Fonction
Clignote lentement toutes les trois secondes	vert	Opérationnel (le câble de recharge n'est pas encore branché des deux côtés ; en option : la station de recharge a été correctement autorisée à l'aide de l'interrupteur à clé ou de la carte RFID)
Allumé en permanence	vert	Prêt à recharger (le câble de recharge est branché des deux côtés et verrouillé)
Clignote toutes les secondes	vert	Chargement en cours (s'applique à la recharge EN 61851 Mode 3)
Devient brièvement orange après le branchement		Attente du verrouillage (le câble de recharge a été branché, tentative de verrouillage du connecteur)
Clignote en orange pendant env. 5 secondes		Autotest lors de la connexion et du démarrage de l'appareil.
Le voyant vert s'éteint brièvement toutes les trois secondes		Attente du débranchement (recharge terminée, véhicule débranché)
Clignote lentement en orange toutes les cinq secondes		Dépassement de température (recharge provisoirement interrompue, se poursuivra après le refroidissement)
Clignote en rouge		Panne (pour en savoir plus, voir le chapitre " 5 Résolution des pannes [39] ")
Segment 2 orange		Mode mise en service (la station de recharge se trouve en mode mise en service)

4 Affichage

Afficheur (option P30)



L'afficheur à matrice de points en option **(1)** peut afficher diverses informations selon l'état de fonctionnement (par ex. version du logiciel, état du compteur d'énergie).

En cas d'inactivité, la luminosité de l'affichage diminue ou l'afficheur s'éteint après quelques minutes.

L'afficheur à matrice de points s'allume à travers le boîtier et est invisible si l'affichage est désactivé !

4.1 Informations d'affichage

Informations d'état

Au démarrage de l'appareil, certaines informations s'affichent (version du logiciel, somme de contrôle, état du compteur).

Compteur d'énergie

Au début et à la fin, la valeur de la session de charge actuelle s'affiche avec un "+".

5 Résolution des pannes

PROBLÈME	Cause possible
Le voyant d'état ne s'allume pas	<ul style="list-style-type: none"> ▶ Pas d'alimentation électrique – Contrôler le disjoncteur différentiel et l'interrupteur différentiel, les activer le cas échéant. ▶ Panne – Contacter le service après-vente.
Le chargement ne démarre pas	<ul style="list-style-type: none"> ▶ Le connecteur n'est pas correctement branché - Débrancher le connecteur et le rebrancher. ▶ Le chargement n'a pas été effectué correctement, suivre les instructions du chapitre "2 Utilisation de la station de recharge [36]". ▶ Il est possible que le connecteur soit encrassé ou endommagé au niveau du verrouillage, nettoyer ou remplacer le connecteur. ▶ Le véhicule n'a pas besoin d'énergie ou affiche une erreur, vérifier le véhicule. ▶ La recharge du véhicule est programmée pour démarrer ultérieurement.
Recharge incomplète du véhicule / Temps de recharge plus long	<ul style="list-style-type: none"> ▶ Réduction du courant en raison d'une température trop élevée par le véhicule ou la station de recharge : <ul style="list-style-type: none"> - Protéger le véhicule et la station de recharge contre les rayons directs du soleil pendant le chargement (carport, garage, etc.) - Vérifier si le connecteur est encrassé, usé ou endommagé. Au besoin, contacter le service après-vente. ▶ Validation manquante par le dispositif de commande externe (fournisseur d'électricité, installation solaire, etc.)
Impossible de débrancher le connecteur normalisé	<ul style="list-style-type: none"> ▶ Le chargement n'a pas été terminé par le véhicule, terminer le chargement en suivant les instructions du constructeur du véhicule. ▶ Impossible de déverrouiller le connecteur en tirant – Enfoncer rapidement le connecteur puis le rebrancher au véhicule. Terminer à nouveau la procédure de chargement.
Le voyant d'état clignote en rouge	<ul style="list-style-type: none"> ▶ Panne – Rechercher d'abord l'origine éventuelle de la panne (*). Couper l'alimentation électrique de la station de recharge (disjoncteur et interrupteur différentiel intégré ou en amont). Débrancher le câble de recharge du véhicule et de la station de recharge. Remettre sous tension. ▶ Panne – Contacter le service après-vente.
<p><i>Vous trouverez des informations supplémentaires dans la FAQ accessible à l'adresse www.kecontact.com.</i></p>	

(*) Origine de la panne (le voyant d'état clignote en rouge) :

- ▶ Les pannes doivent être confirmées en débranchant le connecteur et peuvent être causées par :

Erreurs générales (s'affichent en rouge/blanc) :



"blanc / blanc / blanc / rouge"

Erreur 1 [0001]

Le connecteur a été débranché pendant le chargement :

Le connecteur n'était pas correctement verrouillé – Débrancher le connecteur puis le rebrancher correctement, vérifier le bon verrouillage.



"blanc / blanc / rouge / blanc"

Erreur 2 [0010]

Le connecteur n'a pas été détecté :

Vérifier si le connecteur est conforme aux normes.



"blanc / rouge / blanc / rouge"

Erreur 5 [0101]

La station de recharge n'a pas détecté de véhicule électrique mais un consommateur non autorisé :

seuls les véhicules électriques conformes aux normes peuvent être rechargés. Retirer le consommateur non autorisé et recommencer la charge.



"rouge / blanc / blanc / blanc"

Erreur 8 [1000]

Le connecteur de la station de recharge signale un état non valide :

Erreur matérielle du câble – Débrancher le connecteur puis le rebrancher correctement, le cas échéant remplacer le câble.



"blanc / blanc / rouge / rouge"

Erreur 3 [0011]

Arrêt température :

La température autorisée dans la station de recharge a été dépassée - Débrancher le connecteur et attendre le refroidissement de la station de recharge.



"blanc / rouge / blanc / blanc"

Erreur 4 [0100]

Impossible de verrouiller le connecteur :

débrancher le connecteur et le rebrancher rapidement.

Erreurs de l'unité de puissance (apparaissent en rouge/bleu)

"bleu / bleu / rouge / rouge"

Erreur 4003 [0011]

Détection de surintensité dans le véhicule :

Le véhicule ne s'en est pas tenu à l'intensité maximale autorisée et a été arrêté. Si le problème persiste, confier le véhicule à l'atelier pour un contrôle.



"bleu / rouge / bleu / rouge"

Erreur 8005 [0101]

Détection d'une intensité incorrecte dans le véhicule :

vérifier les câbles, problème possible suite à un orage, débrancher rapidement la station de recharge du secteur et redémarrer la recharge. Si le problème persiste, confier le véhicule à l'atelier pour un contrôle.

Réinitialisation d'une erreur :

En cas d'interruption pendant le branchement ou la recharge, la station de recharge tente automatiquement de redémarrer l'opération (5 fois maximum).

Si le redémarrage du rechargement est impossible, confirmer en arrêtant le rechargement de manière conforme (voir la section „→ 2 Utilisation de la station de recharge [36]“) ou en redémarrant la station de recharge. Si une erreur persiste sans raison, contacter le service après-vente.

6 Maintenance

En principe, la station de recharge ne nécessite pas de maintenance, mais le propriétaire doit toutefois vérifier régulièrement que la prise et le connecteur de charge (y compris le câble de recharge) ne sont pas défectueux et que le boîtier n'est pas endommagé.

6.1 Nettoyage

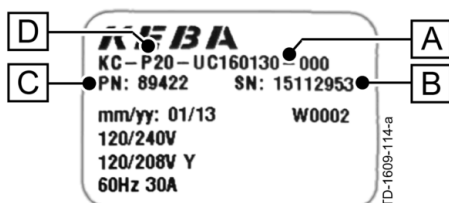
- ▶ Au besoin, nettoyez le boîtier de la station de recharge avec un chiffon humide. Éliminez les salissures tenaces à l'aide d'un produit nettoyant doux, non abrasif et sans solvant.

6.2 Service après-vente

Pour toute question ou en cas de problème, contacter l'électricien.

Avant de vous adresser au service après-vente :

- Appliquez les mesures de résolution des pannes décrites dans le chapitre "[5 Résolution des pannes \[39\]](#)".
- Appliquez les mesures de résolution des pannes décrites dans le manuel du constructeur du véhicule.
- Notez le modèle et le numéro de série de l'appareil (plaque signalétique sur le haut de l'appareil).



Plaque signalétique

- [A]...Modèle
- [B]...Numéro de série
- [C]...Numéro de matériel
- [D]...Type d'appareil



Indice

1	Informazioni importanti	45
1.1	Informazioni sul manuale	45
1.2	Avvertenze sul prodotto	46
1.3	Norme di sicurezza	47
1.4	Uso previsto	48
1.5	Informazioni sul manuale	48
2	Uso della stazione di rifornimento elettrico.....	49
3	LED di stato	50
4	Display.....	51
4.1	Informazioni sul display.....	51
5	Risoluzione guasti.....	52
6	Manutenzione	55
6.1	Pulizia	55
6.2	Partner di assistenza	55

1 Informazioni importanti

1.1 Informazioni sul manuale

Informazioni sul presente manuale

In diversi punti del manuale si trovano indicazioni e segnalazioni di possibili pericoli. I simboli utilizzati hanno il significato seguente:



ATTENZIONE!

Significa che la mancata adozione di misure cautelative può causare gravi lesioni oppure anche la morte.



ATTENZIONE!

Significa che la mancata adozione di misure cautelative può provocare danni materiali o lesioni di lieve entità.

ATTENZIONE

Significa che la mancata adozione di misure cautelative può provocare danni materiali.



Nota

I consigli per l'uso e le informazioni utili sono contrassegnati con la lettera "i". Essi non contengono informazioni che avvisano di una funzione pericolosa o dannosa.



Ulteriori informazioni importanti.

- ▶ Questa freccia indica **operazioni** che devono essere compiute.

1.2 Avvertenze sul prodotto



L'apparecchio è contrassegnato con il marchio CE.
La relativa dichiarazione di conformità è disponibile presso KEBA AG.



Indicazioni sullo smaltimento

Il simbolo del contenitore di spazzatura mobile barrato da una croce significa che le apparecchiature elettriche ed elettroniche non devono essere smaltite assieme ai rifiuti domestici. Le indicazioni sono riportate sul prodotto, sulle istruzioni per l'uso oppure sulla confezione.

I materiali sono riciclabili in base al relativo contrassegno. Con il riciclaggio, il riutilizzo di materiali o altre forme d'impiego di apparecchiature dismesse, si offre un valido contributo alla tutela dell'ambiente.



Smaltimento di batterie

Le batterie monouso o ricaricabili costituiscono rifiuti speciali e devono essere smaltite nel rispetto dell'ambiente. Benché le batterie presentino una bassa tensione, in caso di cortocircuito possono rilasciare una quantità di elettricità sufficiente per innescare la combustione di materiali infiammabili. Pertanto, esse non devono essere smaltite assieme a materiali conducibili (ad esempio limatura di ferro, lana di acciaio imbrattata d'olio ecc.).



Il **Manuale d'installazione** può essere scaricato all'indirizzo www.kecontact.com.



Il nuovo **Firmware** può essere scaricato all'indirizzo www.kecontact.com (area download). Un nuovo firmware può ad esempio tenere conto di norme modificate o migliorare la compatibilità con nuovi veicoli elettrici.

1.3 Norme di sicurezza



ATTENZIONE!

- **Pericolo elettrico!**
Il montaggio, la prima messa in funzione e la manutenzione della stazione di rifornimento elettrico devono essere eseguiti esclusivamente da elettrotecnici⁽¹⁾ qualificati, autorizzati e opportunamente addestrati, i quali sono pienamente responsabili per il rispetto delle norme e delle disposizioni di installazione vigenti. Per maggiori dettagli, vedi "Manuale d'installazione (per il personale tecnico)".
- **Pericolo elettrico / pericolo di incendio!**
Non utilizzare mai connettori di carica difettosi, usurati o sporchi.
- **Il proprietario (cliente finale) deve assicurarsi che la stazione di rifornimento elettrico venga sempre azionata in uno stato privo di anomalie.**
- **La stazione di rifornimento elettrico deve essere controllata regolarmente per individuare eventuali difetti nella presa o nel connettore di carica (incluso il cavo di carica) e danni all'alloggiamento (controllo visivo).**
- **Una stazione di rifornimento elettrico danneggiata deve essere immediatamente disattivata e sostituita.**
- **Gli interventi di riparazione sulla stazione di rifornimento elettrico non sono ammessi e possono essere eseguiti solo dal Costruttore (sostituzione della stazione di rifornimento elettrico)!**
- **Non effettuare trasformazioni e modifiche in proprio sulla stazione di rifornimento elettrico!**
- **Non rimuovere i contrassegni come simboli di sicurezza, avvertenze, targhette dati, targhette di identificazione o contrassegni dei cavi!**
- **La stazione di rifornimento elettrico non è dotata di un interruttore di rete proprio! Il circuito di sicurezza per correnti di guasto e interruttore automatico dell'impianto dell'edificio funge da dispositivo di sezionamento di rete.**
- **Per il collegamento di un veicolo elettrico al dispositivo di alimentazione della corrente per veicoli elettrici non è possibile utilizzare un cavo di prolunga. È possibile collegare solo veicoli elettrici o i relativi apparecchi di carica. Nessun collegamento di altri carichi (utensili elettrici ecc.)!**
- **Leggere attentamente le avvertenze e le istruzioni del proprio veicolo prima di ricaricare il veicolo con la stazione di rifornimento elettrico.**
- **Aerazione:**
Alcuni veicoli necessitano di un sistema di aerazione esterno a causa della possibile formazione di gas nocivi o esplosivi durante il processo di carica in locali chiusi.

⁽¹⁾ Persona che, grazie alla formazione ricevuta, al know-how e alle esperienze acquisite, nonché alla propria conoscenza delle norme vigenti, è in grado di giudicare i lavori assegnati e di riconoscere possibili pericoli.



La mancata osservanza delle norme di sicurezza può causare danni all'apparecchio, lesioni o anche la morte! KEBA AG declina qualsivoglia responsabilità per i danni da ciò derivanti!



ATTENZIONE!

Pericolo di danni!

- **Non pulire in alcun caso la stazione di rifornimento elettrico con un getto d'acqua (tubi irroratori, idropulitrici ecc.)!**
 - **Staccare il cavo di carica dal collegamento a innesto tirandolo solo dal connettore e non dal cavo.**
 - **Assicurarsi che il cavo di carica non venga danneggiato meccanicamente (piegato, incastrato o calpestato) e che la zona di contatto non venga a contatto con sorgenti di calore, sporcizia o acqua.**
-

1.4 Uso previsto

L'apparecchio è una "stazione di rifornimento elettrico" per l'uso in ambienti interni ed esterni, che consente di ricaricare i veicoli ad alimentazione elettrica (ad es. auto elettriche).

La stazione di rifornimento elettrico è predisposta per il montaggio a parete o a una colonna. Per il montaggio e il collegamento della stazione di rifornimento elettrico osservare le norme nazionali vigenti.

L'uso previsto dell'apparecchio comprende in ogni caso il rispetto delle condizioni ambientali per le quali il presente apparecchio è stato sviluppato.

L'apparecchio è stato sviluppato, prodotto, testato e documentato nel rispetto delle norme di sicurezza vigenti. Nel caso in cui ci si attenga alle istruzioni descritte per l'uso previsto e alle norme tecniche di sicurezza, in condizioni normali il prodotto non può cagionare alcun pericolo di danni materiali o per la salute delle persone.

Le istruzioni contenute nel presente manuale devono essere sempre osservate attentamente. In caso contrario possono generarsi fonti di pericolo oppure i dispositivi di sicurezza possono perdere la loro efficacia. Indipendentemente dalle norme di sicurezza contenute nel presente manuale, è necessario osservare le norme di sicurezza e antinfortunistiche pertinenti al singolo caso d'impiego.

È possibile collegare solo veicoli elettrici o i relativi apparecchi di carica. Il collegamento di altri apparecchi (ad es. utensili elettrici) non è consentito!

A causa di limitazioni tecniche o di legge, non tutte le varianti / opzioni sono disponibili in tutti i Paesi.

1.5 Informazioni sul manuale

Il presente manuale e le funzioni descritte sono valide per i dispositivi del tipo:

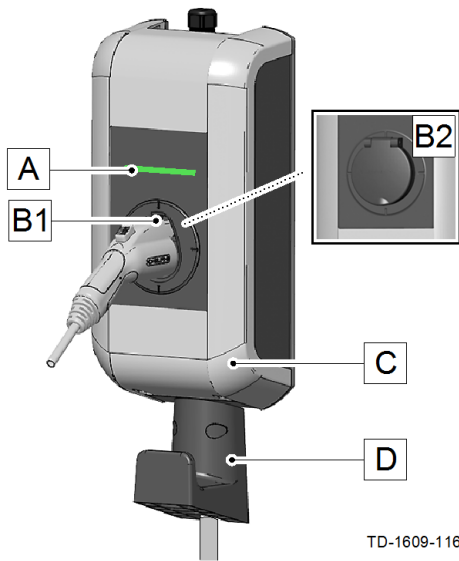
- KeContact P20 / Versione del firmware: v2.x (e superiore)
- KeContact P30 / Versione del firmware: v3.x (e superiore)

Uso del presente manuale

Il presente manuale è rivolto ai seguenti gruppi di persone:

- clienti finali (utenti della stazione di rifornimento elettrico)
- tecnici di messa in funzione, tecnici del servizio di assistenza

2 Uso della stazione di rifornimento elettrico



Variante tipica con cavo di carica

- [A]...LED di stato
- [B1]...Vano per connettore di carica
- [B2]...Presa a norma (varianti possibili)
- [C]...Copertura dell'alloggiamento
- [D]...Supporto per cavo di carica

Conservazione del connettore di carica/cavo di carica

Se non viene eseguito un processo di carica, il connettore di carica può essere collegato al vano [B1] per poter essere conservato in modo più sicuro.

Il cavo di carica può essere raccolto avvolto sul supporto [D].



Nota

A seconda della versione della stazione di rifornimento elettrico, il vano può presentare una forma diversa da quella qui rappresentata.

Avvio del processo di carica	LED di stato
<ul style="list-style-type: none"> ▶ Il cavo di carica non è collegato né al veicolo, né alla stazione di rifornimento elettrico. 	<p>La stazione di rifornimento elettrico deve essere operativa e il LED di stato deve lampeggiare lentamente di colore verde ogni 3 secondi ("<i>Operativa</i>").</p>
<ul style="list-style-type: none"> ▶ Apparecchio con presa a norma: Collegare prima il cavo di carica alla stazione di rifornimento elettrico. 	<p>Mentre si tenta di bloccare meccanicamente il connettore, il LED di stato si illumina di colore arancione ("<i>In attesa di bloccaggio</i>"). Una volta effettuato il bloccaggio con successo, il LED di stato lampeggia di nuovo lentamente di colore verde ogni 3 secondi.</p>
<ul style="list-style-type: none"> ▶ Collegare ora il cavo di carica al veicolo. 	<p>Dopo l'autotest (arancione) il LED di stato si accende di colore verde in modo permanente ("<i>Pronto per la carica</i>").</p> <p>A questo punto il processo di carica può essere avviato dal veicolo; successivamente, il LED di stato lampeggia di colore verde ("<i>Processo di carica</i>").</p>

Fine del processo di carica

Il processo di carica viene terminato scollegando il cavo di carica dal veicolo. Maggiori dettagli al riguardo sono riportati nelle istruzioni del costruttore del veicolo.

- ▶ Staccare il cavo di carica dal veicolo ("*In attesa di scollegamento*").
- ▶ Scollegare il cavo di carica dalla stazione di rifornimento elettrico oppure riporre il cavo di carica nell'apposito supporto sull'apparecchio.

3 LED di stato



Segmenti del LED di stato

Il LED di stato informa sull'attuale stato di esercizio della stazione di rifornimento elettrico. È costituito da 4 segmenti (da S1 a S4), che possono accendersi o lampeggiare in quattro colori diversi.

Il LED di stato è visibile solo ad alimentazione elettrica attivata.

Salvo diversamente indicato, tutti e 4 i segmenti si illuminano contemporaneamente.

LED di stato		Funzione
Lampeggia lentamente ogni 3 secondi	verde	Operativa (il cavo di carica non è collegato su entrambi i lati; opzionale: la stazione di carica è stata autorizzata correttamente mediante l'interruttore a chiave o una scheda RFID)
Acceso in modo permanente	verde	Pronto per la carica (il cavo di carica è collegato e bloccato su entrambi i lati)
Lampeggia ogni secondo	verde	Processo di carica in esecuzione (vale per un processo di carica "EN 61851 Mode 3")
Si accende brevemente di colore arancione dopo il collegamento		In attesa di bloccaggio (il cavo di carica è stato collegato e si tenta di bloccare il connettore)
Lampeggia di colore arancione per circa 5 secondi		Autotest al collegamento e all'avviamento dell'apparecchio.
Il LED verde si spegne brevemente ogni 3 secondi		In attesa di scollegamento (processo di carica concluso, veicolo scollegato)
Lampeggia lentamente di colore arancione ogni 5 secondi		Superamento della temperatura (processo di carica temporaneamente interrotto; viene ripreso dopo il raffreddamento)
Lampeggia di colore rosso		Guasto (per maggiori dettagli vedi capitolo " 5 Risoluzione guasti [52] ")
Il segmento 2 si illumina di arancione		Attivazione della modalità (la stazione di rifornimento elettrico si trova in modalità di messa in funzione)

4 Display

Display (opzione P30)



Il display a matrice di punti opzionale **(1)** può visualizzare diverse informazioni in funzione dello stato di esercizio (ad es. versione del software, posizione numerica del contatore di energia).

In caso di inattività la luminosità viene ridotta e dopo qualche minuto la visualizzazione viene spenta.

La luce del display a matrice di punti traspare attraverso l'alloggiamento e non è visibile a visualizzazione disattivata!

4.1 Informazioni sul display

Informazioni di stato

All'avviamento dell'apparecchio vengono visualizzate alcune informazioni (versione software, totale di controllo, posizione numerica del contatore).

Contatore di energia

All'inizio e alla fine il valore dell'attuale ciclo di carica viene contrassegnato da un "+" sul display.

5 Risoluzione guasti

PROBLEMA	Causa possibile
Il LED di stato non è acceso	<ul style="list-style-type: none"> ▶ Nessuna alimentazione di tensione – Controllare il circuito di sicurezza per correnti di guasto e l'interruttore automatico e, se necessario, attivarlo. ▶ Difetto – Contattare il responsabile per l'assistenza.
Il processo di carica non viene avviato	<ul style="list-style-type: none"> ▶ Il connettore non è inserito correttamente - Scollegare il connettore e reinserirlo. ▶ Il processo di carica non è stato eseguito correttamente – seguire le istruzioni riportate al capitolo "2 Uso della stazione di rifornimento elettrico [49]". ▶ Il connettore può essere sporco o danneggiato in corrispondenza della zona di bloccaggio – far pulire o sostituire il connettore. ▶ Il veicolo non necessita di energia oppure presenta un guasto – controllare il veicolo. ▶ Il veicolo è programmato su un orario di avvio della carica successivo.
Veicolo non completamente carico / maggiore tempo di carica	<ul style="list-style-type: none"> ▶ Riduzione della corrente a causa di una temperatura troppo alta nel veicolo o nella stazione di rifornimento elettrico: <ul style="list-style-type: none"> - Proteggere il veicolo e la stazione di rifornimento elettrico dall'irraggiamento solare diretto durante il processo di carica (carport, garage ecc.) - Controllo visivo del dispositivo d'innesto per individuare sporcizia, usura o danni. Se necessario, contattare il responsabile per l'assistenza. ▶ Abilitazione da dispositivo di comando esterno difettosa (alimentatore di energia, impianto fotovoltaico ecc.)
Impossibile estrarre il connettore a norma	<ul style="list-style-type: none"> ▶ Il processo di carica non è stato terminato dal veicolo – terminare il processo di carica in base alle istruzioni del costruttore del veicolo. ▶ Il connettore può non sbloccarsi sotto carico di trazione – inserire il connettore e collegarlo nuovamente al veicolo. Infine, terminare nuovamente la procedura di carica.
Il LED di stato lampeggia di colore rosso	<ul style="list-style-type: none"> ▶ Guasto – Controllare prima le possibili cause di guasto (*). Disattivare la tensione di alimentazione della stazione di rifornimento elettrico (circuito di sicurezza per correnti di guasto e interruttore automatico montato o anteposto). Scollegare il cavo di carica dal veicolo e dalla stazione di rifornimento elettrico. Attivare nuovamente la tensione di alimentazione. ▶ Difetto – Contattare il responsabile per l'assistenza.

Maggiori informazioni sono contenute nell'elenco FAQ all'indirizzo www.kecontact.com.

(*) Possibili cause di errore in caso di guasto (il LED di stato lampeggia di colore rosso):

▶ I guasti devono essere confermati staccando il connettore e possono essere dovuti ad es. alle seguenti cause:

Errori generali (rappresentati dai colori rosso e bianco)



"bianco / bianco / bianco / rosso"

Errore 1 [0001]

Il connettore è stato scollegato durante il processo di carica:

Il connettore non era bloccato correttamente – scollegare e ricollegare il connettore prestando attenzione al bloccaggio corretto.



"bianco / bianco / rosso / bianco"

Errore 2 [0010]

Il connettore non è stato rilevato:

controllare che il connettore sia conforme agli standard.



"bianco / rosso / bianco / rosso"

Errore 5 [0101]

La stazione di rifornimento elettrica non ha rilevato un veicolo elettrico, bensì un'utenza non consentita:

È possibile caricare solo veicoli elettrici conformi agli standard. Rimuovere l'utenza non consentita e lanciare nuovamente il processo di carica.



"rosso / bianco / bianco / bianco"

Errore 8 [1000]

Il connettore nella stazione di carica segnala uno stato non valido:

errore hardware del cavo – scollegare il connettore e ricollegarlo correttamente; se necessario, sostituire il cavo.



"bianco / bianco / rosso / rosso"

Errore 3 [0011]

Disattivazione della temperatura:

la temperatura ammessa nella stazione di rifornimento elettrico è stata superata - scollegare il connettore e attendere che la stazione di rifornimento elettrico si sia raffreddata.



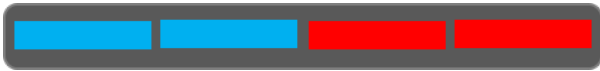
"bianco / rosso / bianco / bianco"

Errore 4 [0100]

Impossibile bloccare il connettore:

staccare il connettore e collegare rapidamente.

Errori generali (rappresentati dai colori rosso e blu)



"blu / blu / rosso / rosso"

Errore 4003 [0011]

Rilevata sovracorrente nel veicolo:

il veicolo non ha rispettato la corrente massima consentita ed è stato spento – se il problema dovesse persistere, sottoporre il veicolo a un controllo in officina.



"blu / rosso / blu / rosso"

Errore 8005 [0101]

Rilevata corrente di guasto nel veicolo:

controllare i cavi, guasto dovuto eventualmente a un temporale, disinserire brevemente la stazione di rifornimento elettrico dalla rete e riavviare il processo di carica – se il problema dovesse persistere, sottoporre il veicolo a un controllo in officina.

Ripristino di un errore:

Se durante il processo di collegamento e di carica si verifica un'interruzione, la stazione di rifornimento elettrico tenta di riavviare automaticamente il processo (max. 5 volte).

Se il processo di carica non può essere avviato, questo deve essere confermato terminando correttamente il processo di carica (vedi capitolo "[2 Uso della stazione di rifornimento elettrico \[49\]](#)") oppure riavviando la stazione di rifornimento elettrico. Se un errore si verifica ripetutamente senza motivi comprensibili, contattare il proprio partner di assistenza.

6 Manutenzione

La stazione di rifornimento elettrico è esente da manutenzione, tuttavia deve essere controllata regolarmente dal proprietario per individuare eventuali difetti nella presa o nel connettore di carica (incluso il cavo di carica) e danni all'alloggiamento.

6.1 Pulizia

- ▶ Se necessario, pulire l'alloggiamento della stazione di rifornimento elettrico con un panno umido. Lo sporco più resistente può essere rimosso con un detergente neutro, privo di solventi e non abrasivo.

6.2 Partner di assistenza

In caso di domande o problemi rivolgersi alla ditta installatrice.

Prima di rivolgersi al proprio partner di assistenza:

- Controllare le misure di eliminazione dei guasti riportate al capitolo "[5 Risoluzione guasti \[52\]](#)".
- Controllare le misure di eliminazione dei guasti contenute nel manuale del costruttore del veicolo.
- Annotare la variante di modello e il numero di serie dell'apparecchio (targhetta identificativa sul lato superiore dell'apparecchio).



Targhetta identificativa

[A]...Variante di modello

[B]...Numero di serie

[C]...Numero materiale

[D]...Tipo di apparecchio



Contenido

1	Información importante	58
1.1	Indicaciones en el manual	58
1.2	Indicaciones de producto	59
1.3	Indicaciones de seguridad	60
1.4	Uso conforme a lo previsto	61
1.5	Sobre este manual	61
2	Uso de la estación de carga eléctrica	62
3	LED de estado	63
4	Pantalla.....	64
4.1	Información de la pantalla	64
5	Solución de anomalías	65
6	Mantenimiento	68
6.1	Limpieza.....	68
6.2	Servicio técnico autorizado	68

1 Información importante

1.1 Indicaciones en el manual

Información acerca de este manual

En distintos puntos del manual encontrará indicaciones y advertencias sobre peligros potenciales. Los símbolos que se utilizan tienen el siguiente significado:



¡ADVERTENCIA!

Significa que, si no se toman las medidas de protección correspondientes, podrían producirse lesiones personales graves o mortales.



¡PRECAUCIÓN!

Significa que, si no se toman las medidas de protección correspondientes, podrían producirse lesiones personales leves o daños materiales.

ATENCIÓN

Significa que, si no se toman las medidas de protección correspondientes, podrían producirse daños materiales.



Nota

Los consejos y la información útil van acompañados del término "Indicación". No contienen información que advierte de funciones peligrosas o que podrían provocar daños.



Información importante más detallada.

- ▶ Esta flecha indica el **procedimiento**, que debe llevar a cabo.

1.2 Indicaciones de producto



El aparato lleva el símbolo CE.
KEBA AG aplica la declaración de conformidad correspondientes.



Indicación para la eliminación

El símbolo del cubo de basura tachado significa que los equipos eléctricos y electrónicos, así como sus accesorios, deben eliminarse por separado de la basura doméstica. Encontrará indicaciones en el producto, en las instrucciones de uso o en el embalaje.

Los materiales se pueden reutilizar en conformidad con su marcado. La reutilización, el reciclaje de materiales y otras formas de reaprovechamiento de equipos usados contribuyen considerablemente a proteger nuestro planeta.



Eliminación de las baterías

Las baterías o acumuladores son residuos especiales que deben eliminarse en conformidad con la normativa. Aunque las baterías poseen una tensión baja, si se produce un cortocircuito, podrían emitir una intensidad de corriente suficiente para prender fuego a materiales inflamables. Por este motivo, no está permitido eliminarlas junto con materiales conductivos (como vi-rutas de hierro, lana metálica sucia con aceite, etc.).



El manual de instalación se puede descargar en www.kecontact.com.



La versión más reciente del **firmware** se puede descargar en www.kecontact.com (sección de descargas). Un nuevo firmware puede, por ejemplo, tener en cuenta los cambios en las normas o mejorar la compatibilidad con nuevos vehículos eléctricos.

1.3 Indicaciones de seguridad



¡ADVERTENCIA!

- **¡Peligro eléctrico!**
El montaje, la primera puesta en marcha y el mantenimiento de la estación de carga eléctrica deben ser realizados exclusivamente por personal técnico⁽¹⁾ competente, cualificado y autorizado, totalmente responsable del cumplimiento de las disposiciones de instalación y normas existentes. Consulte los detalles en el "Manual de instalación (para el técnico)".
- **¡Peligro eléctrico / de incendio!**
Nunca utilice conectores de carga dañados, desgastados ni sucios.
- El propietario (cliente final) deberá procurar que la estación de carga eléctrica se maneje siempre en perfecto estado.
- Debe controlarse regularmente que el enchufe o el conector de carga (incluido el cable de carga) y la carcasa de estación de carga eléctrica no estén dañados (control visual).
- En caso de daños, se debe desconectar y sustituir inmediatamente la estación de carga eléctrica.
- Se prohíbe la reparación de la estación de carga; únicamente la puede acometer el fabricante (sustitución de la estación de carga eléctrica).
- ¡No realice ninguna transformación ni modificación en la estación de carga sin autorización!
- ¡No retire ninguna identificación como símbolos de seguridad, señales de advertencia, placas de características, placas de identificación o señalizaciones de la línea!
- ¡La estación de carga eléctrica no tiene interruptor de alimentación! Como seccionador de red actúan el interruptor diferencial y el interruptor magnetotérmico de la línea de alimentación de la instalación del edificio.
- No se puede emplear ningún cable alargador para la conexión de un vehículo eléctrico a la estación de alimentación de corriente para vehículos eléctricos. Solo se pueden conectar vehículos eléctricos o sus cargadores. ¡No se pueden conectar otros aparatos (herramientas eléctricas, etc.)!
- Lea detenidamente las indicaciones e instrucciones de su vehículo antes de cargarlo con la estación de carga eléctrica.
- **Ventilación:**
Debido a la eventual emanación de gases tóxicos o explosivos durante el proceso de carga en interiores, algunos vehículos requieren un sistema de ventilación externo.

⁽¹⁾ Personas que, gracias a su formación especializada, conocimientos y experiencia, así como conocimiento de las respectivas normas, son capaces de evaluar las tareas que les han sido encomendadas y de reconocer los peligros potenciales.



El incumplimiento de las indicaciones de seguridad puede comportar un peligro mortal, lesiones y daños al equipo. KEBA AG declina toda responsabilidad por reclamaciones derivadas de dicho incumplimiento.

**¡PRECAUCIÓN!****¡Peligro de daños!**

- **¡No limpie nunca la estación de carga eléctrica con chorro de agua a presión (manguera, limpiador de alta presión, etc.)!**
- **Desenchufe el cable de carga tirando del conector, nunca del cable.**
- **Preste atención a que el cable de carga no sufra daños mecánicos (doblez, enganche o aplastamiento) y a que la zona de contacto no esté expuesta a suciedad, agua ni fuentes de calor.**

1.4 Uso conforme a lo previsto

El aparato es una "estación de carga eléctrica" para interiores y exteriores en la que se pueden recargar vehículos accionados eléctricamente (p. ej. vehículos eléctricos).

La estación de carga eléctrica está diseñada para el montaje en una pared o un poste. Deberán observarse las respectivas normativas nacionales relativas al montaje y conexión de la estación de carga eléctrica.

El uso conforme a lo previsto del aparato comprende, en cualquier caso, el cumplimiento de las condiciones ambientales para las que ha sido concebido este equipo.

El equipo ha sido desarrollado, fabricado, revisado y documentado de acuerdo con las normas de seguridad vigentes. Por este motivo, si se cumplen las instrucciones e indicaciones técnicas de seguridad especificadas para el uso conforme a lo previsto, en condiciones normales, el producto no implica peligro de daños materiales ni personales.

Las instrucciones contenidas en el presente manual deben respetarse estrictamente en todo momento. De lo contrario podrían surgir focos de peligro o los dispositivos de seguridad podrían dejar de funcionar. Independientemente de las indicaciones de seguridad contenidas en este manual, siempre que se utilice el equipo se deberán respetar las normas de seguridad y de prevención de accidentes laborales correspondientes.

Solo se pueden conectar vehículos eléctricos o sus cargadores. No es admisible conectar otros aparatos (p. ej. herramientas eléctricas).

Debido a restricciones técnicas o legales no están disponibles todas las variantes / opciones en todos los países.

1.5 Sobre este manual

Este manual y las funciones descritas son válidos para equipos del modelo:

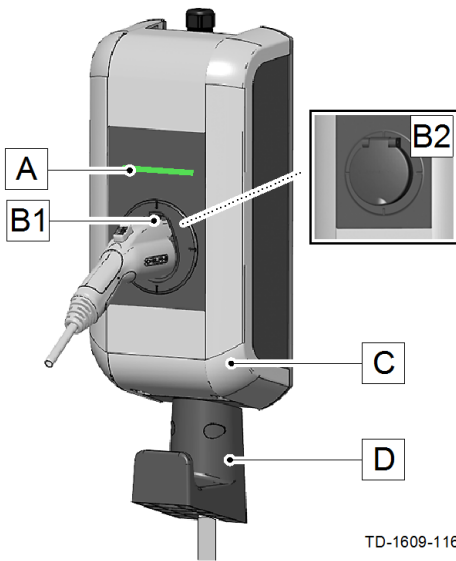
- KeContact P20 / versión de firmware: v2.x (y superior)
- KeContact P30 / versión de firmware: v3.x (y superior)

Uso de este manual

Este manual está dirigido a los siguientes grupos de personas:

- Cliente final (usuario de la estación de carga eléctrica)
- Técnicos de puesta en marcha, técnicos de servicio

2 Uso de la estación de carga eléctrica



Versión típica con cable de carga

- [A]...LED de estado
- [B1]...Alojamiento para el conector de carga
- [B2]...Toma normalizada (variantes posibles)
- [C]...Tapa de la carcasa
- [D]...Soporte para el cable de carga

Guardar el conector de carga / cable de carga

Cuando no se esté realizando ningún proceso de carga, se puede enchufar el conector de carga en el alojamiento [B1] para guardarlo de forma segura.

El cable de carga se puede dejar enrollado en el soporte [D].



Nota

En función de la ejecución de la estación de carga eléctrica, el alojamiento del conector puede diferir de la ilustración.

Iniciar proceso de carga	LED de estado
<ul style="list-style-type: none"> ▶ El cable de carga no está conectado ni al vehículo ni a la estación de carga eléctrica. 	<p>La estación de carga eléctrica debe estar operativa, el LED de estado parpadea lentamente en verde cada 3 segundos ("<i>Operativo</i>").</p>
<ul style="list-style-type: none"> ▶ Equipo con toma normalizada: Conecte primero el cable de carga a la estación de carga eléctrica. 	<p>Mientras se intenta bloquear el conector mecánicamente, el LED de estado se enciende brevemente en naranja ("<i>Esperando bloqueo</i>"). Tras realizar el bloqueo, el LED de estado vuelve a parpadear lentamente en verde cada 3 segundos.</p>
<ul style="list-style-type: none"> ▶ A continuación, enchufe el cable del cargador al vehículo. 	<p>Después de la autocomprobación (naranja), el LED de estado se enciende en verde de forma continua ("<i>Listo para carga</i>"). A partir de este momento se puede iniciar el proceso de carga desde el vehículo; el LED de estado parpadeará en verde ("<i>Proceso de carga</i>").</p>

Finalizar proceso de carga

El proceso de carga finaliza desenchufando el cable de carga del vehículo. Puede ver más detalles en el manual del fabricante del vehículo.

- ▶ Desenchufe el cable de carga en el vehículo ("*Espera a desconexión*").
- ▶ Desenchufe el cable de carga en la estación de carga eléctrica y vuelvalo a colocar en el soporte correspondiente del aparato.

3 LED de estado



Segmentos del LED de estado

El LED de estado informa sobre el estado de servicio actual de la estación de carga. Éste está compuesto por 4 segmentos (S1 a S4), los cuales pueden encenderse o parpadear de manera conjunta o individual en colores diferentes.

El LED de estado es visible solamente cuando la alimentación eléctrica está activada.

A menos que se indique lo contrario, se encienden juntos los 4 segmentos.

LED de estado		Función
Parpadea despacio cada 3 segundos	Verde	Operativo (el cable de carga todavía no está enchufado en los dos lados; opcionalmente: se ha autorizado correctamente a la estación de carga mediante interruptor de llave o tarjeta RFID)
Encendido continuamente	Verde	Listo para carga (el cable de carga está enchufado y bloqueado en los dos lados)
Parpadea cada segundo	Verde	Se realiza el proceso de carga (válido para proceso de carga "EN 61851 modo 3")
Se ilumina brevemente en naranja al enchufarlo.		Espera a bloqueo (el cable de carga se ha enchufado y se intenta bloquear el conector)
Está encendido aprox. 5 segundos en naranja		Autocomprobación al enchufar y arrancar el equipo.
El LED verde se apaga brevemente cada 3 segundos.		Espera a desconexión (proceso de carga finalizado, vehículo desenchufado)
Parpadea despacio cada 5 segundos en naranja		Exceso de temperatura (el proceso de carga se ha interrumpido temporalmente y continúa después de la refrigeración)
Parpadea en rojo		Fallo (consulte los detalles en el capítulo " 5 Solución de anomalías [65] ")
Segmento 2 se ilumina en naranja		Modo de puesta en marcha (la estación de carga está en el modo de puesta en marcha)

4 Pantalla

Pantalla (opción de P30)



La pantalla opcional Punktmatrix **(1)** puede mostrar información diferente según el estado de servicio (p.ej. versión de software, estado del contador de energía).

En caso de inactividad, se reduce el brillo de la visualización o se apaga tras unos minutos.

¡La pantalla Punktmatrix ilumina a través de la carcasa y no es visible cuando la visualización está desactivada!

4.1 Información de la pantalla

Información de estado

Al arrancar el equipo se visualiza cierta información (versión de software, suma de verificación, estado del contador).

Contador de energía

Al inicio y al final de la sesión de carga se visualiza el valor actual identificado con un "+" en la pantalla.

5 Solución de anomalías

PROBLEMA	Posible causa
El LED de estado no se ilumina	<ul style="list-style-type: none"> ▶ No hay alimentación de tensión – Comprobar el interruptor diferencial y el interruptor magnetotérmico y, en caso necesario, conectarlos. ▶ Defectuoso: contacte con su servicio de asistencia técnica.
No se inicia el proceso de carga	<ul style="list-style-type: none"> ▶ El conector no está bien enchufado - Extraiga el conector y vuelva a insertarlo. ▶ El proceso de carga no se ha realizado correctamente: siga las instrucciones del manual en el capítulo "↔ 2 Uso de la estación de carga eléctrica [62]". ▶ Es posible que el conector esté sucio o dañado en la zona del bloqueo: limpie el conector o encargue su sustitución. ▶ El vehículo no necesita energía o tiene un fallo: compruebe el vehículo. ▶ El vehículo está programado para cargarlo a una hora de inicio más tardía.
Vehículo no cargado por completo / tiempo de carga aumentado	<ul style="list-style-type: none"> ▶ Reducción de la corriente por una temperatura elevada debida al vehículo o a la estación de carga eléctrica: <ul style="list-style-type: none"> - Proteja el vehículo y la estación de carga de la luz solar directa durante el proceso de carga (porche de aparcamiento, garaje...) - Control visual de suciedad, desgaste o daños del dispositivo de conexión. En caso necesario, contacte con su servicio de asistencia técnica. ▶ Habilitación incorrecta por dispositivo de control externo (suministro de energía, instalación fotovoltaica...)
El conector normalizado no se puede desenchufar	<ul style="list-style-type: none"> ▶ El proceso de carga no ha sido finalizado por el vehículo: finalizar el proceso de carga según el manual del fabricante del vehículo. ▶ En determinados casos, es posible que el conector no se desbloquee bajo tracción: presione el conector hacia dentro y vuelva a enchufarlo al vehículo. A continuación, vuelva a finalizar el proceso de carga.
El LED de estado en rojo	<ul style="list-style-type: none"> ▶ Fallo: compruebe primero las posibles causas de fallo en caso de anomalía (*). Desconecte la tensión de alimentación de la estación de carga eléctrica (interruptor diferencial e interruptor magnetotérmico incorporado o antepuesto). Desenchufe el cable de carga del vehículo y de la estación de carga eléctrica. Vuelva a conectar la tensión de alimentación. ▶ Defectuoso: contacte con su servicio de asistencia técnica.

Consulte la información adicional en la lista de preguntas frecuentes en www.kecontact.com.

(*) Posibles causas de fallo en caso de anomalía (LED de estado parpadea en rojo):

- ▶ Básicamente, se deben confirmar las anomalías mediante la desconexión del conector y pueden producirse, por ejemplo, por las siguientes causas:

Fallos generales (se representan con los colores rojo/blanco):



"blanco / blanco / blanco / rojo"

Fallo 1 [0001]

El conector se ha desenchufado durante el proceso de carga:

El conector no estaba bien bloqueado => Desenchufar el conector y conectarlo correctamente, comprobar que se bloquee correctamente.



"blanco / blanco / rojo / blanco"

Fallo 2 [0010]

No se ha reconocido el conector:

Compruebe si está utilizando un conector conforme a la norma.



"blanco / rojo / blanco / rojo"

Fallo 5 [0101]

La estación de carga no ha detectado ningún vehículo eléctrico, sino un consumidor no autorizado:

Sólo se pueden cargar vehículos eléctricos conformes a la norma. Retire el consumidor no autorizado y comience nuevamente el proceso de carga.



"rojo / blanco / blanco / blanco"

Fallo 8 [1000]

El conector en la estación de carga proporciona un estado no válido:

Error de hardware del cable: desenchufar el conector y enchufarlo correctamente, en caso necesario, cambiar el cable.



"blanco / blanco / rojo / rojo"

Fallo 3 [0011]

Desconexión de temperatura:

Se ha superado la temperatura admisible en la estación: desenchufar el conector y esperar hasta que se enfríe la estación de carga eléctrica.



"blanco / rojo / blanco / blanco"

Fallo 4 [0100]

No se ha podido bloquear el conector:

Desconectar el conector y volver a enchufarlo rápidamente.

Fallos de la unidad de alimentación (se representan en colores rojo/azul)

"azul / azul / rojo / rojo"

Fallo 4003 [0011]

Corriente excesiva detectada en el vehículo:

El vehículo no ha mantenido la corriente máxima permitida y se ha desconectado: si el problema persiste, se deberá comprobar el vehículo en el taller mecánico.



"azul / rojo / azul / rojo"

Fallo 8005 [0101]

Corriente de defecto detectada en el vehículo:

Comprobar el vehículo, es posible que haya un fallo ocasionado por una tormenta. Desconectar la estación de carga brevemente de la red y reiniciar el proceso de carga. Si el problema persiste, se deberá comprobar el vehículo en el taller mecánico.

Reposición después de un fallo:

Si durante el proceso de inserción o de carga se produce una interrupción, la estación de carga eléctrica intentará reiniciar el proceso automáticamente (máx. 5 veces).

Si durante la carga se produce un fallo, se debe confirmar finalizando correctamente el proceso de carga (véase el capítulo „↔ 2 Uso de la estación de carga eléctrica [62]“) o bien confirmar mediante re arranque de la estación de carga eléctrica. Si un fallo se repite sin causa comprensible, póngase en contacto con el servicio técnico autorizado.

6 Mantenimiento

Generalmente, la estación de carga eléctrica no requiere mantenimiento, aunque el propietario deberá comprobar regularmente que el enchufe o el conector de carga (incluido el cable de carga) y la carcasa de estación de carga eléctrica no estén dañados.

6.1 Limpieza

- ▶ Si es necesario, limpie la carcasa de la estación de carga eléctrica con un trapo limpio. La suciedad incrustada puede limpiarse con un detergente suave, sin disolventes y no abrasivo.

6.2 Servicio técnico autorizado

Si tiene alguna pregunta o algún problema, diríjase a la empresa que haya realizado la instalación eléctrica.

Antes de dirigirse al servicio técnico autorizado:

- Compruebe las medidas de solución de problemas del capítulo "[5 Solución de anomalías \[65\]](#)".
- Compruebe las medidas de solución de problemas del manual del fabricante del vehículo.
- Anote la versión del modelo y el número de serie del equipo (placa de característica en la parte superior del equipo).



Placa de características

- [A]...Versión del modelo
- [B]...Número de serie
- [C]...Número del material
- [D]...Tipo de equipo



Indhold

1	Vigtig information	71
1.1	Håndbogsbemærkninger	71
1.2	Produkthenvvisninger	72
1.3	Sikkerhedsadvarsler	73
1.4	Bestemmelsesmæssig anvendelse	74
1.5	Om denne håndbog	74
2	Anvendelse af ladeboksen	75
3	Status-LED	76
4	Display	77
4.1	Displayinformationer	77
5	Fejludbedring	78
6	Service	81
6.1	Rengøring	81
6.2	Servicepartner.....	81

1 Vigtig information

1.1 Håndbogsbemærkninger

Bemærkninger vedr. denne håndbog

I denne håndbog finder du på forskellige steder bemærkninger og advarsler mod mulige farer. De anvendte symboler har følgende betydning:



ADVARSEL!

Betyder fare for død eller alvorlige skader, hvis de pågældende sikkerhedsforanstaltninger ikke tages.



FORSIGTIG!

Betyder materiel skade eller let legemsbeskadigelse, hvis de pågældende sikkerhedsforanstaltninger ikke tages.

ADVARSEL

Betyder fare for materiel skade, hvis de pågældende sikkerhedsforanstaltninger ikke tages.



Bemærk

Tips til anvendelse og nyttig information mærkes med "i". Disse indeholder ingen information, som advarer om en farlig eller skadelig funktion.



Andre vigtige oplysninger.

- ▶ Denne pil markerer de **arbejdsskridt**, som du skal udføre.

1.2 Produkthenvvisninger



Enheden bærer CE-mærket.
Den pågældende overensstemmelseserklæring befinder sig hos KEBA AG.



Bemærkning til bortskaffelse

Symbolet med den overstregede affaldsbeholder betyder, at el- og elektronikapparater inkl. tilbehør skal bortskaffes adskilt fra almindeligt husholdningsaffald. Der er også bemærkninger på produktet, i brugsvejledningen eller på emballagen.

Disse materialer kan i henhold til deres mærkning genbruges. Med genanvendelse, materielt genbrug eller andre former for genbrug af gamle apparater yder du et vigtigt bidrag til beskyttelse af miljøet.



Bortskaffelse af batterier

Batterier eller akkumulatorer er farligt affald og skal bortskaffes miljømæssigt korrekt. Selv om batterier har en lav spænding, kan de ved kortslutning alligevel afgive nok strøm til at antænde brændbare materialer. De må derfor ikke bortskaffes sammen med ledende materialer (som f.eks. jernspåner eller ståluld, der er vædet i olie osv.).



Installationshåndbogen kan downloades på www.kecontact.com.



Den nyeste **firmware** kan downloades på www.kecontact.com (download-område). En ny firmware kan f.eks. tage højde for ændrede standarder eller forbedre kompatibiliteten med nye elbiler.

1.3 Sikkerhedsadvarsler



ADVARSEL!

- **Elektrisk fare!**
Montering, første idrifttagning og service af ladeboksen må kun udføres af relevant uddannede, kvalificerede og autoriserede elinstallatører⁽¹⁾, der dermed er fuldt ud ansvarlige for overholdelse af de eksisterende standarder og installationsforskrifter. Detaljer se "Installationshåndbog (for specialisten)".
- **Elektrisk fare / brandfare!**
Brug aldrig ladestik, der er defekte, slidte eller beskidte.
- Ejeren (slutkunden) skal sørge for, at ladeboksen altid kun bruges i fejlfri tilstand.
- Ladeboksen skal regelmæssigt kontrolleres for defekter ved udtag eller ved ladestikket (inkl. ladekabel) og for skader på kabinettet (visuel kontrol).
- Der skal omgående slukkes for en beskadiget ladeboks, og den skal udskiftes.
- Det er ikke tilladt at udføre reparationer på ladeboksen. Disse må kun udføres af producenten (udskiftning af ladeboksen)!
- Foretag ingen ombygninger eller ændringer på ladeboksen på egen hånd!
- Undlad at fjerne mærkninger såsom sikkerhedssymboler, advarselsbemærkninger, mærkeplader, etiketter eller ledningsmærkninger!
- Ladeboksen har ikke sin egen netafbryder! Bygningsinstallationens HFI-relæ og gruppeafbryder er beregnet som netafbryder.
- Ved tilslutning af en elbil til ladeboksen må der ikke bruges forlænger kabler. Der må kun tilsluttes elbiler eller opladere hertil. Ingen tilslutning af andre belastninger (elektrisk værktøj osv.)!
- Læs bemærkningerne og vejledningerne grundigt igennem, før du lader din elbil op med ladeboksen.
- **Ventilation:**
Nogle elbiler har på grund af mulig dannelse af giftige eller eksplosive gasser brug for et eksternt ventilationssystem under opladningen.

⁽¹⁾ Personer, der i kraft af faglig uddannelse, kendskab og erfaring såvel som kendskab til de relevante standarder, kan bedømme det overdragede arbejde og genkende mulige farer.



Manglende overholdelse af sikkerhedsadvarslerne kan medføre livsfare, kvæstelser og skader på enheden! KEBA AG afviser ethvert ansvar for krav, der følger heraf!



FORSIGTIG!

Fare for skader!

- Ladeboksen må aldrig rengøres med en vandstråle (haveslange, højtryksrensere osv.)!
 - Træk kun ladekablet ud af tilslutningsbøsningen ved stikket og ikke ved kablet.
 - Pas på, at ladekablet ikke beskadiges mekanisk (knækkes, klemmes inde eller køres over), og at kontaktområdet ikke kommer i berøring med varmekilder, snavs eller vand.
-

1.4 Bestemmelsesmæssig anvendelse

Enheden er en "ladeboks" til inden- og udendørs brug, som elektrisk drevne køretøjer kan oplades ved (f.eks. elbiler).

Ladeboksen er beregnet til montering på en væg eller på en søjle. Hvad angår montering og tilslutning af ladeboksen, skal de pågældende nationale forskrifter overholdes.

Bestemmelsesmæssig anvendelse af ladeboksen omfatter i alle tilfælde overholdelse af de miljøforhold, som ladeboksen er udviklet til.

Ladeboksen er udviklet, fremstillet, kontrolleret og dokumenteret under iagttagelse af de relevante sikkerhedsstandarder. Ved overholdelse af de til den bestemmelsesmæssige anvendelse beskrevne anvisninger og sikkerhedstekniske bemærkninger er der normalt ikke nogen farer for materielle skader eller for menneskers sundhed ved dette produkt.

De i denne håndbog nævnte anvisninger skal under alle omstændigheder følges. Ellers kan der opstå farekilder, eller sikkerhedsanordninger kan gøres virkningsløse. Uafhængigt af de sikkerhedshenvisninger, der er nævnt i denne håndbog, skal de pågældende forskrifter vedr. sikkerhed og forebyggelse af ulykker for det enkelte anvendelsesområde overholdes.

Der må kun tilsluttes elbiler eller opladere hertil. Tilslutning af andre enheder (f.eks. elektrisk værktøj) er ikke tilladt!

På grund af tekniske eller lovmæssige restriktioner findes ikke alle varianter / alt ekstraudstyr i alle lande.

1.5 Om denne håndbog

Denne håndbog og de beskrevne funktioner gælder for enheder af typen:

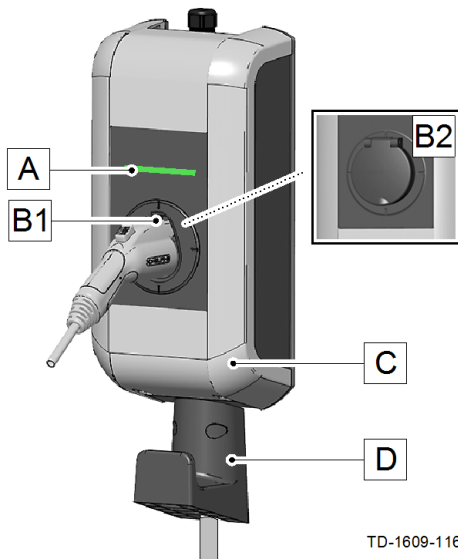
- KeContact P20 / firmware version: v2.x (og højere)
- KeContact P30 / firmware version: v3.x (og højere)

Brug af denne håndbog

Denne håndbog henvender sig til følgende grupper af personer:

- Slutkunder (brugere af ladeboksen)
- Driftsteknikere, serviceteknikere

2 Anvendelse af ladeboksen



TD-1609-116

Typisk variant med ladekabel

- [A]...Status-LED
- [B1]...Opbevaringsplads til ladestik
- [B2]...Standardudtag (mulighed for varianter)
- [C]...Kabinetdæksel
- [D]...Holder til ladekabel

Opbevaring af ladestik/ladekabel

Hvis der ikke lades op, kan ladestikket sættes i holderen [B1], hvor det sidder sikkert.

Ladekablet kan rulles sammen og opbevares på holderen [D].



Bemærk

Alt efter ladeboksens type kan holderen afvige fra den illustrerede form.

Start opladning	Status-LED
<ul style="list-style-type: none"> ▶ Ladekablet er hverken sat til elbilen eller til ladeboksen. 	Ladeboksen skal være klar til drift, status-LED blinker grønt langsomt i 3 sekunder (" <i>Klar til drift</i> ").
<ul style="list-style-type: none"> ▶ Enhed med standardudtag: Stik først ladekablet i ladeboksen. 	Mens det forsøges at låse stikket mekanisk, lyser status-LED orange (" <i>Afventer aflåsning</i> "). Når det er låst, blinker status-LED atter langsomt grønt hvert 3. sekund.
<ul style="list-style-type: none"> ▶ Sæt nu ladekablet i elbilen. 	Efter selvtesten (orange) lyser status-LED permanent grønt (" <i>Klar til opladning</i> "). Fra dette tidspunkt kan opladningen af elbilen startes; status-LED blinker så grønt (" <i>Opladning</i> ").

Afslut opladning

Opladningen afsluttes ved at tage ladekablet ud af elbilen. Yderligere detaljer vedr. dette kan fås i vejledningen fra producenten af elbilen.

- ▶ Tag ladekablet ud af elbilen ("*Afventer fjernelse af kabel*").
- ▶ Tag ladekablet af ladeboksen, eller anbring ladekablet på den dertil indrettede holder på apparatet igen.

3 Status-LED



Status LED - segmenter

Status-LED giver meddelelse om ladeboksens aktuelle driftstilstand. Den består af 4 segmenter (S1 til S4), der sammen eller enkeltvist kan lyse eller blinke i forskellige farver.

Status-LED'en er kun synlig, når strømforsyningen er aktiv.

Hvis intet andet er angivet, lyser alle 4 segmenter samtidigt.

Status-LED		Funktion
Blinker langsomt hvert 3. sekund	grøn	Klar til drift (Ladekablet er endnu ikke sat til på begge sider; ekstraudstyr: Ladeboksen er ikke blevet korrekt autoriseret af nøgleafbryderen eller RFID-kortet)
Lyser permanent	grøn	Klar til opladning (Ladekabel er sat til og låst på begge sider)
Blinker hvert sekund	grøn	Opladning udføres (gælder for "EN 61851 mode 3"-opladning)
Lyser kort orange efter tilslutning		Venter på aflåsning (Ladekablet er sat til, og det forsøges at låse stikket)
Lyser orange ca. hvert 5. sekund		Selvtest når stikket til enheden sættes i, og den startes.
Grøn LED ophører kortvarigt hvert 3. sekund		Venter på, at stik tages ud (Opladning er slut, stik taget ud af bil)
Blinker langsomt orange hvert 5. sekund		Temperaturoverskridelse (Opladning midlertidigt afbrudt og fortsættes atter efter afkøling)
Blinker rødt		Fejl (detaljer, se kapitel " 5 Fejludbedring [78] ")
Segment 2 lyser orange		Idrifttagningstilstand (ladeboksen befinder sig i idrifttagningstilstand)

4 Display

Display (P30 ekstraudstyr)



Det valgfrie punktmatrix-display **(1)** kan vise forskellige oplysninger afhængigt af driftstilstand (f.eks. softwareversion, energitællerniveau).

Ved inaktivitet nedsættes displayets lysstyrke og slukkes efter nogle minutter.

Punktmatrix-displayet lyser gennem kabinettet og kan ikke ses, når displayet er deaktiveret!

4.1 Displayinformationer

Statusinformationer

Når enheden starter, vises bestemte informationer (softwareversion, kontrolsum, tællerstand).

Energitæller

Ved start og slut vises værdien for den aktuelle opladningssession med et "+" på displayet.

5 Fejludbedring

PROBLEM	Mulig årsag
Status-LED lyser ikke	<ul style="list-style-type: none"> ▶ Ingen spændingsforsyning – kontroller HFI-relæ og gruppeafbrydere, og tænd eventuelt. ▶ Defekt – kontakt din servicepartner.
Opladningen går ikke i gang	<ul style="list-style-type: none"> ▶ Stikket er ikke sat rigtigt i – tag stikket ud, og sæt det i igen. ▶ Opladningen blev ikke ordentligt gennemført – følg vejledningen i kapitel "↔ 2 Anvendelse af ladeboksen [75]". ▶ Stikket er muligvis tilsmudset eller beskadiget i låseområdet – rengør eller udskift stikket. ▶ Elbilen har ikke brug for energi eller er fejlbehæftet – kontroller elbilen. ▶ Elbilen er programmeret til et senere starttidspunkt for opladning.
Bilen er ikke helt opladet / øget opladningstid	<ul style="list-style-type: none"> ▶ Strømnedsættelse på grund af for høj temperatur gennem bil eller ladeboks: <ul style="list-style-type: none"> - Beskyt elbil og ladeboks mod direkte sollys under opladningen (carport, garage,...) - Visuel kontrol af evt. snavs, slitage eller skader på stikanordningen. Kontakt evt. din servicepartner. ▶ Manglende aktivering på grund af eksternt styresystem (energileverandør, PV-anlæg...)
Standardstik kan ikke trækkes ud	<ul style="list-style-type: none"> ▶ Elbilen har ikke afsluttet opladningen – afslut opladningen i henhold til vejledningen fra producenten af elbilen. ▶ Stikket kan eventuelt ikke åbnes under trækbelastning – tryk stikket indad, og sæt det atter i elbilen. Afslut derpå opladningen.
Status-LED blinker rødt	<ul style="list-style-type: none"> ▶ Fejl – kontroller først de mulige fejlårsager ved fejl (*). Slå ladeboksens forsyningsspænding fra (indbygget eller overordnet HFI- og fejlstrømsrelæ). Tag ladekablet ud af bilen og ladeboksen. Tilslut atter forsyningsspændingen. ▶ Defekt – kontakt din servicepartner.
<p><i>Yderligere oplysninger fremgår af FAQ-listen på www.kecontact.com.</i></p>	

(*) Mulige årsager til fejl (status-LED blinker rødt):

- ▶ Fejl skal altid kvitteres ved at tage stikket ud, og de kan f.eks. være udløst af følgende årsager:

Generelle fejl (vises i farverne rød/hvid):



"hvid / hvid / hvid / rød"

Fejl 1 [0001]

Stikket blev taget ud under opladningen:

Stikket var ikke ordentligt låst – tag stikket ud, sæt det korrekt i og vær opmærksom på, at det låses ordentligt.



"hvid / hvid / rød / hvid"

Fejl 2 [0010]

Stikket kan ikke registreres:

Kontroller, om du bruger et standardstik.



"hvid / rød / hvid / rød"

Fejl 5 [0101]

Ladeboksen har ikke registreret en elbil, derimod en ulovlig forbruger:

Der må kun oplades standardbiler. Fjern den ulovlige forbruger, og genstart opladningen.



"rød / hvid / hvid / hvid"

Fejl 8 [1000]

Stikket ved ladeboksen leverer en ugyldig tilstand:

Hardwarefejl på kablet – tag stikket ud, og sæt det korrekt i, udskift eventuelt kablet.



"hvid / hvid / rød / rød"

Fejl 3 [0011]

Temperaturafbrydelse:

Den tilladte temperatur i ladeboksen er overskredet – tag stikket ud, og vent, indtil ladeboksen er afkølet.



"hvid / rød / hvid / hvid"

Fejl 4 [0100]

Stikket kan ikke låses:

Tag stikket ud, og sæt det hurtigt i.

Generelle fejl ved effektenheden (vises i farverne rød/blå)



"blå / blå / rød / rød"

Fejl 4003 [0011]

Der er registreret overstrøm i bilen:

Bilen har overskredet med maksimalt tilladte strøm og er blevet frakoblet – hvis problemet fortsætter, skal bilen kontrolleres på et værksted.



"blå / rød / blå / rød"

Fejl 8005 [0101]

Der er registreret fejlstrøm i bilen:

Kontroller kablerne, eventuel fejl på grund af uvejr, tag kortvarigt ladeboksens stik ud af stikkontakten, og genstart opladningen – hvis problemet fortsætter, skal bilen kontrolleres på et værksted.

Nulstilling af en fejl:

Hvis der under tilslutning eller opladning kommer en afbrydelse, forsøger ladeboksen at starte processen automatisk (maks. 5 gange).

Hvis opladningen ikke kan startes, skal dette kvitteres ved at afslutte opladningen efter forskrifterne (se kapitel „[2 Anvendelse af ladeboksen \[75\]](#)“) eller eventuelt ved at starte igen. Hvis en fejl viser sig flere gange uden påviselig grund, bedes du kontakte kundeservice.

6 Service

- Ladeboksen er i princippet vedligeholdelsesfri, men ejeren skal regelmæssigt kontrollere den for defekter ved stikdåsen eller ved ladestikket (inkl. ladekabel) og for skader på kabinettet.

6.1 Rengøring

- ▶ Rengør ladeboksens kabinet med en fugtig klud, når det er nødvendigt. Snavs, der sidder mere fast, kan fjernes med et mildt rengøringsmiddel, der ikke indeholder opløsningsmidler og ikke er slibende.

6.2 Servicepartner

Ved spørgsmål eller problemer bedes du kontakte den ansvarlige elinstallatør.

Før du henvender dig til din servicepartner:

- Kontroller foranstaltningerne til fejlafhjælpning i kapitel "[5 Fejludbedring \[78\]](#)".
- Kontroller foranstaltningerne til fejlafhjælpning i bilproducentens instruktionsbog.
- Noter dig modelvarianten og serienummeret på enheden (typeskilt på oversiden af enheden).



Typeskilt

[A]...Modelvariant

[B]...Serienummer

[C]...Materialenummer

[D]...Apparattype



Conteúdo

1	Informações importantes	84
1.1	Indicações do manual	84
1.2	Indicações sobre o produto.....	85
1.3	Indicações de segurança	86
1.4	Utilização correcta	87
1.5	Sobre este manual.....	87
2	Utilização da estação de carregamento elétrico	88
3	LED de estado	89
4	Visor	90
4.1	Informações do visor.....	90
5	Resolução de problemas.....	91
6	Manutenção	94
6.1	Limpeza	94
6.2	Parceiro de assistência.....	94

1 Informações importantes

1.1 Indicações do manual

Indicações referentes a este manual

Em diferentes pontos do manual encontra indicações e avisos contra possíveis perigos. Os campos utilizados têm o seguinte significado:



AVISO!

Significa que se não forem implementadas as precauções correspondentes, as consequências podem ser morte ou ferimentos corporais graves.



CUIDADO!

Significa que se não forem implementadas as precauções correspondentes, as consequências são danos materiais ou ferimentos corporais ligeiros.

ATENÇÃO

Significa que se não forem implementadas as precauções correspondentes, as consequências são danos materiais.



Nota


As sugestões de aplicação e informações úteis são assinaladas com "i". Não incluem qualquer informação que avise sobre uma função perigosa ou prejudicial.





Outras informações importantes.


- ▶ Esta seta marca as **operações** que devem ser realizadas por si.


1.2 Indicações sobre o produto

	<p>O aparelho possui a marca CE. A respetiva declaração de conformidade é detida pela KEBA AG.</p>
---	--

	<p>Nota sobre a eliminação</p> <p>O símbolo do contentor de lixo com rodas barrado com uma cruz significa que os aparelhos elétricos e eletrónicos, incluindo acessórios, devem ser eliminados em separado do lixo doméstico geral. As indicações encontram-se no produto, no manual de instruções ou na embalagem.</p> <p>Os materiais são reutilizáveis de acordo com a sua identificação. A reutilização, reciclagem de material ou outras formas de reciclagem de aparelhos usados, são um contributo importante para a proteção do nosso ambiente.</p>
---	--

	<p>Eliminação de pilhas</p> <p>As pilhas ou baterias são resíduos tóxicos e devem ser corretamente eliminados. Embora as pilhas possuam uma reduzida tensão, podem, no entanto, em caso de curto-circuito, oferecer suficiente tensão para queimar materiais inflamáveis. Por este motivo, não devem ser eliminadas juntamente com materiais condutivos (como por ex. aparas de ferro, palha de aço com óleo, etc.).</p>
---	---

	<p>O manual de instalação pode ser descarregado em www.kecontact.com.</p>
---	---

	<p>O mais recente Firmware pode ser descarregado em www.kecontact.com (área de downloads). Um novo Firmware pode p. ex. considerar normas alteradas ou melhorar a compatibilidade com novos veículos elétricos.</p>
---	---

1.3 Indicações de segurança



AVISO!

- **Perigo elétrico!**
A montagem, o arranque inicial e a manutenção da estação de carregamento elétrico devem ser realizados por técnicos eletricitas⁽¹⁾ com formação adequada, qualificados e autorizados, completamente responsáveis pelo cumprimento das normas existentes e das instruções de instalação. Para informações mais detalhadas consultar "Manual de instalação (para o técnico qualificado)".
- **Perigo elétrico / Perigo de incêndio!**
Nunca utilize fichas de carregamento danificadas, usadas ou sujas.
- **O proprietário (cliente final) deve certificar-se de que a estação de carregamento elétrico é sempre operada apenas em perfeitas condições técnicas.**
- **A estação de carregamento elétrico deve ser verificada quanto a defeitos na tomada ou na ficha de carregamento (incluindo cabo de carregamento) e quanto a danos na caixa (controlo visual).**
- **Uma estação de carregamento elétrico danificada deve ser desligada e substituída imediatamente.**
- **Não são permitidos trabalhos de reparação na estação de carregamento elétrico e os mesmos apenas devem ser realizados pelo fabricantes (substituição da estação de carregamento elétrico)!**
- **Não realize quaisquer transformações e modificações por conta própria na estação de carregamento elétrico!**
- **Não retire as identificações como símbolos de segurança, indicações de aviso, placas de potência, placas de designação ou marcações dos cabos!**
- **A estação de carregamento elétrico não possui interruptor de rede próprio! O disjuntor FI e o curto-circuito da instalação do edifício funciona como dispositivo de isolamento da rede.**
- **Não devem ser usados cabos de extensão para a ligação de um veículo elétrico ao dispositivo de alimentação elétrica para veículos elétricos. Apenas deve ser realizada a ligação de veículos elétricos ou dos respetivos aparelhos de carregamento. Não ligar outras cargas (ferramentas elétricas, etc.)!**
- **Leia atentamente as indicações e as instruções do seu veículo, antes de carregar o veículo na estação de carregamento elétrico.**
- **Ventilação:**
devido ao surgimento possível de gases tóxicos ou explosivos durante o processo de carregamento na área interior, os veículos precisam de um sistema de ventilação externo.

⁽¹⁾ Pessoas que, devido à sua formação técnica, conhecimentos e experiência bem como conhecimentos sobre as normas aplicáveis, conseguem avaliar o trabalho que lhes é transmitido e reconhecer possíveis perigos.



O não cumprimento das indicações de segurança pode causar perigo de morte, lesões e danos no aparelho! KEBA AG recusa qualquer responsabilidade pelas reclamações daí resultantes!

**CUIDADO!****Perigo de danos!**

- **Nunca limpe a estação de carregamento elétrico com jato de água (mangueira de jardim, aparelho de limpeza a alta pressão, etc.)!**
- **Retire o cabo de carregamento da tomada de ligação, puxando apenas pela ficha e não pelo cabo.**
- **Certifique-se de que o cabo de carregamento não é danificado mecanicamente (dobrado, entalado ou pisado) e que a área de contacto não entra em contacto com fontes de calor, sujidade ou água.**

1.4 Utilização correcta

O aparelho é uma "estação de carregamento elétrico" em áreas interiores e exteriores para o carregamento de veículos operados a eletricidade (p. ex., veículos elétricos).

A estação de carregamento elétrico está prevista para montagem numa parede ou numa coluna vertical. Relativamente à montagem e conexão da estação de carregamento elétrico devem ser tidas em consideração as respetivas normas nacionais.

A utilização correta do equipamento inclui sempre o cumprimento das condições ambientais que foi desenvolvido para este equipamento.

O equipamento foi desenvolvido, fabricado, verificado e registado sob cumprimento das normas de segurança em vigor. Se as instruções e indicações técnicas de segurança descritas forem cumpridas para a utilização correta, o produto não causará quaisquer perigos relativos a danos materiais ou saúde física das pessoas.

As instruções incluídas neste manual devem ser sempre seguidas de forma rigorosa. Caso contrário, podem ser causadas fontes de perigo ou os dispositivos de segurança podem ficar sem efeito. Independentemente das indicações de segurança incluídas neste manual, devem ser tidas em consideração as normas de segurança e de prevenção de acidentes relativas à respetiva situação de aplicação.

Apenas deve ser realizada a ligação de veículos elétricos ou dos respetivos aparelhos de carregamento. Não é permitida a ligação de outros aparelhos (p. ex. ferramentas elétricas)!

Devido às restrições técnicas ou legais nem todas as versões / opções estão disponíveis em todos os países.

1.5 Sobre este manual

Este manual e as funções descritas são válidas para aparelhos do modelo:

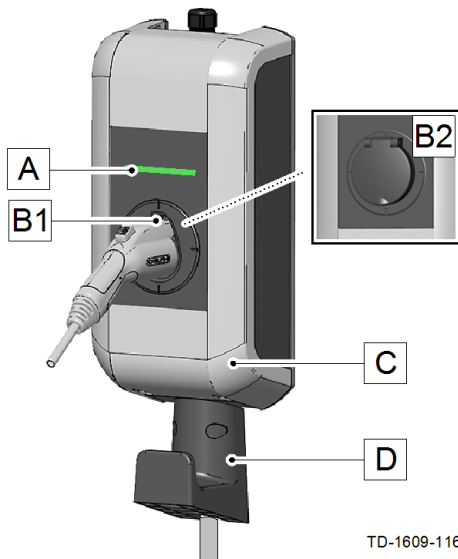
- KeContact P20 / Versão de firmware: v2.x (e superior)
- KeContact P30 / Versão de firmware: v3.x (e superior)

Utilização deste manual

Este manual destina-se aos seguintes grupos de pessoas:

- Clientes finais (utilizador da estação de carregamento elétrico)
- Técnico de colocação em funcionamento, técnico de assistência técnica

2 Utilização da estação de carregamento elétrico



Variante típica com cabo de carregamento

[A]...LED de estado

[B1]...Zona de espera para ficha de carregamento

[B2]...Bucha padrão (variantes possíveis)

[C]...Cobertura da caixa

[D]...Suporte para cabo de carregamento

Guardar ficha de carregamento/cabo de carregamento

Se não for realizado nenhum processo de carregamento, a ficha de carregamento pode ser ligada à zona de espera [B1] para a sua conservação segura.

O cabo de carregamento pode ser guardado de forma enrolada no suporte [D].



Nota

Conforme a versão da estação de carregamento elétrico, a zona de espera pode divergir da forma representada.

Iniciar processo de carregamento	LED de estado
<ul style="list-style-type: none"> O cabo de carregamento não está ligado no veículo nem na estação de carregamento elétrico. 	A estação de carregamento elétrico deve estar operacional, o LED de estado pisca lentamente cada 3 segundos a verde ("Operacional").
<ul style="list-style-type: none"> Aparelho com bucha padrão: Ligue primeiro o cabo de carregamento na estação de carregamento elétrico. 	Durante a tentativa de bloqueio mecânico da ficha, o LED de estado acende-se a laranja ("Aguardar bloqueio"). Após o bloqueio bem sucedido, o LED de estado acende-se novamente de forma lenta a cada 3 segundos a verde.
<ul style="list-style-type: none"> Ligue agora o cabo de carregamento ao veículo. 	O LED de estado acende permanentemente a verde ("Pronto para carregamento") após o auto-teste (laranja). O processo de carregamento pode ser iniciado a partir deste momento pelo veículo; O LED de estado pisca então a verde ("Processo de carregamento").

Terminar processo de carregamento

O processo de carregamento é concluído ao desligar o cabo de carregamento. A informação detalhada sobre isso pode ser obtida no manual do fabricante do veículo.

- Desligue o cabo de carregamento do veículo ("Aguardar pela desativação").
- Retire o cabo de carregamento na estação de carregamento ou guarde-o novamente no suporte previsto no aparelho.

3 LED de estado



LED de estado – Segmentos

O LED de estado informa sobre o estado operacional atual da estação de carregamento elétrico. É composto por 4 segmentos (S1 a S4), que podem acender ou piscar, em simultâneo ou individualmente a cores diferentes.

O LED de estado é apenas visível com a alimentação elétrica ativada.

Se nada for indicado em contrário, todos os 4 segmentos acendem em conjunto.

LED de estado		Função
Pisca lentamente a cada 3 segundos	verde	Operacional (o cabo de carregamento ainda não está ligado de ambos os lados; opcional: a estação de carregamento foi autorizada corretamente pelo interruptor de chave ou cartão RFID)
Acende permanentemente	verde	Pronto para o carregamento (o cabo de carregamento está ligado e bloqueado de ambos os lados)
Pisca a cada segundo	verde	O processo de carregamento é realizado (válido para processo de carregamento "EN 61851 modo 3")
Após a ligação acende brevemente a laranja		Aguardar pelo bloqueio (o cabo de carregamento foi ligado e existe a tentativa de bloquear a ficha)
Acende aprox. durante 5 segundos a laranja		Auto-teste ao ligar e ativar o aparelho.
O LED verde apaga brevemente a cada 3 segundos		Aguardar pela desativação (processo de carregamento concluído, veículo desligado)
Pisca lentamente a cada 5 segundos a laranja		Excesso de temperatura (processo de carregamento temporariamente interrompido e é retomado após o arrefecimento)
Pisca vermelho		Avaria (para mais detalhes, consulte o capítulo " 5 Resolução de problemas [91] ")
O segmento 2 acende a laranja		Modo de colocação em funcionamento (a estação de carregamento elétrico encontra-se no modo de colocação em funcionamento)

4 Visor

Visor (Opção P30)



O visor opcional Punktmatrix **(1)** pode exibir diferentes informações, conforme o estado operacional (p. ex., versão de software, versão do contador de energia).

Em caso de inatividade, a luminosidade do visor é reduzida ou desligada após alguns minutos.

A caixa do visor Punktmatrix acende e não é visível caso a indicação esteja desativada!

4.1 Informações do visor

Informações de estado

Ao ligar o aparelho, são exibidas algumas informações (versão do software, soma de verificação, contador).

Contador de energia

No início e o fim, é exibido no visor o valor da sessão de carregamento atual, assinalado com um "+".

5 Resolução de problemas

PROBLEMA	Causa possível
O LED de estado não acende	<ul style="list-style-type: none"> ▶ Sem alimentação de tensão – verificar e, se necessário, ligar o disjuntor FI e de linha. ▶ Defeito - Entrar em contato com o parceiro de assistência técnica.
O processo de carregamento não é iniciado	<ul style="list-style-type: none"> ▶ A ficha não está inserida corretamente - desligar e ligar novamente a ficha. ▶ O processo de carregamento não foi realizado corretamente - siga as instruções do capítulo "↩ 2 Utilização da estação de carregamento elétrico [88]". ▶ A ficha está possivelmente suja ou danificada na área de bloqueio - limpar a ficha ou substituir. ▶ O veículo não precisa de energia ou tem um erro - verificar o veículo. ▶ O veículo está programado para um ponto de início posterior de carregamento.
O veículo não está carregado completamente / tempo de carregamento aumentado	<ul style="list-style-type: none"> ▶ Redução de corrente devido a excesso de temperatura do veículo ou da estação de carregamento elétrico: <ul style="list-style-type: none"> - Proteger o veículo e a estação de carregamento elétrico durante o processo de carregamento contra a luz solar direta (alpendre, garagem,...) - Controlo visual do dispositivo de encaixe quanto a sujidade, desgaste ou danos. Se necessário, entre em contato com o seu parceiro de assistência técnica. ▶ Desbloqueio em falta pelo dispositivo de controlo externo (fornecedor de energia, sistema de energia fotovoltaica,...)
Não é possível desligar a ficha padrão	<ul style="list-style-type: none"> ▶ O processo de carregamento não foi concluído pelo veículo - concluir o processo de carregamento conforme as instruções do fabricante do veículo. ▶ A ficha pode eventualmente não desbloquear sob carga de tração - Pressionar para dentro a ficha e ligar novamente ao veículo. Em seguida, concluir novamente o processo de carregamento.
O LED de estado pisca a vermelho	<ul style="list-style-type: none"> ▶ Avaria – Verifique primeiro as causas de erro possíveis em caso de avaria (*). Desligue a tensão de alimentação da estação de carregamento elétrico (disjuntor FI e de linha montado ou pré-fixo). Desligue o cabo de carregamento do veículo ou da estação de carregamento elétrico. Ligue novamente a tensão de alimentação. ▶ Defeito - Entrar em contato com o parceiro de assistência técnica.

Para mais informações, consulte a lista FAQ em www.kecontact.com.

(* Causas de erro possíveis em caso de avaria (LED de estado pisca a vermelho):

- ▶ As avarias devem ser confirmadas essencialmente ao desligar a ficha e podem ocorrer devido p. ex. às seguintes causas:

Erros gerais (apresentados nas cores vermelho/branco):



"branco / branco / branco / vermelho"

Erro 1 [0001]

A ficha foi desligada durante o processo de carregamento:

A ficha não foi bloqueada corretamente – Desligar a ficha e ligar corretamente, tendo em atenção o bloqueio correto.



"branco / branco / vermelho / branco"

Erro 2 [0010]

A ficha não foi reconhecida:

Verifique se está a utilizar uma ficha normalizada.



"branco / vermelho / branco / vermelho"

Erro 5 [0101]

A estação de carregamento não detetou qualquer veículo elétrico, mas um consumidor não permitido:

Apenas devem ser carregados veículos elétricos normalizados. Retire o consumidor não permitido e reinicie o processo de carregamento.



"vermelho / branco / branco / branco"

Erro 8 [1000]

A ficha na estação de carregamento fornece um estado inválido:

Erro de hardware do cabo – Desligar a ficha e ligar corretamente e, se necessário, substituir o cabo.



"branco / branco / vermelho / vermelho"

Erro 3 [0011]

Desativação da temperatura:

A temperatura permitida na estação de carregamento elétrico foi excedida - Desligar a ficha e aguardar até a estação de carregamento elétrico estar arrefecida.



"branco / vermelho / branco / branco"

Erro 4 [0100]

Não foi possível bloquear a ficha:

Retirar e voltar a colocar a ficha.

Erros na unidade de potência (apresentados nas cores vermelho/azul):

"azul / azul / vermelho / vermelho"

Erro 4003 [0011]

Detetada corrente excessiva no veículo:

O veículo não se manteve com a corrente máxima permitida e foi desligado - Se o problema persistir, verificar o veículo na oficina.



"azul / vermelho / azul / vermelho"

Erro 8005 [0101]

Detetada corrente de falha no veículo:

Verificar os cabos, possível avaria devido a trovoada, desligar brevemente a estação de carregamento elétrico da corrente e reiniciar o processo de carregamento - Se o problema persistir, verificar o veículo na oficina.

Reposição de um erro:

Se durante processo de ativação ou de carregamento ocorrer uma interrupção, a estação de carregamento elétrico tentará iniciar de novo o processo automaticamente (máx. 5 vezes).

Se não for possível iniciar o processo de carregamento, isto deve ser confirmado pela conclusão correta do processo de carregamento (ver capítulo "[2 Utilização da estação de carregamento elétrico \[88\]](#)") ou eventualmente através de um reinício da estação de carregamento elétrico. Em caso de repetição do erro sem razão verificável entrar em contato com o serviço de apoio ao cliente.

6 Manutenção

A estação de carregamento elétrico praticamente não precisa de manutenção, no entanto deve ser verificada pelo proprietário quanto a defeitos na tomada ou na ficha de carregamento (incluindo cabo de carregamento) e quanto a danos na caixa.

6.1 Limpeza

- ▶ Se necessário, limpar a caixa da estação de carregamento elétrico com um pano húmido. As sujidades mais resistentes podem ser removidas com um produto de limpeza suave, sem solventes e não abrasivo.

6.2 Parceiro de assistência

Em caso de perguntas ou dúvidas entre em contato com a empresa de instalação elétrica responsável.

Antes de contatar o seu parceiro de assistência:

- Verifique as medidas de resolução de problemas no capítulo "[5 Resolução de problemas \[91\]](#)".
- Verificar as medidas de resolução de problemas no manual do fabricante do veículo.
- Anote a variante do modelo e o número de série do equipamento (placa de características no lado superior do equipamento).



Placa de características

- [A]... Variante do modelo
- [B]... Número de série
- [C]... Número do material
- [D]... Tipo de aparelho



Inhoud

1	Belangrijke informatie.....	97
1.1	Opmerkingen over het handboek.....	97
1.2	Aanwijzingen bij het product	98
1.3	Veiligheidsinstructies	99
1.4	Beoogd gebruik.....	100
1.5	Over dit handboek.....	100
2	Stroomlaadstation gebruiken.....	101
3	Status-led	102
4	Display.....	103
4.1	Informatie op display	103
5	Verhelpen van storingen	104
6	Onderhoud	107
6.1	Reiniging	107
6.2	Servicepartner.....	107

1 Belangrijke informatie

1.1 Opmerkingen over het handboek

Opmerkingen over dit handboek

In dit handboek vindt u op verschillende plaatsen aanwijzingen en waarschuwingen voor mogelijke gevaren. De gebruikte pictogrammen hebben de volgende betekenis:



WAARSCHUWING!

Betekent dat dood of ernstig letsel kunnen intreden als de beschreven voorzorgsmaatregelen niet worden getroffen.



VOORZICHTIG!

Betekent dat materiële schade of licht letsel kunnen intreden als de beschreven voorzorgsmaatregelen niet worden getroffen.

LET OP

Betekent dat materiële schade kan intreden als de beschreven voorzorgsmaatregelen niet worden getroffen.



Opmerking

Tips voor het gebruik en nuttige informatie worden met "i" gekenmerkt. U krijgt geen informatie die voor een gevaarlijke of schadelijke functie waarschuwt.



Nadere belangrijke informatie.

- ▶ Deze pijl markeert **werkstappen** die u dient uit te voeren.

1.2 Aanwijzingen bij het product



Het apparaat is voorzien van de CE-markering.
De bijbehorende conformiteitsverklaring wordt bij KEBA AG bewaard.



Opmerking over de verwijdering

Het pictogram met de doorgestreepte vuilnisbak betekent dat elektrische en elektronische apparatuur inclusief accessoires gescheiden van het algemene, huishoudelijk afval moet worden verwijderd. Aanwijzingen bevinden zich op het product, in de gebruiksaanwijzing of op de verpakking.

De materialen zijn op basis van hun kenmerking recyclebaar. Met het hergebruik, de recycling of andere vormen van gebruik van afgedankte apparatuur levert u een belangrijke bijdrage aan de bescherming van ons milieu.



Verwijderen van batterijen

Batterijen en accumulators zijn bijzonder afval en moeten op correcte wijze worden verwijderd. Hoewel batterijen een lage spanning hebben kunnen ze bij kortsluiting toch voldoende stroom afgeven om brandbaar materiaal te laten ontvlammen. Daarom mogen deze niet samen met geleidende materialen (zoals ijerspanen, met olie verontreinigde draadwol etc.) worden verwijderd.



Het **Installatiehandboek** kunt u downloaden op www.kecontact.com.



De nieuwste **firmware** kunt u downloaden op www.kecontact.com (rubriek Download). In nieuwe firmware kunnen bijvoorbeeld gewijzigde normen verwerkt of de compatibiliteit met nieuwe elektrische auto's verbeterd zijn.

1.3 Veiligheidsinstructies



WAARSCHUWING!

- **Elektrisch gevaar!**
Het stroomlaadstation moet door hiervoor opgeleide, gekwalificeerde en bevoegde elektrotechnische installateurs⁽¹⁾ gemonteerd, voor het eerst in bedrijf genomen en onderhouden worden. Deze zijn volledig verantwoordelijk voor de naleving van de bestaande normen en installatievoorschriften. Voor details zie “Installatiehandboek (voor de installateur)”.
- **Elektrisch gevaar / brandgevaar!**
Gebruik nooit defecte, versleten of vuile laadstekkers.
- De eigenaar (eindklant) moet ervoor zorgen, dat het stroomlaadstation uitsluitend in perfecte staat wordt gebruikt.
- Het stroomlaadstation moet regelmatig worden gecontroleerd op defecten aan contactdoos of laadstekker (incl. laadkabel) en beschadigingen aan de behuizing (visuele controle).
- Een beschadigd stroomlaadstation moet meteen worden uitgeschakeld en vervangen.
- Reparatiewerkzaamheden aan het stroomlaadstation zijn niet toegestaan en mogen uitsluitend worden uitgevoerd door de fabrikant (vervanging van het stroomlaadstation)!
- U mag het stroomlaadstation niet eigenmachtig ombouwen of veranderen!
- Verwijder geen merktekens zoals veiligheidspictogrammen, waarschuwingen, typeplaatjes, naamplaatjes of leidingmarkeringen!
- Het stroomlaadstation heeft geen eigen netschakelaar! De aardlekschakelaar en de installatieautomaat van de gebouwinstallatie dient als stroomonderbreker.
- Voor de aansluiting van een elektrisch voertuig op het stroomvoedingssysteem voor elektrische voertuigen mag geen verlengkabel worden gebruikt.
Er mogen uitsluitend elektrische voertuigen of de laders ervan worden aangesloten. Geen aansluiting van andere lasten (elektrische gereedschappen etc.)!
- Lees de instructies en handleidingen van uw voertuig zorgvuldig door, voordat u het voertuig gaat opladen met het stroomlaadstation.
- **Ventilatie:**
Voor sommige voertuigen is vanwege het mogelijke ontstaan van giftige of explosieve gassen tijdens het laden binnen een extern ventilatiesysteem nodig.

⁽¹⁾ Personen die op grond van hun vakopleiding, kennis en ervaring, en de kennis van de toepasselijke normen, de aan hen opgedragen werkzaamheden kunnen beoordelen en mogelijke gevaren kunnen herkennen.



Het niet in acht nemen van de veiligheidsinstructies kan tot levensgevaar, letsel en beschadiging van het apparaat leiden! KEBA AG aanvaardt geen enkele aansprakelijkheid voor daaruit resulterende aanspraken!



VOORZICHTIG!

Gevaar voor beschadiging!

- **Reinig het stroomlaadstation in geen geval met een waterstraal (tuinslang, hogedrukreiniger etc.)!**
 - **Trek de laadkabel uitsluitend aan de stekker uit de stekkerverbinding en niet aan de kabel.**
 - **Let erop dat de laadkabel niet mechanische beschadigd wordt (geknikt, ingeklemd of overreden) en dat het contactbereik niet in aanraking komt met hittebronnen, vuil of water.**
-

1.4 Beoogd gebruik

Het apparaat is een “stroomlaadstation” voor gebruik binnen en buiten waarop elektrisch aangedreven voertuigen kunnen worden opgeladen (bijvoorbeeld elektrische auto's).

Het stroomlaadstation is bedoeld voor montage op een wand of een standzuil. Bij de montage en aansluiting van het stroomlaadstation moeten de geldende nationale voorschriften in acht worden genomen.

Het beoogde gebruik van het apparaat omvat in ieder geval de inachtneming van de omgevingsvoorwaarden waarvoor dit apparaat is ontwikkeld.

Bij de ontwikkeling, productie en het testen van het apparaat is rekening gehouden met de toepasselijke veiligheidsnormen. Als de voor het beoogde gebruik beschreven algemene en veiligheidstechnische instructies worden nageleefd gaan in het normale geval geen gevaren uit van dit product voor materiële schade, noch voor de gezondheid van personen.

De in dit handboek beschreven instructies moeten in ieder geval nauwgezet worden gevolgd. Anders kunnen gevaarbronnen worden gecreëerd of veiligheidssystemen buiten werking worden gezet. Onafhankelijk van de in dit handboek gegeven veiligheidsinstructies moeten ook de voorschriften voor veiligheid en de preventie van ongevallen in acht worden genomen, die gelden voor de betreffende toepassing.

Er mogen uitsluitend elektrische voertuigen of de laders ervan worden aangesloten. Het is niet toegestaan om andere apparatuur (bijvoorbeeld elektrisch gereedschap) aan te sluiten!

Op grond van technische of wettelijke beperkingen zijn niet alle varianten / opties in alle landen beschikbaar.

1.5 Over dit handboek

Dit handboek en de beschreven functies zijn van toepassing op apparaten van het type:

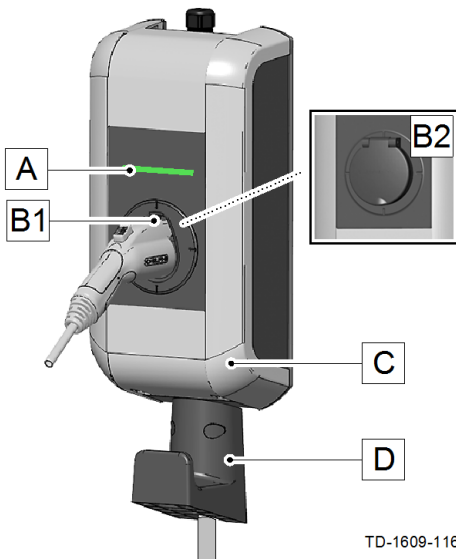
- KeContact P20 / firmwareversie: v2.x (en hoger)
- KeContact P30 / firmwareversie: v3.x (en hoger)

Gebruik van dit handboek

Dit handboek is geschreven voor de volgende doelgroepen:

- eindklanten (gebruikers van het stroomlaadstation)
- installateurs die het apparaat in bedrijf stellen, servicemonteurs

2 Stroomlaadstation gebruiken



Typische variant met laadkabel

- [A]...Status-led
- [B1]...Houder voor laadstekker
- [B2]...Normbus (varianten mogelijk)
- [C]...Behuizingsafdekking
- [D]...Houder voor laadkabel

Laadstekker/laadkabel opbergen

Als er geen laadcyclus wordt uitgevoerd kan de laadstekker veilig worden opgeborgen door deze in de houder [B1] te steken.

De laadkabel kan opgerold in de houder [D] worden gelegd.



Opmerking

Afhankelijk van de uitvoering van het stroomlaadstation kan de parkeerhouder afwijken van de weergegeven vorm.

Laadcyclus starten	Status-led
<ul style="list-style-type: none"> ▶ De laadkabel is noch aan het voertuig, noch aan het stroomlaadstation aangesloten. 	Het stroomlaadstation moet bedrijfsklaar zijn, de status-led knippert langzaam om de 3 seconden groen ("bedrijfsklaar").
<ul style="list-style-type: none"> ▶ Apparaat met normbus: Sluit de laadkabel eerst aan op het stroomlaadstation. 	Terwijl er wordt geprobeerd de stekker mechanisch te vergrendelen, brandt de status-led oranje ("wachten op vergrendeling"). Na succesvolle vergrendeling knippert de status-led weer langzaam om de 3 seconden groen.
<ul style="list-style-type: none"> ▶ Steek de laadkabel nu in het voertuig. 	Na de zelftest (oranje) brandt de status-led permanent groen ("Gereed om te laden"). Vanaf dit tijdstip kan het opladen van het voertuig worden gestart; de status-led knippert dan groen ("laadcyclus").

Laadcyclus beëindigen

Het laden wordt beëindigd als de laadkabel wordt losgekoppeld van het voertuig. Details hierover vindt u in de handleiding van de voertuigfabrikant.

- ▶ Haal de laadkabel uit het voertuig ("Wachten op loskoppelen").
- ▶ Koppel de laadkabel aan het stroomlaadstation los en berg de laadkabel weer op in de daarvoor bestemde houder aan het apparaat.

3 Status-led



Status-led – segmenten

De status-led informeert u over de actuele bedrijfstoestand van het stroomlaadstation. Deze heeft 4 segmenten (S1 tot S4) die samen of individueel in verschillende kleuren kunnen branden of knipperen.

De status-led is alleen zichtbaar bij actieve voedingsspanning.

Als niet anders is aangegeven, branden alle 4 segmenten tegelijkertijd.

Status-led		Functie
Knippert langzaam om de 3 seconden	Groen	Gereed (laadkabel is nog niet aan beide zijden aangesloten; optioneel: het laadstation werd door de sleutelschakelaar of de RFID-kaart correct geautoriseerd)
Brandt permanent	Groen	Gereed om te laden (laadkabel is aan beide zijden aangesloten en vergrendeld)
Knippert om de seconde	Groen	Laadcyclus wordt uitgevoerd (geldt voor laadcyclus volgens "EN 61851 mode 3")
Brandt na het aansluiten kort oranje		Wachten op vergrendeling (laadkabel is aangesloten en er wordt geprobeerd om de stekker te vergrendelen)
Knippert ca. 5 seconden oranje		Zelftest bij het aansluiten en opstarten van het apparaat.
Groene led gaat kort om de 3 seconden uit		Wachten op loskoppelen (laadcyclus beëindigd, voertuig losgekoppeld)
Knippert langzaam om de 5 seconden oranje		Temperatuuroverschrijding (laadcyclus wordt tijdelijk onderbroken en na afkoeling weer voortgezet)
Knippert rood		Storing (zie voor details hoofdstuk " ↔ 5 Verhelpen van storingen [104] ")
Segment 2 brandt oranje		Inbedrijfstellingsmodus (het stroomlaadstation bevindt zich in de inbedrijfstellingsmodus)

4 Display

Display (P30 optie)



Het optionele puntenmatrix-display **(1)** kan afhankelijk van de bedrijfstoestand verschillende informatie weergeven (bijvoorbeeld softwareversie, energiemeterstand).

Bij inactiviteit wordt het scherm donkerder en na enkele minuten uitgeschakeld.

Het puntenmatrix-display brandt door de behuizing door en is niet zichtbaar als het scherm uitgeschakeld is!

4.1 Informatie op display

Statusinformatie

Bij het opstarten van het apparaten wordt enige informatie weergegeven (softwareversie, checksum, meterstand).

Energiemeter

Aan het begin en het einde wordt de waarde van de actuele laadsessie met een “+” markering op het display weergegeven.

5 Verhelpen van storingen

PROBLEEM	Mogelijke oorzaak
Status-led brandt niet	<ul style="list-style-type: none"> ▶ Geen voedingsspanning – aardlekschakelaar en installatieauto-maat controleren en indien nodig inschakelen. ▶ Defect – Neem contact op met uw servicepartner.
Laadcyclus wordt niet gestart	<ul style="list-style-type: none"> ▶ De stekker is niet correct ingestoken – stekker loskoppelen en op-nieuw aansluiten. ▶ De laadcyclus is niet goed uitgevoerd; volg de instructies in het hoofdstuk “→ 2 Stroomlaadstation gebruiken [101]”. ▶ Mogelijk is de stekker in het vergrendelbereik vuil of beschadigd – stekker reinigen of laten vervangen. ▶ Het voertuig heeft geen energie nodig of heeft een storing – voer-tuig controleren. ▶ Het voertuig is voor het opladen op een later starttijdstip gepro-grammeerd.
Voertuig niet helemaal opgela-den / langere laadtijd	<ul style="list-style-type: none"> ▶ Stroomreductie wegens te hoge temperatuur door voertuig of stroomlaadstation: <ul style="list-style-type: none"> - voertuig en stroomlaadstation tijdens de laadcyclus tegen directe zonnestrallen beschermen (carport, garage,...) - visuele controle van de steekvoorziening op vuil, slijtage of be-schadiging. Indien nodig neemt u contact op met uw servicepartner. ▶ Vrijgave door extern besturingssysteem ontbreekt (energiebedrijf, zonne-energie-installatie, ...)
Normstekker kan niet worden losgekoppeld	<ul style="list-style-type: none"> ▶ De laadcyclus is niet beëindigd door het voertuig; laadcyclus aan de hand van de handleiding van de voertuigfabrikant beëindigen. ▶ De stekker kan eventueel onder trekbelasting niet ontgrendelen – de stekker erin duwen en nog een keer aansluiten op het voertuig. Daarna de laadcyclus weer beëindigen.
Status-led knippert rood	<ul style="list-style-type: none"> ▶ Storing – onderzoek wat de storing kan hebben veroorzaakt (*). Schakel de voedingsspanning van het stroomlaadstation (aardlek-schakelaar en installatieautomaat) uit. Haal de laadkabel uit het voertuig en het stroomlaadstation. Schakel de voedingsspanning weer in. ▶ Defect – Neem contact op met uw servicepartner.
<i>Meer informatie vindt u in de FAQ-lijst op www.kecontact.com.</i>	

(*) Mogelijke oorzaken van de storing (status-led knippert rood):

- ▶ Storingen moeten altijd door het loskoppelen van de stekker worden bevestigd en kunnen bijvoorbeeld de volgende oorzaken hebben:

Algemene storingen (worden in de kleuren rood/wit weergegeven):

“wit / wit / wit / rood”

Storing 1 [0001]

De stekker is losgekoppeld tijdens het laden:

De stekker was niet correct vergrendeld; stekker loskoppelen en weer correct aansluiten, daarbij op een correcte vergrendeling letten.



“wit / wit / rood / wit”

Storing 2 [0010]

De stekker werd niet herkend:

Controleer of u een stekker gebruikt die voldoet aan de standaard.



“wit / rood / wit / rood”

Storing 5 [0101]

Het stroomlaadstation heeft geen elektrisch voertuig maar een niet toegestane verbruiker herkend:

Er mogen uitsluitend elektrische voertuigen worden geladen. Verwijder de niet toegestane verbruiker en begin opnieuw met de lading.



“rood / wit / wit / wit”

Storing 8 [1000]

De stekker aan het laadstation levert een ongeldige toestand:

Hardwarefout van kabel – stekker loskoppelen en correct aansluiten, indien nodig kabel vervangen.



“wit / wit / rood / rood”

Storing 3 [0011]

Temperatuuruitschakeling:

De toegestane temperatuur in het stroomlaadstation is overschreden – stekker loskoppelen en wachten totdat het stroomlaadstation is afgekoeld.



“wit / rood / wit / wit”

Storing 4 [0100]

De stekker kon niet worden vergrendeld:

De stekker lostrekken en snel weer aansluiten.

Storingen in vermogenseenheid (worden in de kleuren rood/blauw aangegeven)



“blauw / blauw / rood / rood”

Storing 4003 [0011]

Te hoge stroom in voertuig herkend:

Het voertuig heeft zich niet aan de toegestane maximale stroom gehouden en is uitgeschakeld. Als het probleem blijft bestaan, het voertuig in de werkplaats laten controleren.



“blauw / rood / blauw / rood”

Storing 8005 [0101]

Lekstroom in voertuig herkend:

Kabel controleren, eventueel storing door onweer, stroomlaadstation kort van het stroomnet halen en laadcyclus opnieuw starten. Als het probleem blijft bestaan, het voertuig in de werkplaats laten controleren.

Resetten van een fout:

Als er tijdens het aansluiten of laden een onderbreking optreedt, wordt door het stroomlaadstation geprobeerd de cyclus automatisch weer te starten (max. 5 keer).

Als het laden niet kan worden gestart, moet de laadcyclus correct worden beëindigd (zie hoofdstuk “[→ 2 Stroomlaadstation gebruiken \[101\]](#)”) of eventueel door opnieuw op te starten van het stroomlaadstation worden bevestigd. Als de fout herhaaldelijk optreedt zonder dat de reden ervan achterhaald kan worden, dient u contact op te nemen met uw servicepartner.

6 Onderhoud

Het stroomlaadstation is in principe onderhoudsvrij, moet echter door de eigenaar regelmatig worden gecontroleerd op defecten aan de contactdoos resp. laadstekker (inclusief laadkabel) en beschadiging van de behuizing.

6.1 Reiniging

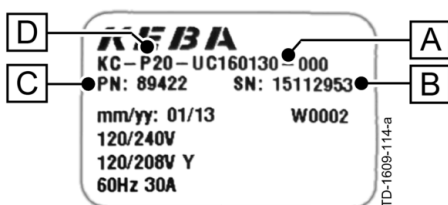
- ▶ Reinig de behuizing van het stroomlaadstation indien nodig met een vochtige doek. Hardnekkig vuil kan met een mild, oplosmiddelvrij, niet schurend reinigingsmiddel worden verwijderd.

6.2 Servicepartner

Bij vragen of problemen kunt u contact opnemen met het elektrische installatiebedrijf dat de installatie heeft uitgevoerd.

Voordat u contact opneemt met uw servicepartner:

- Controleer de maatregelen voor het verhelpen van storingen die zijn beschreven in het hoofdstuk “↔ 5 Verhelpen van storingen [104]”.
- Controleer de maatregelen voor het verhelpen van storingen die zijn beschreven in het handboek van de voertuigfabrikant.
- Noteer de modelvariant en het serienummer van het apparaat (typeplaatje aan de bovenkant van het apparaat).



Typeplaatje

- [A]**...Modelvariant
- [B]**...Serienummer
- [C]**...Materiaalnummer
- [D]**...Apparaattype



Innhold

1	Viktig informasjon	110
1.1	Håndbokanvisninger	110
1.2	Produktanvisninger	111
1.3	Sikkerhetsregler	112
1.4	Forskriftsmessig bruk	113
1.5	Innføring i håndboken	113
2	Bruk av ladestasjonen	114
3	Status-LED	115
4	Skjerm	116
4.1	Informasjon på skjermen	116
5	Feilretting	117
6	Vedlikehold	120
6.1	Rengjøring	120
6.2	Servicepartner	120

1 Viktig informasjon

1.1 Håndbokanvisninger

Innføring i håndboken

I håndboken finner du merknader og advarsler mot mulige farer på de forskjellige stedene. De brukte symbolene har følgende betydning:



ADVARSEL!

Betyr at død eller alvorlige personskader kan oppstå når de respektive forsiktighetsreglene ikke treffes.



FORSIKTIG!

Betyr at materielle skader eller lette personskader kan oppstå når de respektive forsiktighetsreglene ikke treffes.

OBS

Betyr at materielle skader kan oppstå når de respektive forsiktighetsreglene ikke treffes.



Merk!

Brukertips og nyttig informasjon er merket med "i". De inneholder ingen informasjon som advarer mot farlige eller skadelige funksjoner.



Videreførende, viktig informasjon.

- ▶ Denne pilen markerer **arbeidstrinnet** du må utføre.

1.2 Produktanvisninger



Apparatet har CE-merke.

De aktuelle samsvarserklæringene kan fås hos KEBA AG.



Avfallshåndteringsmerke

Symbolet med overstrøket søppelbøtte betyr at elektriske og elektroniske apparater inklusive tilbehør skal deponeres atskilt fra det generelle husholdningsavfallet. Merknadene befinner seg på produktet, i bruksanvisningen eller på emballasjen.

Materialene kan gjenvinnes i henhold til den respektive merkingen. Med gjenbruk, gjenvinning av materialene eller andre former for gjenbruk av gamle apparater gjør du et viktig bidrag til å verne om miljøet vårt.



Deponering av batterier

Batterier eller akkumulatorer er spesialavfall og må kastes på miljøriktig måte. Selv om batteriene har en lav spenning, kan det avgis nok strøm ved kortslutning til å antenne brennbare materialer. Derfor skal de ikke kastes sammen med lett antennelig materiale (f.eks. jernspon med oljeforurensset tvistdott, osv.).



Installasjonshåndboken kan lastes ned fra www.kecontact.com.



Den siste **fastvaren** kan lastes ned fra www.kecontact.com (nedlastingsområdet). En ny maskinvare kan f.eks. ta hensyn til endrede standarder eller forbedre kompatibiliteten med nye elektriske biler.

1.3 Sikkerhetsregler



ADVARSEL!

- **Fare for elektrisk støt!**
Montering, første gangs igangsetting og vedlikehold av ladestasjonen må bare utføres av elektrikere med gyldig utdanning, kvalifikasjoner og autorisasjon.⁽¹⁾ Elektrikeren er ene og alene ansvarlig for overholdelse av eksisterende standarder og installasjonsforskrifter. Se "Installasjonshåndbok (for fagfolk)" for mer informasjon.
- **Fare for elektrisk støt / brannfare!**
Bruk aldri defekte, utslitte eller skitne ladeplugg.
- **Eieren (sluttkunden) må sørge for at ladestasjonen alltid bare drives i feilfri tilstand.**
- **Ladestasjonen må kontrolleres regelmessig for feil på stikkkontakten eller på ladepluggen (inklusive ladekabelen) og for skader på huskledningen (visuell kontroll).**
- **En skadd ladestasjon må slås av omgående og byttes ut.**
- **Reparasjonsarbeider på ladestasjonen er ikke tillatt, og må bare utføres av produsenten (utskifting av ladestasjonen)!**
- **Foreta ingen egenmektig ombygging og endringer på ladestasjonen!**
- **Fjern ingen merker som f.eks. sikkerhetssymboler, advarsler, merkeplater, typeskilter eller effektangivelser!**
- **Ladestasjonen har ingen egen nettbryter! Som nettskillebryter brukes jordfeil- og ledningsbeskyttelsesbryteren til bygningsinstallasjonen.**
- **For tilkobling av et elektrisk kjøretøy til strømforsyningsinnretningen for elektriske biler må det ikke brukes skjøteledning.**
Bare elektriske biler eller tilhørende ladeapparater må kobles til. Ingen tilkobling av andre laster (elektroverktøy, osv.)!
- **Les veiledningene og bruksanvisningene til kjøretøyet grundig før du lader kjøretøyet opp med ladestasjonen.**
- **Ventilasjon:**
Noen kjøretøy bruker et eksternt ventilasjonssystem innendørs på grunn av dannelse av giftige eller eksplosive gasser under ladingen.

⁽¹⁾ Personer som har kunnskaper og erfaring på grunn av sin fagutdanning samt kjennskap til gjeldende normer og som er i stand til å vurdere arbeidene som skal utføres og identifisere mulige farer.



Manglende overholdelse av sikkerhetsreglene kan føre til livsfare, personskader og skader på apparatet! KEBA AG fraskriver seg ethvert ansvar for krav som følger av dette!

**FORSIKTIG!**

Fare for skader!

- Rengjør ikke ladestasjonen med vannstråle (hageslange, høytrykksspyler, osv.)!
- Trekk ladekabelen ut av pluggforbindelsen bare via støpselet og ikke via kabelen.
- Kontroller at ladekabelen ikke påføres mekaniske skader (knekker, klemmer eller kjøres over) og at kontaktområdet ikke kommer i kontakt med varmekilder, smuss eller vann.

1.4 Forskriftsmessig bruk

Apparatet er en "ladestasjon" for innendørs og utendørs bruk hvor elektrisk drevne kjøretøy kan lades opp (f.eks. elektriske biler).

Ladestasjonen er ment for montering på en vegg eller en pilar. Følg de respektive nasjonale forskriftene vedrørende montering og tilkobling av ladestasjonen.

Forskriftsmessig bruk av apparatet omfatter i hvert fall overholdelse av omgivelsesforholdene som apparatet ble utviklet for.

Apparatet er utviklet, produsert, testet og dokumentert under overholdelse av gjeldende sikkerhetsstandarder. Ved overholdelse av anvisningene som beskrives for forskriftsmessig bruk og de sikkerhetstekniske merknadene utgår det fra produktet normalt ikke farer med hensyn til materielle skader eller helsefare for personer.

Anvisningene som finnes i denne håndboken, må i alle tilfeller følges nøyaktig. Ellers kan farekilder skapes eller sikkerhetsinnretninger gjøres uvirksomme. Uavhengig av sikkerhetsreglene angitt i denne håndboken skal respektive sikkerhets- og ulykkesforebyggende forskrifter som gjelder for den enkelte bruken, følges.

Bare elektriske biler eller tilhørende ladeapparater må kobles til. Tilkobling av andre apparater (f.eks. elektroverktøy) er ikke tillatt!

På grunn av tekniske eller lovbestemte begrensninger er ikke alle modeller / tilbehør tilgjengelige i alle land.

1.5 Innføring i håndboken

Denne håndboken og de beskrevne funksjonene er gyldig for apparater av typen:

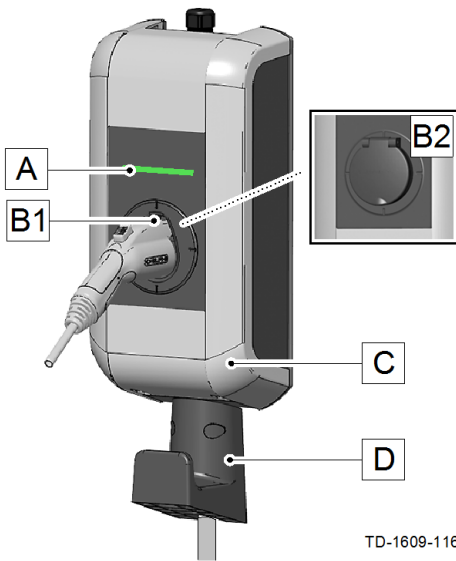
- KeContact P20 / Fastvareversjon: v2.x (og høyere)
- KeContact P30 / Fastvareversjon: v3.x (og høyere)

Bruk av håndboken

Håndboken henvender seg til følgende målgrupper:

- Sluttkunder (brukeren av ladestasjonen)
- Teknikeren som setter den i gang, servicetekniker

2 Bruk av ladestasjonen



Typisk modell med ladekabel

- [A]...Status-LED
- [B1]...Kontakt for ladeplugg
- [B2]...Standard bøssing (varianter er mulig)
- [C]...Huskledning
- [D]...Holder for ladekabel

Oppbevaring av ladeplugg/ladekabel

Hvis det ikke utføres lading, kan ladepluggen plugges i kontakten [B1] for sikker oppbevaring.

Ladekabelen kan legges opprullet i holderen [D].



Merk!

Alt etter utførelse av ladestasjonen kan kontakten avvike fra avbildet form.

Starte lading	Status-LED
<ul style="list-style-type: none"> ▶ Ladekabelen er verken koblet til kjøretøyet eller ladestasjonen. 	Ladestasjonen må være klar til drift, status-LEDen blinker langsomt grønt hvert 3. sekund (" <i>Driftsklar</i> ").
<ul style="list-style-type: none"> ▶ Apparat med standard bøssing: Stikk ladekabelen først i ladestasjonen. 	Under forsøk på å låse støpslet mekanisk, lyser status-LEDen oransje (" <i>Vent på låsing</i> "). Etter vellykket låsing blinker status-LEDen igjen langsomt hvert 3. sekund.
<ul style="list-style-type: none"> ▶ Stikk deretter ladekabelen i kjøretøyet. 	Etter selvttest (oransje) lyser status-LEDen permanent grønt (" <i>Klar til å lade</i> "). Ladingen kan startes fra dette øyeblikket fra kjøretøyet; Status-LEDen blinker da grønt (" <i>Lading</i> ").

Avslutte lading

Ladingen avsluttes ved å trekke ut ladekabelen i kjøretøyet. Flere opplysninger om dette finner du i veiledningen fra kjøretøyprodusenten.

- ▶ Trekk ut ladekabelen på kjøretøyet (*Vent på uttrekking*).
- ▶ Trekk ut ladekabelen fra ladestasjonen, eller rull opp ladekabelen igjen på apparatets holder.

3 Status-LED



Status-LED – segmenter

Status-LEDen informerer om gjeldende driftstilstand til ladestasjonen. Den består av 4 segmenter (S1 til S4) som sammen eller enkeltvis lyser eller blinker med forskjellige farger.

Status-LEDen er kun synlig når strømforsyningen er aktivert.

Når det ikke er angitt noe annet, lyser alle 4 segmenter samlet.

Status-LED		Funksjon
Blinker langsomt hvert 3. sekund	grønn	Driftsklar (ladekabelen er ikke satt i på begge sider; tilbehør: Ladestasjonen ble riktig autorisert ved hjelp av nøkkelbryter eller RFID-kort)
Lyser permanent	grønn	Klar til å lade (ladekabelen er satt i og låst på begge sider)
Blinker hvert sekund	grønn	Lading pågår (gjelder for lading iht. EN 61851 modus 3)
Lyser kort oransje etter innsetting		Vent på låsing (ladekabelen ble satt i og det ble gjort forsøk på å låse støpselet)
Lyser oransje i ca. 5. sekunder		Selvtest når apparatet plugges inn og starter opp.
Grønn LED slukker kort etter hvert 3. sekund		Vent på uttrekking (ladingen avsluttet, kjøretøy trukket ut)
Blinker langsomt oransje hvert 5. sekund		Temperaturoverskridelse (ladingen avbrutt forbigående og fortsatt etter avkjøling)
Blinker rødt		Feil (Se kapittel " ↪ 5 Feilretting [117] " for mer informasjon)
Segment 2 lyser oransje		Modus for igangsetting (ladestasjonen står i igangsettingsmodus)

4 Skjerm

Skjerm (ekstrautstyr P30)



Det ekstra punktmatrixskjermen **(1)** kan vise forskjellig informasjon avhengig av driftstilstandene (f.eks. programversjon, energiteller).

Lysstyrken i skjermen reduseres ved inaktivitet og den kobles ut etter noen minutter.

Punktmatrixskjermen lyser gjennom huset og er ikke synlig når visningen er deaktivert.

4.1 Informasjon på skjermen

Statusinformasjon

Når apparatet starter opp vises noe informasjon på skjermen (programversjon, sjekksummer, tellerstand).

Energiteller

Foran og bak indikeres verdien til faktisk ladeverdi med "+" på skjermen.

5 Feilretting

PROBLEM	Mulig årsak
Status-LED lyser ikke	<ul style="list-style-type: none"> ▶ Ingen spenningsforsyning – kontroller og ev. skift ut FI- og ledningsbeskyttelsesbryteren. ▶ Defekt – kontakt servicepartneren.
Ladingen startes ikke	<ul style="list-style-type: none"> ▶ Støpselet er ikke satt i riktig - trekk ut støpselet og sett det inn på nytt. ▶ Ladingen ble ikke gjennomført – følg anvisningene i kapitlet "↔ 2 Bruk av ladestasjonen [114]". ▶ Støpselet er kanskje tilsmusset i låsområdet eller skadet – rengjør støpselet eller få det skiftet ut. ▶ Kjøretøyet trenger ikke energi eller har en feil – kontroller kjøretøyet. ▶ Kjøretøyet er programmert til å starte ladingen på et senere tidspunkt.
Kjøretøyet ikke fullstendig ladet / lenger ladetid	<ul style="list-style-type: none"> ▶ Strømreduksjon på grunn av høy temperatur av kjøretøyet eller ladestasjonen: <ul style="list-style-type: none"> - Kjøretøy og ladestasjonen skal beskyttes mot direkte sollys under lading (carport, garasje,...) - Visuell kontroll av kontaktinnretningen for tilsmussing, slitasje eller skader. Kontakt eventuelt servicepartneren. ▶ Manglende godkjenning via ekstern styreinnetning (energileverandør, PV-anlegg, ...)
Standard støpsel lar seg ikke trekkes ut	<ul style="list-style-type: none"> ▶ Ladingen ble ikke avsluttet av kjøretøyet – avslutt ladingen ifølge veiledningen fra kjøretøyproduzenten. ▶ Eventuelt kan støpselet ikke frigjøres under strekkbelastning – trykk støpselet innover og sett det i kjøretøyet på nytt. Avslutt deretter ladeprosedyren igjen.
Status-LED blinker rødt	<ul style="list-style-type: none"> ▶ Feil – kontroller først mulige feilårsaker ved feil (*). Slå av strømmen til ladestasjonen (innebygd eller overordnet FI- og ledningsbeskyttelsesbryter). Trekk ut ladekabelen på kjøretøyet og fra ladestasjonen. Slå på strømmen igjen. ▶ Defekt – kontakt servicepartneren.
<p><i>Ytterligere informasjon finner du i listen over ofte stilte spørsmål (FAQ) under www.kecontact.com.</i></p>	

(* Mulige feilårsaker ved feil (Status-LED blinker rødt):

- ▶ Feil må hovedsakelig kvitteres ved å trekke ut støpselet, og kan f.eks. utløses av følgende årsaker:

Generelle feil (vises i rødt/hvitt):



"hvit / hvit / hvit / rød"

Feil 1 [0001]

Støpselet ble trukket ut under ladingen:

Støpselet ble ikke riktig låst – støpselet trekkes ut og settes riktig i. Kontroller for riktig låsing.



"hvit / hvit / rød / hvit"

Feil 2 [0010]

Pluggen ikke gjenkjent:

Kontroller at det er benyttet en plugg som oppfyller standarden.



"hvit / rød / hvit / rød"

Feil 5 [0101]

Ingen elektrisk bil er tilkoblet ladestasjonen, men en ikke tillatt forbruker er detektert:

Bare elektriske biler som oppfyller standarden kan lades. Koble fra den ikke tillatte forbrukeren og start lading om igjen.



"rød / hvit / hvit / hvit"

Feil 8 [1000]

Støpselet på ladestasjonen gir en ugyldig tilstand:

Maskinvarefeil på kabelen – støpselet trekkes ut og settes riktig i, skift eventuelt kabelen ut.



"hvit / hvit / rød / rød"

Feil 3 [0011]

Temperaturkobling:

Den tillatte temperaturen i ladestasjonen ble overskredet – trekk støpselet ut og vent til ladestasjonen er avkjølt.



"hvit / rød / hvit / hvit"

Feil 4 [0100]

Ikke mulig å låse pluggen:

Trekk ut pluggen og plugg den godt inn igjen.

Feil på effektenhet (vises rødt/blått)



"blå / blå / rød / rød"

Feil 4003 [0011]

Overstrøm detektert i bilen:

Bilen holder seg ikke på tillatt maksimalstrøm og er blitt koblet fra - hvis problemet vedvarer må man få et verksted til å kontrollere bilen.

**Feil 8005 [0101]**

Feilstrøm detektert i bilen:

"blå / rød / blå / rød"

Kontroller kabelen, ved eventuelle feil som skyldes lyn og torden, koble ladestasjonen fra nettet et øyeblikk og start lading på nytt - hvis problemet vedvarer må man få et verksted til å kontrollere bilen.

Tilbakestilling av en feil:

Hvis det oppstår avbrudd ved innsetting eller lading, forsøker ladestasjonen å starte prosessen automatisk igjen (maks. 5 ganger).

Hvis ladingen ikke kan startes, må denne kvitteres ved hjelp av forskriftsmessig avslutning av ladingen (se kapitlet ↪ [2 Bruk av ladestasjonen \[114\]](#)) eller ved hjelp av en ny start av ladestasjonen. Hvis en feil oppstår gjentatte ganger uten åpenbare grunner, kontakt servicepartneren.

6 Vedlikehold

Ladestasjonen er hovedsakelig vedlikeholdsfri, men den må kontrolleres regelmessig for feil på stikkontakten eller på ladepluggen (inklusive ladekabelen) og for skader på huskledningen.

6.1 Rengjøring

- ▶ Rengjør huset på ladestasjonen etter behov med en fuktig klut. Fastsittende skitt kan fjernes med et mildt, løsningsmiddelfritt ikke-skurende rengjøringsmiddel.

6.2 Servicepartner

Ved spørsmål eller problemer henvend deg til ansvarlig elektromontørfirma.

Før du kontakter servicepartneren:

- kontroller feilrettingstiltakene i kapitlet "[5 Feilretting \[117\]](#)".
- kontroller feilrettingstiltakene i håndboken til kjøretøyprodusenten.
- Noter apparatets modellvariant og serienummer (typeskilt på oversiden av apparatet).



Typeskilt

- [A]...Modellvariant
- [B]...Serienummer
- [C]...Materialnummer
- [D]...Apparattype



Innehåll

1	Viktig information	123
1.1	Handboksanvisningar	123
1.2	Produktanvisningar	124
1.3	Säkerhetsanvisningar	125
1.4	Ändamålsenlig användning	126
1.5	Om denna handbok	126
2	Använda laddningsstationen	127
3	Status-LED	128
4	Display	129
4.1	Displayinformation	129
5	Felsökning	130
6	Underhåll	133
6.1	Rengöring	133
6.2	Servicepartner	133

1 Viktig information

1.1 Handboksanvisningar

Anvisningar till den här handboken

I handboken finns på olika ställen anvisningar och varningar för möjliga faror. De använda symbolerna betyder följande:



VARNING!

Betyder att dödsfall eller svåra kroppsskador kan inträffa om respektive försiktighetsåtgärder inte vidtas.



VAR FÖRSIKTIG!

Betyder att materialskador eller lätta kroppsskador kan inträffa om respektive försiktighetsåtgärder inte vidtas.

OBS!

Betyder att materialskador kan inträffa om respektive försiktighetsåtgärder inte vidtas.



Hänvisning

Användartips och användbar information är märkta med "i". De innehåller ingen information som varnar för en riskfylld eller skadlig funktion.



Ytterligare viktig information.

- ▶ Den här pilen markerar **arbetssteg** som ska utföras.

1.2 Produktanvisningar



Enheten är CE-märkt.

Motsvarande försäkran om överensstämmelse finns hos KEBA AG.



Avfallshantering

Symbolen med den överstreckade soptunnan hänvisar till att elektriska och elektroniska apparater inklusive tillbehör ska avfallshanteras separat från hushållssopor. Du hittar anvisningar om detta på produkten, i bruksanvisningen eller på förpackningen.

Arbetsmaterial kan återanvändas enligt respektive märkning. Genom återanvändning, tillvaratagande av material eller andra former av tillvaratagande av förbrukade apparater hjälper du till att skydda miljön.



Avfallshantera batterier

Batterier är speciellt avfall och ska avfallshanteras på sakkunnigt sätt. Trots att batterier har låg spänning kan de vid en kortslutning ändå avge tillräckligt med ström för att antända brännbara material. Därför får de inte slängas tillsammans med ledande material (t.ex. järnspån, stålull som har förorenats med olja, etc.).



Installationshandboken kan laddas ner från www.kecontact.com.



Den senaste **firmwaren** kan laddas ner från www.kecontact.com (nedladdningsdelen). Ny firmware kan t.ex. behandla reviderade standarder eller förbättra kompatibiliteten till nya elfordon.

1.3 Säkerhetsanvisningar



VARNING!

- **Elektrisk fara!**
Montering, första idrifttagning och underhåll av laddningsstationen måste utföras av kvalificerade, behöriga och utbildade elektriker⁽¹⁾; dessa är fullt ansvariga för att gällande standarder och installationsföreskrifter följs. För mer information, se "Installationshandbok (för fackmän)".
- **Elektrisk fara/brandfara!**
Använd aldrig defekta, slitna eller smutsiga laddningskontakter.
- Ägaren (slutkunden) måste se till att laddningsstationen alltid är i felfritt skick.
- Kontrollera laddningsstationen regelbundet beträffande defekter på uttaget resp. laddningskontakten (inkl. laddningskabeln) samt skador på huset (okulärbesiktning).
- Är laddningsstationen skadad måste den omedelbart fränkopplas och bytas ut.
- Det är inte tillåtet att utföra reparationsarbeten på laddningsstationen, utan de får endast utföras av tillverkaren (utbyte av laddningsstationen)!
- Utför inga egenmäktiga ombyggnader eller förändringar på laddningsstationen!
- Ta inte bort märkningar som säkerhetssymboler, varningar, effektskyltar, beteckningsskyltar eller ledningsmarkeringar!
- Laddningsstationen har ingen egen strömbrytare! Byggnadsinstallationens jordfels- och dvärgbrytare fungerar som nätströmbrytare.
- Det är inte tillåtet att använda förlängningskablar för att ansluta ett elfordon till strömförsörjningsenheten.
Det är endast tillåtet att ansluta elfordon eller batteriladdare till elfordon. Ingen anslutning av andra förbrukare (elektriska verktyg o.s.v.)!
- Läs anvisningarna till ditt fordon noga innan du laddar det med laddningsstationen.
- **Ventilation:**
Vissa fordon behöver ett externt ventilationssystem eftersom det kan bildas giftiga eller explosiva gaser invändigt vid laddning.

⁽¹⁾ Personer som genom sin fackutbildning, kunskap och erfarenhet samt kunskap om gällande standarder kan bedöma de tilldelade arbetsuppgifterna och identifiera möjliga faror.



Att inte följa säkerhetsanvisningarna kan leda till livsfara, kroppsskador och apparatskador! KEBA AG avslår alla slags skadeståndsanspråk för skador som har uppstått till följd av det!



VAR FÖRSIKTIG!

Risk för skada!

- Laddningsstationen får aldrig rengöras med vattenstråle (trädgårdsslang, högtryckstvätt o.s.v.)!
 - När du drar ut laddningskabeln ur insticksanslutningen ska du alltid dra i kontakten och inte i kabeln.
 - Se till att laddningskabeln inte skadas mekaniskt (knäcks, kläms fast eller körs över) samt att kontaktområdet inte kommer i kontakt med värmekällor, smuts eller vatten.
-

1.4 Ändamålsenlig användning

Enheten är en laddningsstation för inom- och utomhusbruk med vilken elfordon kan laddas (t.ex. elbilar).

Laddningsstationen är avsedd att monteras på väggar eller stolpar. När laddningsstationen monteras och ansluts ska respektive nationella föreskrifter följas.

Ändamålsenlig användning av apparaten omfattar alltid att omgivningsförutsättningarna som apparaten har framställts för upprätthålls.

Apparaten har utvecklats, tillverkats, provats och dokumenterats i enlighet med gällande säkerhetsstandarder. Om produkten används på det sätt den är avsedd för samt enligt de beskrivna anvisningarna och säkerhetstekniska hänvisningarna, är den i normalfall riskfri att använda med avseende på materialskador och personskador.

Anvisningarna i denna handbok måste under alla omständigheter följas noggrant. I annat fall kan det uppstå faror eller säkerhetsanordningar bli överksammas. Bortsett från säkerhetsanvisningarna i denna handbok ska gällande föreskrifter för olycksförebyggande åtgärder följas för alla användningsfall.

Det är endast tillåtet att ansluta elfordon eller batteriladdare till elfordon. Det är inte tillåtet att ansluta andra apparater (t.ex. elektriska verktyg)!

På grund av tekniska eller lagstadgade restriktioner är inte alla varianter/tillval tillgängliga i alla länder.

1.5 Om denna handbok

Den här handboken och de beskrivna funktionerna gäller för enheter av typen:

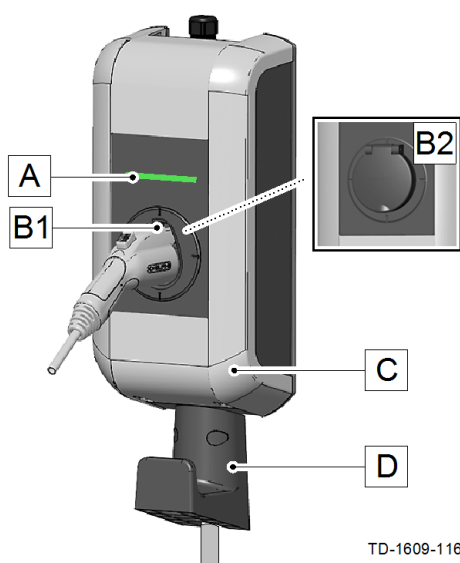
- KeContact P20/firmwareversion: v2.x (och högre)
- KeContact P30/firmwareversion: v3.x (och högre)

Hur handboken används

Den här handboken är avsedd för följande grupper:

- Slutkunder (laddningsstationens användare)
- Idrifttagningstekniker, servicetekniker

2 Använda laddningsstationen



TD-1609-116

Typisk variant med laddningskabel

- [A]...Statuslysdiod
- [B1]...Parkeringsplats för laddningskontakt
- [B2]...Standarduttag (varianter möjliga)
- [C]...Kåpskydd
- [D]...Hållare till laddningskabel

Förvara laddningskontakten/laddningskabeln

Om ingen laddning sker kan laddningskontakten anslutas till parkeringsplatsen [B1] för säker förvaring. Laddningskabeln kan förvaras upprullad på hållaren [D].



Hänvisning

Beroende på laddningsstationens utförande kan parkeringsplatsen avvika från den visade formen.

Starta laddningen	Statuslysdiod
<ul style="list-style-type: none"> ▶ Laddningskabeln är varken ansluten till fordonet eller till laddningsstationen. 	Laddningsstationen måste vara driftklar, statuslysdioden blinkar långsamt grönt var 3:e sekund ("Driftklar").
<ul style="list-style-type: none"> ▶ Enhet med standarduttag: Anslut först laddningskabeln till laddningsstationen. 	Statuslysdioden lyser orange medan du försöker låsa kontakten mekaniskt ("Vänta på låsning"). När du har låst blinkar statuslysdioden återigen långsamt grönt var 3:e sekund.
<ul style="list-style-type: none"> ▶ Anslut nu laddningskabeln till fordonet. 	Efter självtestet (orange) lyser statuslysdioden permanent grön ("Färdig för laddning"). Från och med den här tidpunkten kan laddningen startas från fordonet. Statuslysdioden blinkar då grönt ("Laddning").

Avsluta laddningen

Laddningen avslutas genom att laddningskabeln tas bort från fordonet. Detaljerad information om detta hittar du i dokumentationen från fordonets tillverkare.

- ▶ Ta bort laddningskabeln från fordonet ("Vänta på uttagning").
- ▶ Ta ut laddningskabeln från strömladdningsstationen resp. förvara laddningskabeln i den avsedda hållaren på enheten.

3 Status-LED



Statuslysdiod – segment

En statuslysdiod informerar dig om laddningsstationens aktuella driftstatus. Den består av 4 segment (S1 till S4) som kan lysa eller blinka i olika färger tillsammans eller var för sig.

Statuslysdioden syns endast när strömförsörjningen är aktiverad.

Om inget annat anges lysar alla 4 segment samtidigt.

Statuslysdiod		Funktion
Blinkar långsamt var 3:e sekund	Grönt	Driftklar (laddningskabeln har inte anslutits på båda sidorna; tillval: korrekt behörighetstilldelning för laddningsstationen har utförts med nyckelbrytare eller RFID-kort)
Lysar konstant	Grönt	Färdig för laddning (laddningskabeln är ansluten och låst på båda sidorna)
Blinkar varje sekund	Grönt	Laddning utförs (gäller "EN 61851 Mode 3"-laddning)
Lysar kort orange efter anslutningen		Vänta på låsning (laddningskabeln är isatt och det görs försök att låsa kontakten)
Lysar orange ca 5 sekunder		Självtest när enheten ansluts och startas.
Grön lysdiod slocknar kort var 3:e sekund		Vänta på uttagning (laddning avslutad, fordon bortkopplat)
Blinkar långsamt orange var 5:e sekund		Temperaturöverskridning (laddning tillfälligt avbruten men fortsätter efter nedkylning)
Blinkar rött		Störning (för information, se kapitlet " 5 Felsökning [130] ")
Segment 2 lysar orange		Idrifttagningsläge (laddningsstationen är i idrifttagningsläge)

4 Display

Display (P30 tillval)



Den valbara punktmatrixdisplayen **(1)** kan visa olika information beroende på driftstillstånd (t.ex. mjukvaruversion, energimätare).

Vid inaktivitet sänks ljusstyrkan och efter några minuter slocknar displayen helt.

Punktmatrixdisplayen lyser igenom huset, men syns inte när indikeringen är avaktiverad!

4.1 Displayinformation

Statusinformation

När enheten startas visas viss information (mjukvaruversion, kontrollsumma, mätarnivå).

Energimätare

I början och slutet visas den aktuella laddningssessionens värde med ett "+" på displayen.

5 Felsökning

PROBLEM	Möjliga orsaker
Statuslysdioden lyser inte	<ul style="list-style-type: none"> ▶ Ingen strömförsörjning – kontrollera jordfels- och dvärgbrytaren och sätt ev. på. ▶ Defekt – ta kontakt med din servicepartner.
Laddning startas inte	<ul style="list-style-type: none"> ▶ Kontakten är inte korrekt isatt – dra ut den och sätt i den igen. ▶ Laddningen genomfördes inte korrekt – följ anvisningarna i kapitlet "↪ 2 Använda laddningsstationen [127]". ▶ Kontaktens låsområde kan vara smutsigt eller skadat – rengör kontakten eller byt ut den. ▶ Fordonet behöver ingen energi eller uppvisar ett fel – kontrollera fordonet. ▶ Fordonet har programmerats för laddning vid ett senare tillfälle.
Fordonet är inte fullständigt laddat/förlängd laddningstid	<ul style="list-style-type: none"> ▶ Strömreduktion p.g.a. för hög temperatur i fordonet eller laddningsstationen: <ul style="list-style-type: none"> – Skydda fordonet och laddningsstationen från direkt solljus under laddningen (carport, garage, ...) – Visuellt kontroll av kontakthanteringen beträffande smuts, slitage eller skada. Kontakta din servicepartner vid behov. ▶ Utebliven frigivning p.g.a. extern styranordning (elbolag, solcellsanläggning,...)
Standardkontakten går inte att ta ut	<ul style="list-style-type: none"> ▶ Laddningen avslutades inte av fordonet – avsluta laddning enligt anvisning från fordonstillverkaren. ▶ Det går eventuellt inte att låsa upp kontakten under dragbelastning – tryck in kontakten och anslut den till fordonet på nytt. Avsluta sedan laddningen igen.
Statuslysdioden blinkar rött	<ul style="list-style-type: none"> ▶ Fel – kontrollera först möjliga felorsaker vid fel (*). Koppla från laddningsstationens strömförsörjning (inbyggd eller överordnad jordfels- och dvärgbrytare). Ta bort laddningskabeln från fordonet och laddningsstationen. Sätt på strömförsörjningen. ▶ Defekt – ta kontakt med din servicepartner.
<i>Mer information finns i FAQ-listan på www.kecontact.com.</i>	

(*) Möjliga felorsaker vid fel (statuslysdioden blinkar rött):

- ▶ Principiellt måste fel kvitteras genom att kontakten tas bort, och kan t.ex. utlösas av följande orsaker:

Allmänna fel (visas med färgerna rött och vitt):



"vit/vit/vit/röd"

Fel 1 [0001]

Kontakten drogs ut under laddning:

Kontakten var inte låst korrekt – ta ut kontakten och sätt i den igen på rätt sätt, se till att den låses ordentligt.



"vit/vit/röd/vit"

Fel 2 [0010]

Kontakten identifierades inte:

Kontrollera om du använder en standardkontakt.



"vit/röd/vit/röd"

Fel 5 [0101]

Laddningsstationen har inte identifierat ett elfordon utan en otillåten förbrukare:

Det är endast tillåtet att ladda elektriskt drivna fordon som uppfyller de gällande standarderna. Ta bort den otillåtna förbrukaren och starta om laddningen.



"röd/vit/vit/vit"

Fel 8 [1000]

Kontakten på laddningsstationen levererar i ett ogiltigt tillstånd:

Kabeln har ett hårdvarufel – ta ut kontakten och sätt i den igen på rätt sätt, byt ut kabeln vid behov.



"vit/vit/röd/röd"

Fel 3 [0011]

Temperaturfrånkoppling:

Den tillåtna temperaturen i laddningsstationen har överskridits – ta ut kontakten och vänta tills laddningsstationen har svalnat.



"vit/röd/vit/vit"

Fel 4 [0100]

Kontakten kunde inte låsas:

Ta ut kontakten och sätt i den igen.

Fel i kraftenheten (visas rött/blått)



"blå/blå/röd/röd"

Fel 4003 [0011]

Överström identifierad i fordonet:

Fordonet har inte hållit sig till den tillåtna maximalströmmen – om problemet kvarstår måste fordonet kontrolleras på verkstad.



"blå/röd/blå/röd"

Fel 8005 [0101]

Felström identifierad i fordonet:

Kontrollera kabeln, ev. störning p.g.a. oväder, separera laddningsstationen kort från nätet och starta om laddningen – om problemet kvarstår måste fordonet kontrolleras på en verkstad.

Återställa fel:

Om det uppstår avbrott vid anslutning och laddning försöker laddningsstationen att återuppta proceduren automatiskt (max. 5 gånger).

Om laddningen inte kan startas måste den kvitteras genom att den avslutas korrekt (se kapitlet "[↪ 2 Använda laddningsstationen \[127\]](#)") eller eventuellt genom att laddningsstationen startas om. Vid upprepade fel utan någon begriplig orsak ber vi dig kontakta din servicepartner.

6 Underhåll

Laddningsstationen är principiellt underhållsfri men måste regelbundet kontrolleras av ägaren beträffande defekter på uttag resp. laddningskontakt (inklusive laddningskabel) samt skador på huset.

6.1 Rengöring

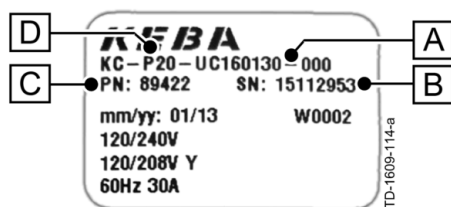
- ▶ Rengör vid behov laddningsstationens hus med en fuktig trasa. Hårt sittande smuts kan avlägsnas med ett mildt, lösningsmedelsfritt rengöringsmedel som inte repar.

6.2 Servicepartner

Vid frågor eller problem, vänd dig till elinstallationsföretaget som gjorde installationen.

Före du kontaktar din servicepartner:

- Kontrollera åtgärderna för felavhjälpning i kapitlet "[↔ 5 Felsökning \[130\]](#)".
- Kontrollera åtgärderna för felavhjälpning i handboken från fordonstillverkaren.
- Notera apparatens modellvariant och serienummer (typskylt på apparatens ovansida).



Typskylt

- [A]...Modellvariant
- [B]...Serienummer
- [C]...Materialnummer
- [D]...Enhetstyp



Sisältö

1	Tärkeitä tietoja	136
1.1	Käsikirjaa koskevia ohjeita	136
1.2	Tuoteohjeita	137
1.3	Turvallisuusohjeita	138
1.4	Määräystenmukainen käyttö	139
1.5	Koskien tätä käsikirjaa	139
2	Latausaseman käyttö	140
3	Tila-LED	141
4	Näyttö	142
4.1	Näytön tiedot	142
5	Häiriöiden korjaus	143
6	Huolto	146
6.1	Puhdistus	146
6.2	Huoltoliike	146

1 Tärkeitä tietoja

1.1 Käsikirjaa koskevia ohjeita

Tätä käsikirjaa koskevia ohjeita

Käsikirjan eri kohdista löytyy ohjeita ja varoituksia mahdollisista vaaroista. Käytetyillä symboleilla on seuraava merkitys:



VAROITUS!

Tarkoittaa, että seurauksena voi olla kuolema tai vakavia ruumiinvammoja, jos vastaavia varotoimenpiteitä ei suoriteta.



HUOMIO!

Tarkoittaa, että seurauksena voi olla esinevahinkoja tai lieviä ruumiinvammoja, jos vastaavia varotoimenpiteitä ei suoriteta.

HUOMAUTUS

Tarkoittaa, että seurauksena voi olla esinevahinkoja, jos vastaavia varotoimenpiteitä ei suoriteta.



Ohje

Käyttövihjeet ja hyödylliset tiedot merkitään kirjaimella "i". Ne eivät sisällä mitään tietoja, jotka varoittavat vaarallisesta tai haitallisesta toiminnosta.



Muita tärkeitä tietoja.

- ▶ Tällä nuolella merkitään ne **työvaiheet**, jotka sinun tulee suorittaa.

1.2 Tuoteohjeita



Laitteessa on CE-merkki.

Vastaava vaatimustenmukaisuusvakuutus on KEBA AG -yhtiöllä.



Hävittämisohje

Yliviivatun jäteastian symboli tarkoittaa, että sähkö- ja elektroniikkalaitteet, lisätarvikkeet mukaan lukien, täytyy hävittää yleisestä talousjätteestä erillään. Ohjeet löytyvät tuotteesta, käyttöohjeesta tai pakkauksesta.

Materiaalit ovat kierrätettävissä niiden merkinnän mukaisesti. Vanhojen laitteiden kierrätys, niiden materiaalien tai itse laitteiden muunlainen hyödyntäminen on tärkeä osa ympäristömme suojelemista.



Akkujen hävittäminen

Akut tai akkumulaattorit ovat ongelmajätettä ja ne täytyy hävittää asianmukaisesti. Vaikka akkujen jännitteet ovat alhaisia, voivat ne kuitenkin oikosulun yhteydessä luovuttaa tarpeeksi virtaa palavien materiaalien sytyttämiseksi. Tämän vuoksi niitä ei saa hävittää yhdessä johtavien materiaalien (kuten esim. teräslastut, öljyiset teräsvillat tms.) kanssa.



Asennuskäsikirjan voi ladata internetistä osoitteesta www.kecontact.com.



Uusimman **laiteohjelmiston** voi ladata internetistä osoitteesta www.kecontact.com (Download-alue). Uusi laiteohjelmisto voi ottaa esim. muuttuneet normit huomioon tai parantaa yhteensopivuutta uusien sähköajoneuvojen kanssa.

1.3 Turvallisuusohjeita



VAROITUS!

- **Sähköinen vaara!**
Latausaseman asennuksen, ensimmäisen käyttöönoton ja huollon saavat suorittaa vain asianmukaisesti koulutetut, pätevät ja valtuutetut sähköalan ammattilaiset⁽¹⁾, jotka tällöin ovat täysin vastuussa voimassaolevien normien ja asennusmääräysten noudattamisesta. Yksityiskohdat, katso "Asennuskäsikirja (ammattilaiselle)".
- **Sähköinen vaara/tulipalovaara!**
Älä koskaan käytä viallisia, kuluneita tai likaantuneita latauspistokkeita.
- Omistajan (loppuasiakkaan) on huolehdittava siitä, että latausasemaa käytetään aina vain moitteettomassa kunnossa.
- Latausasema täytyy tarkastaa säännöllisesti pistorasian tai latauspistokkeen (latauskaapeli mukaanlukien) vaurioiden ja kotelovaurioiden varalta (silmämääräinen tarkastus).
- Vaurioitunut latausasema täytyy kytkeä välittömästi pois päältä ja vaihtaa uuteen.
- Latausaseman korjaustyöt eivät ole sallittuja, niitä saa suorittaa ainoastaan valmistaja (latausaseman vaihto)!
- Älä tee latausasemaan mitään omavaltaisia lisärakenteita tai muunnelmia!
- Älä poista mitään merkintöjä kuten turvallisuussymboleita, varoitusohjeita, tehokilpiä, merkintäkilpiä tai tehomerkitöjä!
- Latausasemalla ei ole omaa verkkokytintä! Verkkoerotuslaitteena toimii rakennusasennuksen FI- ja johtosuojakytkin.
- Sähköajoneuvon yhdistämisessä sähköajoneuvojen virransyöttölaitteeseen ei saa käyttää mitään jatkoakaapeleita.
Vain sähköajoneuvot tai niiden latauslaitteet saa yhdistää. Ei muiden kuormien (sähkötyökalut tms.) liitäntää!
- Lue huolellisesti oman ajoneuvosi ohjeet ja opastukset läpi, ennen kuin lataat ajoneuvoa latausasemalla.
- **Tuuletus:**
Muutamit ajoneuvot tarvitsevat latauksen aikana mahdollisesti muodostuvien myrkyllisten tai räjähtävien kaasujen vuoksi sisäalueelle ulkoisen tuuletusjärjestelmän.

⁽¹⁾ Henkilöt, jotka ammattikoulutuksen, tietojen ja kokemuksen sekä voimassaolevien normien tuntemuksen perusteella pystyvät arvioimaan heille annetut työt ja tunnistamaan mahdolliset vaarat.



Turvallisuusohjeiden noudattamatta jättäminen voi johtaa hengenvaaraan, loukkaantumisiin tai laitevaurioihin! KEBA AG ei ota näistä aiheutuneista vahingoista mitään vastuuta!

**HUOMIO!****Vaurioitumisvaara!**

- Älä missään tapauksessa puhdista latausasemaa vesisuihkulla (puutarhaletku, suurpainepesuri tms.)!
- Vedä latauskaapeli ulos pistoliitännästä vain pistokkeesta vetäen, ei kaapelista.
- Huolehdi siitä, että latauskaapelia ei vaurioiteta mekaanisesti (taiteta, puristeta tai ajeta yli), ja että kosketinalue ei altistu lämmönlähteille, lialle tai vedelle.

1.4 Määräystenmukainen käyttö

Laite on sisä- ja ulkokäyttöön tarkoitettu "latausasema", jolla voidaan ladata sähkökäyttöisiä ajoneuvoja (esim. sähköautoja).

Latausasema on tarkoitettu asennettavaksi seinään tai kannatinpylvääseen. Latausaseman asennuksen ja liitännän yhteydessä on noudatettava vastaavia maakohtaisia määräyksiä.

Laitteen määräystenmukaiseen käyttöön sisältyy joka tapauksessa niiden ympäristöolosuhteiden noudattaminen, joihin tämä laite on kehitetty.

Laite on kehitetty, valmistettu, tarkastettu ja dokumentoitu voimassaolevia turvallisuusnormeja noudattaen. Noudatettaessa näitä määräystenmukaiseen käyttöön liittyviä ohjeita ja turvallisuusteknisiä ohjeita ei tuotteesta aiheudu normaalitapauksessa mitään esinevahinkoja tai ihmisten terveyttä uhkaavia vaaratekijöitä.

Tämän käsikirjan sisältämiä ohjeita on joka tapauksessa tarkasti noudatettava. Muussa tapauksessa voi muodostua vaaranlähteitä tai turvalaitteet voivat jäädä pois toiminnasta. Tässä käsikirjassa mainituista turvallisuusohjeista riippumatta on kyseisessä käyttötapauksessa noudatettava vastaavia turvallisuus- ja tapaturmantorjuntamääräyksiä.

Vain sähköajoneuvot tai niiden latauslaitteet saa yhdistää. Muiden laitteiden (esim. sähkötyökalujen) liitettä ei ole sallittua!

Teknisten tai lakisäätöjen rajoitusten johdosta kaikki vaihtoehdot/lisävarusteet eivät ole saatavilla kaikissa maissa.

1.5 Koskien tätä käsikirjaa

Tämä käsikirja ja kuvatut toiminnot on tarkoitettu seuraavan tyyppin laitteille:

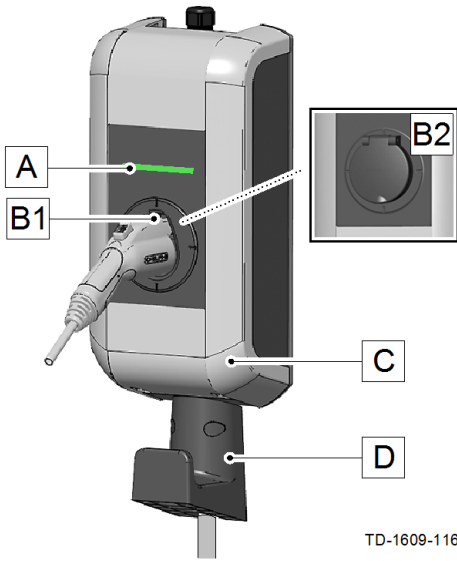
- KeContact P20/laiteohjelmistoversio: v2.x (ja korkeampi)
- KeContact P30/laiteohjelmistoversio: v3.x (ja korkeampi)

Tämän käsikirjan käyttö

Tämä käsikirja on tarkoitettu seuraaville henkilöryhmille:

- Loppuasiakkaat (latausaseman käyttäjät)
- Käyttöönottoasentajat, huoltoasentajat

2 Latausaseman käyttö



Tyypillinen vaihtoehto latauskaapelilla

- [A]...Tila-LED
- [B1]...Latauspistokkeen säilytyspaikka
- [B2]...Normipistorasia (eri versiot mahdollisia)
- [C]...Kotelon suojuus
- [D]...Latauskaapelin pidike

Latauspistokkeen/latauskaapelin säilytys

Jos latausta ei suoriteta, latauspistoketta voidaan säilyttää turvallisesti asettamalla se säilytyspaikkaan [B1].

Latauskaapeli voidaan rullata pidikkeelle [D].



Ohje

Latausaseman mallista riippuen voi säilytyspaikka poiketa esitetystä muodosta.

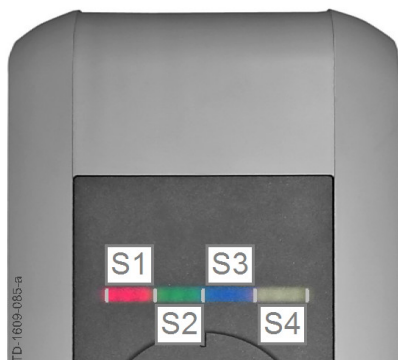
Latauksen aloittaminen	Tila-LED
▶ Latauskaapeli ei ole yhdistettynä ajoneuvoon tai latausasemaan.	Latausaseman täytyy olla käyttövalmis, tila-LED vilkkuu hitaasti vihreänä 3 sekunnin välein (<i>"käyttövalmis"</i>).
▶ Sylinterilukko normivastakkeella: Kytke latauskaapeli ensin latausasemaan.	Kun pistoketta yritetään lukita mekaanisesti, tila-LED palaa oranssina (<i>"odottaa lukitusta"</i>). Onnistuneen lukituksen jälkeen tila-LED vilkkuu taas hitaasti vihreänä 3 sekunnin välein.
▶ Kytke latauskaapeli nyt ajoneuvoon.	Itsetestin (oranssi) jälkeen tila-LED palaa jatkuvasti vihreänä (<i>"valmiina lataamaan"</i>). Lataus voidaan tästä alkaen aloittaa ajoneuvosta; tila-LED vilkkuu silloin vihreänä (<i>"lataus"</i>).

Latauksen lopettaminen

Lataus voidaan lopettaa irrottamalla latauskaapeli ajoneuvosta. Katso tähän liittyvät yksityiskohdat ajoneuvon valmistajan ohjeesta.

- ▶ Irrota latauskaapeli ajoneuvosta (*"odottaa irrotusta"*).
- ▶ Irrota latauskaapeli latausasemasta ja varastoi latauskaapeli sille varattuun pidikkeeseen laitteessa.

3 Tila-LED



Tila-LED - osiot

Tila-LED ilmaisee latausaseman senhetkisen käyttötilan. Siihen kuuluu 4 osiota (S1 - S4), jotka voivat palaa tai vilkkua eri värisinä yhdessä tai erikseen.

Tila-LED on näkyvässä vain virransyötön ollessa kytkettynä päälle.

Jos muuta ei mainita, kaikki 4 osiota palavat yhdessä.

Tila-LED		Toiminto
Vilkkuu hitaasti 3 sekunnin välein	vihreänä	Käyttövalmis (latauskaapelia ei ole vielä yhdistetty molemmin puolin; valinnaisesti: latausasema on oikein valtuutettu avainkytkimellä tai RFID-kortilla)
Palaa jatkuvasti	vihreänä	Valmis lataukseen (latauskaapeli on molemmin puolin yhdistetty ja lukittu)
Vilkkuu joka sekunti	vihreänä	Latausta suoritetaan (koskee "EN 61851 Mode 3" -latausta)
Palaa kytkennän jälkeen hetken oranssina		Odottaa lukitusta (latauskaapeli on yhdistetty ja pistoketta yritetään lukita)
Vilkkuu n. 5 sekuntia oranssina		Itsetesti laitteen yhdistämisen ja käynnistymisen yhteydessä.
Vihreä LED sammuu hetkeksi 3 sekunnin välein		Odottaa irrotusta (lataus päättynyt, ajoneuvo kytketty irti)
Vilkkuu hitaasti 5 sekunnin välein oranssina		Lämpötilan ylitys (lataus keskeytetty tilapäisesti ja sitä jatketaan jäähtymisen jälkeen)
Vilkkuu punaisena		Häiriö (yksityiskohdat, katso luku " 5 Häiriöiden korjaus [143] ")
Osio 2 palaa oranssina		Käyttönottotila (latausasema on käyttönottotilassa)

4 Näyttö

Näyttö (P30 lisävaruste)



Lisävarusteena saatavassa pistematriisinäytössä (1) voidaan esittää käyttötilasta riippuen erilaisia tietoja (esim. ohjelmistoversio, energiamittarilukema).

Jos käyttöä ei tapahdu, näytön kirkkautta vähennetään ja muutamien minuutin päästä se kytketään pois päältä.

Pistematriisinäytön valaistus palaa kotelon läpi, eikä se ole näkyvissä deaktivoitussa tilassa.

4.1 Näytön tiedot

Tilatiedot

Laitteen käynnistyessä näyttöön tulee muutamia tietoja (ohjelmistoversio, tarkistussumma, mittarilukema).

Energiamittari

Alussa ja lopussa näyttöön tulee senhetkisen lataustapahtuman arvo ilmaistuna merkillä "+".

5 Häiriöiden korjaus

ONGELMA	Mahdollinen syy
Tila-LED ei pala	<ul style="list-style-type: none"> ▶ Ei virransyöttöä – tarkasta FI- ja johtosuojakytkin ja kytke tarvittaessa päälle. ▶ Vika – ota yhteys huoltoliikkeeseen.
Latausta ei voi aloittaa	<ul style="list-style-type: none"> ▶ Pistoketta ei ole oikein yhdistetty – irrota pistoke ja yhdistä se uudelleen. ▶ Latausta ei suoritettu oikein – noudata ohjetta luvussa "↔ 2 Latausaseman käyttö [140]". ▶ Pistoke on mahdollisesti likaantunut tai vaurioitunut lukitusalueelta – puhdista tai vaihdata pistoke. ▶ Ajoneuvo ei tarvitse energiaa tai siinä on vika – tarkasta ajoneuvo. ▶ Ajoneuvo on ohjelmoitu ladattavaksi myöhempänä aloitusajankohtana.
Ajoneuvoa ei ladata täydellisesti/ lisääntynyt latausaika	<ul style="list-style-type: none"> ▶ Virran vähentäminen liian korkean lämpötilan vuoksi ajoneuvosta tai latausasemasta: <ul style="list-style-type: none"> - Suojaa ajoneuvo ja latausasema latauksen aikana suorilta auringonsäteilyltä (Carport, autotalli...) - Tarkasta silmämääräisesti, onko pistoliitäntä likaantunut, kulunut tai vaurioitunut. Ota tarvittaessa yhteys huoltoliikkeeseen. ▶ Puuttuva vapautus ulkoisen ohjauslaitteen kautta (energiansyöttö, PV-laitteisto,...)
Normipistoketta ei voi irrottaa	<ul style="list-style-type: none"> ▶ Latausta ei ole lopetettu ajoneuvon kautta – lopeta lataus ajoneuvon valmistajan ohjeiden mukaisesti. ▶ Pistoketta ei mahdollisesti voi vapauttaa sen ollessa vetokuormituksen alainen – paina pistoke sisään ja kytke uudelleen ajoneuvoon. Lopeta tämän jälkeen jälleen latausprosessi.
Tila-LED vilkkuu punaisena	<ul style="list-style-type: none"> ▶ Häiriö – tarkasta ensin mahdolliset häiriöiden syyt (*). Kytke latausaseman syöttöjännite (asennettu tai eteen kytketty FI- ja johtosuojakytkin) pois päältä. Irrota latauskaapeli ajoneuvosta ja latausasemasta. Kytke syöttöjännite jälleen päälle. ▶ Vika – ota yhteys huoltoliikkeeseen.
<i>Lisätietoja löytyy FAQ-listasta (usein kysytyjä kysymyksiä) osoitteesta www.kecontact.com.</i>	

(* Mahdolliset vian syyt häiriöiden sattuessa (tila-LED vilkkuu punaisena):

- ▶ Häiriöt täytyy aina kuitata irrottamalla pistoke, ja ne voivat laueta esim. seuraavien syiden johdosta:

Yleiset viat (esitetään väreillä punainen/valkoinen):



"valkoinen/valkoinen/valkoinen/punainen"

Vika 1 [0001]

Pistoke on irrotettu latauksen aikana:

Pistoke ei ollut oikein lukittuna – irrota pistoke ja yhdistä se oikein, kiinnitä tällöin huomiota siihen, että lukittuminen tapahtuu oikein.



"valkoinen/valkoinen/punainen/valkoinen"

Vika 2 [0010]

Pistoketta ei tunnistettu:

Tarkasta, käytätkö normien mukaista pistoketta.



"valkoinen/punainen/valkoinen/punainen"

Vika 5 [0101]

Latausasema ei ole tunnistanut sähköajoneuvoa, vaan jonkin luvattoman sähkölaitteen:

Vain normien mukaisia sähkökäyttöisiä ajoneuvoja saa ladata. Poista luvaton sähkölaite ja aloita lataus uudelleen.



"punainen/valkoinen/valkoinen/valkoinen"

Vika 8 [1000]

Pistoke latausasemalla ilmoittaa epäkelvon tilan:

Kaapelin laitteistovirhe – irrota pistoke ja yhdistä se oikein, vaihda kaapeli tarvittaessa.



"valkoinen/valkoinen/punainen/punainen"

Vika 3 [0011]

Lämpötilakatkaisu:

Latausaseman sallittu lämpötila on ylittynyt – irrota pistoke ja odota, kunnes latausasema on jäähtynyt.



"valkoinen/punainen/valkoinen/valkoinen"

Vika 4 [0100]

Pistoketta ei voitu lukita:

Irrota pistoke ja yhdistä se nopeasti uudelleen.

Tehoyksikön vika (esitetään väreillä punainen/sininen):



"sininen/sininen/punainen/punainen"

Vika 4003 [0011]

Ylivirta ajoneuvossa tunnistettu:

Ajoneuvo ei ole pysynyt sallitussa maksimivirrassa ja se on kytketty pois päältä – jos ongelma ilmenee edelleen, ajoneuvo täytyy viedä korjaamoon tarkastettavaksi.



"sininen/punainen/sininen/punainen"

Vika 8005 [0101]

Vikavirta ajoneuvossa tunnistettu:

Tarkasta kaapeli, mahdollinen häiriö ukonilman takia, irrota latausasema lyhyeksi ajaksi verkosta ja käynnistä lataus uudelleen – jos ongelma ilmenee edelleen, ajoneuvo täytyy viedä korjaamoon tarkastettavaksi.

Virheen kuittaus:

Jos yhdistämisen tai latauksen aikana tapahtuu katkos, niin latausasema yrittää käynnistää tapahtuman automaattisesti uudelleen (enint. 5 kertaa).

Jos latausta ei voi aloittaa, niin se täytyy kuitata asianmukaisella latauksen lopetuksella (katso luku "[↔ 2 Latausaseman käyttö \[140\]](#)") tai mahdollisesti latausaseman uudelleenkäynnistyksellä. Virheen ilmaantua toistuvasti ilman ymmärrettäviä syitä on otettava yhteys huoltoliikkeeseen.

6 Huolto

Latausasema on pääsääntöisesti huoltovapaa, mutta omistajan täytyy kuitenkin tarkastaa säännöllisesti pistorasia tai latauspistoke (latauskaapeli mukaanlukien) vaurioiden ja kotelovaurioiden varalta.

6.1 Puhdistus

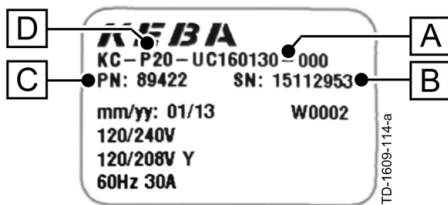
- ▶ Puhdista latausaseman kotelo tarvittaessa kostealla liinalla. Pinttyneet liat voidaan poistaa miedolla, liuotinaineettomalla, hankaamattomalla puhdistusaineella.

6.2 Huoltoliike

Käänny kysymyksissä ja ongelmassa asennuksen suorittaneen sähköliikkeen puoleen.

Ennen huoltoliikkeen puoleen kääntymistä:

- Katso vikojen korjaustoimenpiteet luvusta "[5 Häiriöiden korjaus \[143\]](#)".
- Käy läpi ajoneuvon valmistajan käsikirjan vikojen korjaustoimenpiteet.
- Merkitse muistiin laitteen mallivaihtoehto ja sarjanumero (tyyppikilpi laitteen yläosalla).



Tyyppikilpi

- [A]...Malliversio
- [B]...Sarjanumero
- [C]...Materiaalinumero
- [D]...Laitetyyppi



Spis treści

1	Ważne informacje	149
1.1	Wskazówki dotyczące podręcznika	149
1.2	Wskazówki dotyczące produktu	150
1.3	Wskazówki dotyczące bezpieczeństwa	151
1.4	Użytkowanie zgodnie z przeznaczeniem	152
1.5	Wskazówki dotyczące niniejszego podręcznika	152
2	Użytkowanie stacji ładowania	153
3	Dioda LED stanu	154
4	Wyświetlacz	155
4.1	Informacje na wyświetlaczu	155
5	Usuwanie usterek	156
6	Konserwacja	159
6.1	Czyszczenie	159
6.2	Partner serwisowy	159

1 Ważne informacje

1.1 Wskazówki dotyczące podręcznika

Wskazówki dotyczące niniejszego podręcznika

W różnych miejscach niniejszego podręcznika znajdują się wskazówki i ostrzeżenia o możliwych zagrożeniach. Zastosowane symbole mają następujące znaczenie:



OSTRZEŻENIE!

Oznacza, że niezastosowanie odpowiednich środków ostrożności może prowadzić do śmierci lub poważnych obrażeń ciała.



OSTROŻNIE!

Oznacza, że niezastosowanie odpowiednich środków ostrożności może prowadzić do powstawania szkód materialnych lub lekkich obrażeń ciała.

UWAGA

Oznacza, że niezastosowanie odpowiednich środków ostrożności może prowadzić do powstawania szkód materialnych.



Wskazówka

Wskazówki dotyczące użytkowania oznaczone są słowem „wskazówka”. Nie zawierają one żadnych informacji ostrzegających o niebezpiecznym lub szkodliwym działaniu.



Ważne informacje uzupełniające.

- ▶ Ta strzałka oznacza **etapy pracy**, które należy wykonać.

1.2 Wskazówki dotyczące produktu



Urządzenie opatrzone jest znakiem CE.
Odnosna deklaracja zgodności znajduje się w KEBA AG.



Wskazówki dotyczące utylizacji

Symbol przekreślonego pojemnika na śmieci oznacza, że urządzenia elektryczne i elektroniczne wraz z akcesoriami nie mogą być utylizowane razem ze zwykłymi odpadkami domowymi. Wskazówki znajdują się na produkcie, w instrukcji obsługi lub na opakowaniu.

Materiały mogą być ponownie wykorzystane zgodnie z oznaczeniami. Dzięki ponownemu wykorzystaniu, przetwórstwu wtórnemu materiałów lub innym formom recyklingu przyczyniają się Państwo do ochrony środowiska naturalnego.



Utylizacja baterii

Baterie i akumulatory to odpady specjalne i muszą być prawidłowo utylizowane. Mimo że baterie mają niskie napięcie, w przypadku zwarcia mogą wytworzyć wystarczająco wysoki prąd, by nastąpił zapłon materiałów palnych. Dlatego nie mogą być utylizowane razem z materiałami przewodzącymi (jak np. wióry żelazne, wełna stalowa zanieczyszczona olejem, itp.).



Podręcznik instalacji można pobrać w Internecie na stronie www.kecontact.com.



Najnowsze **oprogramowanie wbudowane** można pobrać w Internecie na stronie www.kecontact.com (strefa pobierania). Nowe oprogramowanie wbudowane może np. uwzględniać zmienione normy lub poprawiać kompatybilność z nowymi pojazdami elektrycznymi.

1.3 Wskazówki dotyczące bezpieczeństwa



OSTRZEŻENIE!

- **Zagrożenie elektryczne!**
Prace związane z montażem, pierwszym uruchomieniem i konserwacją stacji ładowania mogą być wykonywane wyłącznie przez odpowiednio wykształconych, wykwalifikowanych i upoważnionych specjalistów elektryków⁽¹⁾, którzy ponoszą pełną odpowiedzialność za przestrzeganie obowiązujących norm i przepisów dotyczących instalacji. Szczegóły przedstawiono w „Podręczniku instalacji (dla specjalistów)”.
- **Zagrożenie elektryczne/niebezpieczeństwo pożaru!**
Nigdy nie należy używać uszkodzonych, zużytych lub zanieczyszczonych wtyczek ładujących.
- **Właściciel (klient końcowy) musi zadbać o to, by stacja ładowania była zawsze eksploatowana wyłącznie w nienagannym stanie technicznym.**
- **Stacja ładowania musi być regularnie kontrolowana pod kątem uszkodzeń gniazda lub wtyczki ładującej (łącznie z kablem ładującym) oraz uszkodzeń obudowy (kontrola wzrokowa).**
- **Uszkodzoną stację ładowania należy niezwłocznie odłączyć i wymienić.**
- **Prace naprawcze przy stacji ładowania są niedozwolone i mogą być przeprowadzane wyłącznie przez producenta (wymiana stacji ładowania)!**
- **Nie należy wprowadzać samowolnych zmian ani modyfikacji w stacji ładowania!**
- **Nie usuwać żadnych oznaczeń, takich jak symbole bezpieczeństwa, wskazówki ostrzegawcze, tabliczki znamionowe, tabliczki identyfikacyjne lub oznaczenia przewodów!**
- **Stacja ładowania wyposażona jest we własny wyłącznik zasilania! Do odcinania od sieci zasilającej służy wyłącznik różnicowoprądowy oraz wyłącznik instalacyjny instalacji budynku.**
- **Do podłączania pojazdów elektrycznych do stacji ładowania nie można stosować przedłużaczy.**
Podłączane mogą być wyłącznie pojazdy elektryczne lub ich ładowarki. Nie podłączać innych obciążeń (elektronarzędzia itp.)!
- **Przed rozpoczęciem ładowania pojazdu za pomocą stacji ładowania należy przeczytać wskazówki i instrukcje dotyczące posiadanego pojazdu.**
- **Wentylacja:**
Ze względu na możliwość powstawania trujących lub wybuchowych gazów niektóre pojazdy wymagają zastosowania zewnętrznego systemu wentylacyjnego w przypadku ładowania w pomieszczeniach wewnętrznych.

⁽¹⁾ Osoby, które na podstawie wykształcenia technicznego, wiedzy i doświadczenia oraz znajomości obowiązujących norm potrafią ocenić zleczone im prace i rozpoznać możliwe zagrożenia.



Nieprzestrzeganie wskazówek dotyczących bezpieczeństwa może prowadzić do zagrożenia życia, obrażeń ciała i uszkodzeń urządzenia! KEBA AG nie ponosi jakiegokolwiek odpowiedzialności za wynikające w związku z tym roszczenia!



OSTROŻNIE!

Niebezpieczeństwo uszkodzenia!

- **W żadnym wypadku nie należy czyścić stacji ładowania strumieniem wody (np. za pomocą węża ogrodowego, myjki ciśnieniowej itp.)!**
 - **Odlączając kabel ładujący ze złącza wtykowego ciągnąć wyłącznie za wtyczkę, a nie za kabel.**
 - **Należy uważać, by kabel ładujący nie został uszkodzony mechanicznie (zgięty, zaciśnięty lub przejechany) oraz aby obszar styku nie miał kontaktu ze źródłami gorąca, zanieczyszczeniami lub wodą.**
-

1.4 Użytkowanie zgodnie z przeznaczeniem

Urządzenie to „stacja ładowania” do zastosowania w pomieszczeniach i na zewnątrz, przeznaczona do ładowania pojazdów elektrycznych (np. samochodów elektrycznych).

Stacja ładowania przeznaczona jest do montażu na ścianie lub wolnostojącym słupku. W odniesieniu do montażu i przyłączenia stacji ładowania należy przestrzegać obowiązujących przepisów krajowych.

Użytkowanie urządzenia zgodnie z przeznaczeniem obejmuje dotrzymanie warunków otoczenia, dla których to urządzenie zostało opracowane.

Urządzenie zostało zaprojektowane, wykonane, sprawdzone i udokumentowane z uwzględnieniem odpowiednich standardów bezpieczeństwa. Jeśli instrukcje dotyczące użytkowania zgodnie z przeznaczeniem oraz wskazówki dotyczące bezpieczeństwa technicznego będą przestrzegane, w normalnym przypadku użytkowanie produktu nie jest związane z niebezpieczeństwem szkód majątkowych lub zagrożeniem dla zdrowia osób.

Należy zawsze postępować dokładnie zgodnie z instrukcjami zamieszczonymi w niniejszym podręczniku. W przeciwnym razie mogą powstawać źródła niebezpieczeństwa lub urządzenia zabezpieczające mogą być nieskuteczne. Niezależnie od wskazówek dotyczących bezpieczeństwa zamieszczonych w niniejszym podręczniku należy przestrzegać przepisów dotyczących bezpieczeństwa i zapobiegania nieszczęśliwym wypadkom, obowiązujących w danym przypadku.

Podłączane mogą być wyłącznie pojazdy elektryczne lub ich ładowarki. Podłączanie innych urządzeń (np. narzędzi elektrycznych) jest niedozwolone!

Ze względu na ograniczenia techniczne lub prawne nie wszystkie warianty/opcje są dostępne w każdym kraju.

1.5 Wskazówki dotyczące niniejszego podręcznika

Niniejszy podręcznik oraz opisane funkcje dotyczą urządzeń typu:

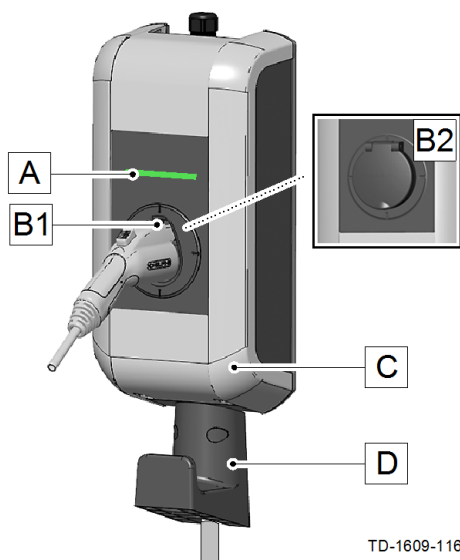
- KeContact P20 / wersja oprogramowania wbudowanego: v2.x (i wyższe)
- KeContact P30 / wersja oprogramowania wbudowanego: v3.x (i wyższe)

Użytkowanie niniejszego podręcznika

Niniejszy podręcznik skierowany jest do następujących grup:

- klienci końcowi (użytkownicy stacji ładowania)
- technicy wykonujący rozruch urządzenia, technicy serwisowi

2 Użytkowanie stacji ładowania



TD-1609-116

Wariant typowy z kablem ładującym

- [A]...Dioda LED stanu
- [B1]...Miejsce na wtyczkę ładującą
- [B2]...Gniazdo standardowe (możliwe warianty)
- [C]...Pokrywa obudowy
- [D]...Uchwyt do kabla ładującego

Przechowywanie wtyczki ładującej/kabla ładującego

Jeśli akurat nie jest przeprowadzany proces ładowania, można przechowywać wtyczkę ładującą w bezpiecznym miejscu na wtyczkę [B1].

Przewód ładujący można zwinąć i zawiesić na przeznaczonym do tego uchwycie [D].



Wskazówka

W zależności od wersji stacji ładowania miejsce na wtyczkę ładującą może mieć inną formę niż przedstawiono na rysunku.

Rozpoczęcie procesu ładowania	Dioda LED stanu
<ul style="list-style-type: none"> ▶ Kabel ładujący nie jest podłączony do pojazdu ani do stacji ładowania. 	Stacja ładowania musi być gotowa do pracy, dioda LED stanu miga powoli co 3 sekundy na zielono („Gotowa do pracy”).
<ul style="list-style-type: none"> ▶ Urządzenie z gniazdem standardowym: Należy najpierw podłączyć kabel ładujący do stacji ładowania. 	Podczas prób mechanicznego zablokowania wtyczki dioda LED stanu miga na pomarańczowo („Oczekiwanie na zablokowanie”). Po zablokowaniu dioda stanu ponownie miga powoli co 3 sekundy na zielono.
<ul style="list-style-type: none"> ▶ Teraz należy podłączyć kabel ładujący do pojazdu. 	Po autoteście (pomarańczowy) dioda LED stanu świeci światłem ciągłym na zielono („Gotowa do ładowania”). Od tego momentu pojazd może rozpocząć proces ładowania; dioda LED stanu miga na zielono („Proces ładowania”).

Zakończenie procesu ładowania

Proces ładowania jest zakończony przez odłączenie wtyczki ładującej od pojazdu. Szczegóły należy ustalić na podstawie instrukcji producenta pojazdu.

- ▶ Odłączyć kabel ładujący od pojazdu („Oczekiwanie na odłączenie”).
- ▶ Należy odłączyć kabel ładujący od stacji ładowania lub umieścić go ponownie na przeznaczonym do tego uchwycie na urządzeniu.

3 Dioda LED stanu



Segmenty diody LED stanu

Dioda LED stanu informuje o aktualnym stanie roboczym stacji ładowania. Składa się z 4 segmentów (S1 do S4), które pojedynczo lub razem mogą świecić lub migać w różnych kolorach.

Dioda LED stanu jest widoczna wyłącznie przy aktywnym zasilaniu.

Jeśli nie podano inaczej, wszystkie 4 segmenty świecą równocześnie.

Dioda LED stanu		Funkcja
Miga powoli co 3 sekundy	zielony	Gotowa do pracy (kabel ładujący nie jest jeszcze podłączony po obu stronach; opcjonalnie: stacja ładowania została prawidłowo autoryzowana przez wyłącznik kluczykowy lub kartę RFID)
Świeci ciągle	zielony	Gotowa do ładowania (kabel ładujący jest podłączony i zablokowany po obu stronach)
Miga co sekundę	zielony	Proces ładowania trwa (obowiązuje dla „EN 61851 tryb 3” Proces ładowania)
Po podłączeniu świeci krótko na pomarańczowo		Oczekiwanie na zablokowanie (kabel ładujący został podłączony i trwają próby zablokowania wtyczki)
Świeci ok. 5 sekund na pomarańczowo		Autotest przy podłączaniu i uruchamianiu urządzenia.
Zielona dioda LED gaśnie na krótko co 3 sekundy		Oczekiwanie na odłączenie (proces ładowania zakończony, pojazd odłączony)
Miga powoli co 5 sekund na pomarańczowo		Przekroczenie temperatury (proces ładowania chwilowo przerwany, będzie kontynuowany po schłodzeniu)
Miga na czerwono		Awaria (szczegóły patrz rozdział „↔ 5 Usuwanie usterek [156]”)
Segment 2 świeci na pomarańczowo		Tryb uruchomienia (stacja ładowania znajduje się w trybie uruchomienia)

4 Wyświetlacz

Wyświetlacz (P30 opcja)



Opcjonalny wyświetlacz z matrycą punktową **(1)** może, w zależności od stanu roboczego, wyświetlać różne informacje (np. wersję oprogramowania, stan licznika energii).

Gdy nie jest wykorzystywany, zredukowana jest jasność wyświetlania lub po kilku minutach zostaje wyłączony.

Wyświetlacz z matrycą punktową świeci przez obudowę i przy nieaktywnym wyświetlaniu jest niewidoczny!

4.1 Informacje na wyświetlaczu

Informacje o stanie

Przy uruchamianiu urządzenia pojawiają się pewne informacje (wersja oprogramowania, suma kontrolna, stan licznika).

Licznik energii

Na początku i na końcu na wyświetlaczu pojawia się wartość aktualnej sesji ładowania, oznaczona znakiem „+”.

5 Usuwanie usterek

PROBLEM	Możliwa przyczyna
Dioda LED stanu nie zapala się	<ul style="list-style-type: none"> ▶ Brak zasilania – skontrolować wyłącznik różnicowoprądowy i wyłącznik instalacyjny i w razie potrzeby włączyć. ▶ Defekt – należy skontaktować się z partnerem serwisowym.
Proces ładowania nie rozpoczyna się	<ul style="list-style-type: none"> ▶ Nieprawidłowo podłączona wtyczka – odłączyć i ponownie podłączyć wtyczkę. ▶ Proces ładowania został przeprowadzony nieprawidłowo – należy postępować zgodnie z rozdziałem „→ 2 Użytkowanie stacji ładowania [153]”. ▶ Możliwe, że wtyczka jest zanieczyszczona lub uszkodzona w obszarze blokady – oczyścić wtyczkę lub zlecić jej wymianę. ▶ Pojazd nie wymaga ładowania lub jest uszkodzony – sprawdzić pojazd. ▶ Pojazd jest zaprogramowany na ładowanie w późniejszym czasie.
Pojazd nie został naładowany do pełna/wydłużony czas ładowania	<ul style="list-style-type: none"> ▶ Redukcja prądu przez pojazd lub stację ładowania z powodu zbyt wysokiej temperatury: <ul style="list-style-type: none"> - Podczas procesu ładowania chronić pojazd i stację ładowania przed bezpośrednim nasłonecznieniem (wiatra, garaż,...) - Przeprowadzić kontrolę wzrokową urządzeń wtykowych pod kątem zanieczyszczenia, zużycia lub uszkodzenia. W razie potrzeby należy skontaktować się z partnerem serwisowym. ▶ Brak zatwierdzenia przez zewnętrzne urządzenie sterujące (dostawca energii, instalacja fotowoltaiczna...)
Nie można odłączyć wtyczki standardowej	<ul style="list-style-type: none"> ▶ Proces ładowania nie został zakończony przez pojazd – należy zakończyć proces ładowania zgodnie z instrukcją producenta pojazdu. ▶ Ewentualnie wtyczka nie może się odblokować ze względu na obciążenie rozciągające – należy docisnąć wtyczkę i ponownie podłączyć do pojazdu. Następnie ponownie zakończyć procedurę ładowania.
Dioda LED stanu miga na czerwono	<ul style="list-style-type: none"> ▶ Awaria – należy najpierw sprawdzić możliwe przyczyny błędów przy awarii (*). Odłączyć napięcie zasilające od stacji ładowania (wbudowany lub zewnętrzny wyłącznik różnicowoprądowy i wyłącznik instalacyjny). Należy odłączyć kabel ładujący od pojazdu i stacji ładowania. Ponownie włączyć napięcie zasilające. ▶ Defekt – należy skontaktować się z partnerem serwisowym.
<i>Więcej informacji można uzyskać z listy pytań i odpowiedzi na stronie www.kecontact.com.</i>	

(*) Możliwe przyczyny błędów w przypadku awarii (dioda stanu LED miga na czerwono):

- ▶ Usterki wymagają zasadniczo potwierdzenia przez odłączenie wtyczki i mogą być wywoływane np. przez następujące przyczyny:

Typowe błędy (przedstawiane są w kolorach czerwonym/białym):



„biały/biały/biały/czerwony”

Błąd 1 [0001]

Wtyczka została odłączona podczas procesu ładowania:

wtyczka nie była prawidłowo zablokowana – odłączyć wtyczkę i podłączyć prawidłowo, zwracając przy tym uwagę na prawidłowe zablokowanie.



„biały/biały/czerwony/biały”

Błąd 2 [0010]

Wtyczka nie została rozpoznana:

Sprawdzić, czy zastosowano wtyczkę zgodną ze standardami.



„biały/czerwony/biały/czerwony”

Błąd 5 [0101]

Stacja ładowania rozpoznała nie pojazd elektryczny, a niedozwolonego użytkownika:

Podłączane mogą być wyłącznie zgodne ze standardami pojazdy elektryczne. Odłączyć niedozwolonego użytkownika i rozpocząć ładowanie od nowa.



„czerwony/biały/biały/biały”

Błąd 8 [1000]

Wtyczka w stacji ładowania dostarcza nieważny stan:

Błąd oprzyrządowania przewodu – odłączyć wtyczkę i podłączyć prawidłowo, w razie potrzeby wymienić przewód.



„biały/biały/czerwony/czerwony”

Błąd 3 [0011]

Wyłączenie temperaturowe:

Dopuszczalna temperatura stacji ładowania została przekroczona – odłączyć wtyczkę i odczekać do schłodzenia stacji ładowania.



„biały/czerwony/biały/biały”

Błąd 4 [0100]

Wtyczka nie została zablokowana:

Odłączyć i ponownie prawidłowo podłączyć wtyczkę.

Błędy jednostki mocy (przedstawiane są w kolorach czerwonym/niebieskim)



„niebieski/niebieski/czerwony/czerwony”

Błąd 4003 [0011]

W pojeździe rozpoznano prąd przeciążeniowy:

Pojazd nie dostosował się do dopuszczalnego prądu maksymalnego i został odłączony – jeśli problem będzie się powtarzał, należy zlecić kontrolę pojazdu w warsztacie.



„niebieski/czerwony/niebieski/czerwony”

Błąd 8005 [0101]

W pojeździe rozpoznano prąd uszkodzeniowy:

Sprawdzić kabel, ewentualnie możliwe uszkodzenie spowodowane wyładowaniami atmosferycznymi, odłączyć na krótko stację ładowania od zasilania i ponownie uruchomić ładowanie – jeśli problem będzie się powtarzał, należy zlecić kontrolę pojazdu w warsztacie.

Cofanie błędu:

Jeśli podczas procesu podłączania lub ładowania wystąpi przerwa, stacja ładowania będzie podejmować próby automatycznego ponownego uruchomienia procesu (maks. 5 razy).

Jeśli nie można rozpocząć procesu ładowania, musi on zostać potwierdzony przez prawidłowe zakończenie procesu ładowania (patrz rozdział „↔ 2 Użytkowanie stacji ładowania [153]”) lub ewentualnie przez ponowne uruchomienie stacji ładowania. W przypadku ponownego wystąpienia błędu bez zrozumiałego powodu należy skontaktować się z partnerem serwisowym.

6 Konservacja

Stacja ładowania zasadniczo nie wymaga konserwacji, musi być jednak regularnie kontrolowana przez właściciela pod kątem uszkodzeń gniazda lub wtyczki ładującej (łącznie z kablem ładującym) oraz uszkodzeń obudowy.

6.1 Czyszczenie

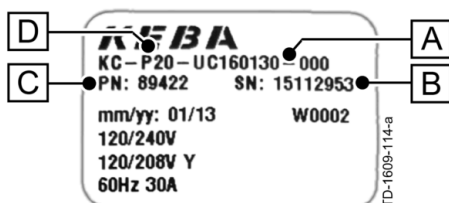
- ▶ W razie potrzeby należy czyścić obudowę stacji ładowania wilgotną ściereczką. Uporczywe zabrudzenia można usuwać łagodnym środkiem czyszczącym niezawierającym rozpuszczalników.

6.2 Partner serwisowy

W przypadku pytań lub problemów należy zwracać się do przedsiębiorstwa elektroinstalacyjnego.

Zanim zwrócą się Państwo do partnera serwisowego:

- Należy sprawdzić sposoby usuwania błędów w rozdziale „→ 5 Usuwanie usterek [156]”.
- Należy sprawdzić sposoby usuwania błędów w podręczniku producenta pojazdu.
- Zanotować wariant modelu i numer seryjny urządzenia (tabliczka znamionowa znajduje się w górnej części urządzenia).



Tabliczka znamionowa

- [A]...Wariant modelu
- [B]...Numer seryjny
- [C]...Numer materiałowy
- [D]...Typ urządzenia



Περιεχόμενα

1	Σημαντικές πληροφορίες.....	162
1.1	Οδηγίες εγχειριδίου	162
1.2	Οδηγίες προϊόντος	163
1.3	Οδηγίες ασφαλείας.....	164
1.4	Ενδεδειγμένη χρήση	165
1.5	Σχετικά με το παρόν εγχειρίδιο	165
2	Χρήση του σταθμού φόρτισης	166
3	Λυχνία LED κατάστασης.....	167
4	Οθόνη	168
4.1	Πληροφορίες οθόνης.....	168
5	Αντιμετώπιση βλαβών.....	169
6	Συντήρηση	172
6.1	Καθαρισμός.....	172
6.2	Υπεύθυνος εξυπηρέτησης	172

1 Σημαντικές πληροφορίες

1.1 Οδηγίες εγχειριδίου

Οδηγίες σχετικά με το παρόν εγχειρίδιο

Σε διάφορα σημεία του εγχειριδίου θα βρείτε οδηγίες και προειδοποιήσεις για πιθανούς κινδύνους. Τα σύμβολα που χρησιμοποιούνται, έχουν ως εξής:



ΠΡΟΕΙΔΟΠΟΙΗΣΗ!

Παρατηρείται κίνδυνος θανάτου ή σοβαρών τραυματισμών εάν δεν ληφθούν τα αντίστοιχα μέτρα προστασίας.



ΠΡΟΣΟΧΗ!

Παρατηρείται κίνδυνος υλικών ζημιών ή ελαφριών τραυματισμών εάν δεν ληφθούν τα αντίστοιχα μέτρα προστασίας.

ΠΡΟΣΟΧΗ

Παρατηρείται κίνδυνος υλικών ζημιών εάν δεν ληφθούν τα αντίστοιχα μέτρα προστασίας.



Οδηγία

Οι συμβουλές χρήσης και οι χρήσιμες πληροφορίες επισημαίνονται με το γράμμα «i». Δεν περιλαμβάνουν πληροφορίες προειδοποίησης για τυχόν επικίνδυνη ή βλαβερή λειτουργία.



Περαιτέρω σημαντικές πληροφορίες.

- ▶ Με το βέλος επισημαίνονται **βήματα εργασίας** που θα πρέπει να εκτελούνται.

1.2 Οδηγίες προϊόντος



Η συσκευή φέρει σήμα CE.

Την ευθύνη για την αντίστοιχη δήλωση συμμόρφωσης φέρει η KEBA AG.



Οδηγία απόρριψης

Το εικονίδιο με το διαγραμμένο κάδο απορριμμάτων επισημαίνει ότι οι ηλεκτρικές και οι ηλεκτρονικές συσκευές, συμπεριλαμβανομένων των αξεσουάρ, δεν θα πρέπει να απορρίπτονται μαζί με τα οικιακά απορρίμματα. Οδηγίες θα βρείτε στο προϊόν, στις οδηγίες χρήσης ή στη συσκευασία.

Τα υλικά κατασκευής μπορούν να ανακυκλωθούν σύμφωνα με τη σήμανση που φέρουν. Με την επαναχρησιμοποίηση, την αξιοποίηση υλικών ή άλλων μορφών ανακύκλωσης παλαιών συσκευών, συμβάλλετε σημαντικά στην προστασία του περιβάλλοντος.



Απόρριψη μπαταριών

Οι μπαταρίες ή οι συσσωρευτές αποτελούν επικίνδυνα απορρίμματα και θα πρέπει να απορρίπτονται ανάλογα. Παρά το γεγονός ότι οι μπαταρίες παρουσιάζουν χαμηλή τάση, σε περίπτωση βραχυκυκλώματος μπορούν να παράγουν αρκετό ρεύμα ώστε να αναφλεγούν εύφλεκτα υλικά. Γι' αυτόν το λόγο, δεν θα πρέπει να απορρίπτονται μαζί με αγώγιμα υλικά (όπως π.χ. ρινίσματα σιδήρου, σύρματα καθαρισμού που να φέρουν λάδι κ.λπ.).



Το **εγχειρίδιο εγκατάστασης** διατίθεται προς λήψη στο διαδίκτυο, στη διεύθυνση www.kecontact.com.



Η πιο πρόσφατη έκδοση **υλικολογισμικού** διατίθεται προς λήψη στο διαδίκτυο, στη διεύθυνση www.kecontact.com (περιοχή λήψεων). Μια πιο πρόσφατη έκδοση υλικολογισμικού μπορεί π.χ. να τηρεί τις απαιτήσεις τροποποιημένων προτύπων ή να βελτιώσει τη συμβατότητα σε σχέση με νέα ηλεκτρικά οχήματα.

1.3 Οδηγίες ασφαλείας



ΠΡΟΕΙΔΟΠΟΙΗΣΗ!

- **Κίνδυνος ηλεκτροπληξίας!**
Η τοποθέτηση, η έναρξη λειτουργίας για πρώτη φορά και η συντήρηση του σταθμού φόρτισης θα πρέπει να πραγματοποιείται αποκλειστικά από ειδικά εκπαιδευμένους, καταρτισμένους και εξουσιοδοτημένους ηλεκτρολόγους⁽¹⁾, οι οποίοι φέρουν πλήρη ευθύνη για την τήρηση των ισχυόντων προτύπων και προδιαγραφών εγκατάστασης. Για λεπτομέρειες, ανατρέξτε στο «Εγχειρίδιο εγκατάστασης (για τον τεχνικό)».
- **Κίνδυνος ηλεκτροπληξίας/πυρκαγιάς!**
Μην χρησιμοποιείτε ποτέ ελαττωματικά, φθαρμένα ή βρώμικα βύσματα φόρτισης.
- Ο κάτοχος (τελικός πελάτης) θα πρέπει να φροντίζει ώστε ο σταθμός φόρτισης να βρίσκεται πάντα σε άριστη κατάσταση.
- Ο σταθμός φόρτισης θα πρέπει να ελέγχεται ανά τακτά χρονικά διαστήματα για τυχόν ελαττώματα στην πρίζα ή στο βύσμα φόρτισης (συμπεριλαμβανομένου του καλωδίου φόρτισης), καθώς και για βλάβες στο περίβλημα (οπτικός έλεγχος).
- Σε περίπτωση που διαπιστωθεί κάποια βλάβη στο σταθμό φόρτισης, θα πρέπει να απενεργοποιηθεί και να αντικατασταθεί άμεσα.
- Απαγορεύονται οι εργασίες επισκευής στο σταθμό φόρτισης. Θα πρέπει να εκτελούνται αποκλειστικά από τον κατασκευαστή (αντικατάσταση του σταθμού φόρτισης)!
- Μην πραγματοποιείτε ποτέ αυθαίρετες μετατροπές και τροποποιήσεις στο σταθμό φόρτισης!
- Μην αφαιρείτε σημάνσεις, όπως σύμβολα ασφαλείας, προειδοποιητικές οδηγίες, πινακίδες χαρακτηριστικών, πινακίδες περιγραφής ή σημάνσεις καλωδίων!
- Ο σταθμός φόρτισης δεν διαθέτει αυτόνομο διακόπτη ρεύματος! Αντί για εγκατάσταση διακοπής ρεύματος χρησιμοποιείται η διάταξη προστασίας ρεύματος διαρροής και καλωδίων της εγκατάστασης του κτιρίου.
- Απαγορεύεται η χρήση προεκτάσεων καλωδίου για τη σύνδεση ενός ηλεκτρικού οχήματος στην εγκατάσταση παροχής ρεύματος για ηλεκτρικά οχήματα. Επιτρέπεται αποκλειστικά η σύνδεση ηλεκτρικών οχημάτων ή των συσκευών φόρτισης αυτών. Δεν επιτρέπεται η σύνδεση άλλων μονάδων (ηλεκτρικά εργαλεία κ.λ.π.)!
- Πριν από τη φόρτιση του οχήματος στο σταθμό φόρτισης θα πρέπει να διαβάσετε τις οδηγίες του οχήματός σας προσεκτικά.
- **Αερισμός:**
Λόγω του πιθανού σχηματισμού τοξικών ή εκρηκτικών αέριων στο εσωτερικό κατά τη διάρκεια της φόρτισης, για κάποια οχήματα απαιτείται ένα εξωτερικό σύστημα αερισμού.

⁽¹⁾ Πρόκειται για άτομα που λόγω της εξειδικευμένης εκπαίδευσης, των γνώσεων και της εμπειρίας τους, καθώς και της γνώσης των σχετικών προτύπων, μπορούν να αξιολογήσουν τις εργασίες που τους έχουν ανατεθεί και να αναγνωρίσουν πιθανούς κινδύνους.



Σε περίπτωση μη τήρησης των οδηγιών ασφαλείας ενδέχεται να προκληθούν θάνατος, τραυματισμοί και βλάβες της συσκευής! Η KEBA AG αρνείται οποιαδήποτε ευθύνη από συνεπακόλουθες αξιώσεις!

**ΠΡΟΣΟΧΗ!****Κίνδυνος ζημιάς!**

- Μην καθαρίζετε ποτέ το σταθμό φόρτισης ψεκάζοντας με νερό (εύκαμπτος σωλήνας ποτίσματος, συσκευές καθαρισμού υψηλής πίεσης κ.λ.π.)!
- Αποσυνδέετε το καλώδιο φόρτισης από την ηλεκτρική σύνδεση τραβώντας αποκλειστικά από το βύσμα και όχι από το καλώδιο.
- Το καλώδιο φόρτισης δεν θα πρέπει να φέρει μηχανικές βλάβες (να είναι λυγισμένο, μαγκωμένο ή να φέρει αντικείμενα επάνω) και η επιφάνεια επαφής δεν θα πρέπει να έρχεται σε επαφή με πηγές θερμότητας, ακαθαρσίες ή νερό.

1.4 Ενδεδειγμένη χρήση

Η συσκευή αποτελεί ένα «σταθμό φόρτισης» για εσωτερικούς και εξωτερικούς χώρους, στους οποίους μπορούν να φορτίζονται ηλεκτροκίνητα οχήματα (π.χ. ηλεκτρικά οχήματα).

Ο σταθμός φόρτισης έχει σχεδιαστεί για τοποθέτηση σε ένα τοίχο ή μια κολόνα. Όσον αφορά στην τοποθέτηση και τη σύνδεση του σταθμού φόρτισης, θα πρέπει να τηρούνται οι εκάστοτε εθνικοί κανονισμοί.

Στην ενδεδειγμένη χρήση της συσκευής περιλαμβάνεται, σε κάθε περίπτωση, η τήρηση των συνθηκών περιβάλλοντος για τις οποίες έχει σχεδιαστεί η συσκευή.

Η συσκευή σχεδιάστηκε, κατασκευάστηκε, ελέγχθηκε και τεκμηριώθηκε λαμβάνοντας υπόψη τα ισχύοντα πρότυπα ασφαλείας. Ως εκ τούτου, σε περίπτωση τήρησης των οδηγιών περί ενδεδειγμένης χρήσης και των οδηγιών που αφορούν στην ασφάλεια, υπό κανονικές συνθήκες δεν προκύπτουν κίνδυνοι για υλικές ζημιές ή για την υγεία ατόμων από το προϊόν.

Οι οδηγίες που περιλαμβάνονται στο παρόν εγχειρίδιο θα πρέπει να τηρούνται σε κάθε περίπτωση. Διαφορετικά, ενδέχεται να δημιουργηθούν πηγές κινδύνου ή να αχρηστευτούν οι διατάξεις ασφαλείας. Ανεξάρτητα από τις οδηγίες ασφαλείας του παρόντος εγχειριδίου, στην εκάστοτε μεμονωμένη περίπτωση θα πρέπει να τηρούνται οι αντίστοιχες προδιαγραφές ασφαλείας και πρόληψης ατυχημάτων.

Επιτρέπεται αποκλειστικά η σύνδεση ηλεκτρικών οχημάτων ή των συσκευών φόρτισης αυτών. Απαγορεύεται η σύνδεση διαφορετικών συσκευών (π.χ. ηλεκτρικά εργαλεία)!

Λόγω τεχνικών και νομικών περιορισμών, δεν διατίθενται όλες οι εκδόσεις/προαιρετικές επιλογές σε όλες τις χώρες.

1.5 Σχετικά με το παρόν εγχειρίδιο

Το παρόν εγχειρίδιο και οι περιγραφόμενες λειτουργίες ισχύουν για συσκευές του τύπου:

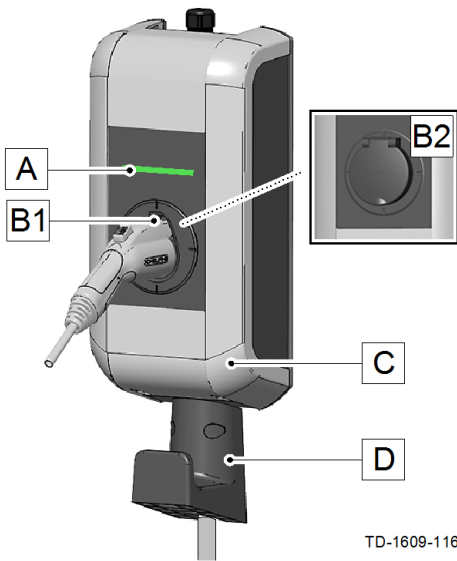
- KeContact P20 / Έκδοση υλικολογισμικού: v2.x (και νεώτερες)
- KeContact P30 / Έκδοση υλικολογισμικού: v3.x (και νεώτερες)

Χρήση του παρόντος εγχειριδίου

Το παρόν εγχειρίδιο απευθύνεται στις ακόλουθες ομάδες ατόμων:

- Τελικοί πελάτες (χρήστες του σταθμού φόρτισης)
- Τεχνικοί έναρξης λειτουργίας, τεχνικοί εξυπηρέτησης

2 Χρήση του σταθμού φόρτισης



TD-1609-116

Τυπική έκδοση με καλώδιο φόρτισης

[A]...Λυχνία LED κατάστασης

[B1]...Υποδοχή απόθεσης βύσματος φόρτισης

[B2]...Πρίζα προτύπου (διατίθενται διάφορες εκδόσεις)

[C]...Κάλυμμα περιβλήματος

[D]...Βάση καλωδίου φόρτισης

Φύλαξη βύσματος/καλωδίου φόρτισης

Εάν δεν εκτελείται φόρτιση, το βύσμα φόρτισης μπορεί να φυλάσσεται με ασφάλεια στην υποδοχή απόθεσης [B1].

Το καλώδιο φόρτισης μπορεί να φυλάσσεται τυλιγμένο στη βάση [D].



Οδηγία

Ανάλογα με την έκδοση του σταθμού φόρτισης, η υποδοχή απόθεσης ενδέχεται να διαφέρει από αυτήν που απεικονίζεται.

Έναρξη διαδικασίας φόρτισης	Λυχνία LED κατάστασης
<ul style="list-style-type: none"> ▶ Το καλώδιο φόρτισης δεν έχει συνδεθεί ούτε στο όχημα ούτε στο σταθμό φόρτισης. 	<p>Ο σταθμός φόρτισης θα πρέπει να βρίσκεται σε ετοιμότητα, η λυχνία LED κατάστασης αναβοσβήνει αργά κάθε 3 δευτερόλεπτα με πράσινο χρώμα («Ετοιμότητα λειτουργίας»).</p>
<ul style="list-style-type: none"> ▶ Συσκευή με πρίζα προτύπου: Συνδέστε το καλώδιο φόρτισης πρώτα στο σταθμό φόρτισης. 	<p>Ενώ το σύστημα επιχειρεί να ασφαλίσει το βύσμα με μηχανικό τρόπο, ανάβει η λυχνία κατάστασης LED με πορτοκαλί χρώμα («Αναμονή για ασφάλιση»). Μετά από επιτυχημένη ασφάλιση, η λυχνία LED κατάστασης αναβοσβήνει εκ νέου αργά κάθε 3 δευτερόλεπτα με πράσινο χρώμα.</p>
<ul style="list-style-type: none"> ▶ Συνδέστε τώρα το καλώδιο φόρτισης στο όχημα. 	<p>Μετά τον αυτοέλεγχο (πορτοκαλί), η λυχνία LED κατάστασης παραμένει αναμμένη με πράσινο χρώμα («Ετοιμότητα φόρτισης»).</p> <p>Πλέον, η διαδικασία φόρτισης μπορεί να εκκινηθεί από το όχημα. Η λυχνία LED κατάστασης αναβοσβήνει με πράσινο χρώμα («Διαδικασία φόρτισης»).</p>

Τερματισμός διαδικασίας φόρτισης

Η διαδικασία φόρτισης τερματίζεται αποσυνδέοντας το καλώδιο φόρτισης από το όχημα. Για λεπτομέρειες, ανατρέξτε στις οδηγίες του κατασκευαστή του οχήματος.

- ▶ Αποσυνδέστε το καλώδιο φόρτισης από το όχημα («Αναμονή για αποσύνδεση»).
- ▶ Αποσυνδέστε το καλώδιο φόρτισης από το σταθμό φόρτισης και φυλάξτε το καλώδιο φόρτισης εκ νέου στην προβλεπόμενη βάση της συσκευής.

3 Λυχνία LED κατάστασης



Λυχνία LED κατάστασης – τμήματα

Η λυχνία LED κατάστασης ενημερώνει για την τρέχουσα κατάσταση λειτουργίας του σταθμού φόρτισης. Αποτελείται από 4 τμήματα (S1 έως S4), τα οποία μπορεί να ανάβουν ή να αναβοσβήνουν με διάφορα χρώματα., είτε όλα μαζί είτε το καθένα ξεχωριστά.

Η λυχνία LED κατάστασης είναι ορατή μόνο όταν υπάρχει τροφοδοσία ρεύματος.

Εάν δεν αναγράφεται κάτι άλλο, ανάβουν μαζί και τα 4 τμήματα.

Λυχνία LED κατάσταση		Λειτουργία
Αναβοσβήνει αργά κάθε 3 δευτερόλεπτα	πράσινο χρώμα	Ετοιμότητα λειτουργίας (το καλώδιο φόρτισης δεν έχει συνδεθεί ακόμη και στις δύο πλευρές. προαιρετικά: ο σταθμός φόρτισης εξουσιοδοτήθηκε μέσω του διακόπτη με κλειδί ή μιας κάρτας RFID)
Παραμένει αναμμένη	πράσινο χρώμα	Ετοιμότητα φόρτισης (το καλώδιο φόρτισης έχει συνδεθεί και ασφαλίσει και στις δύο πλευρές)
Αναβοσβήνει κάθε δευτερόλεπτο	πράσινο χρώμα	Διαδικασία φόρτισης σε εξέλιξη (ισχύει για τη διαδικασία φόρτισης «EN 61851 Mode 3»)
Ανάβει στιγμιαία με πορτοκαλί χρώμα μετά τη σύνδεση		Αναμονή για ασφάλιση (το καλώδιο φόρτισης συνδέθηκε και επιχειρείται να ασφαλίσει το βύσμα)
Ανάβει με πορτοκαλί χρώμα για περ. 5 δευτερόλεπτα		Αυτοέλεγχος κατά τη σύνδεση και την επιτάχυνση της συσκευής.
Η πράσινη λυχνία LED σβήνει στιγμιαία κάθε 3 δευτερόλεπτα		Αναμονή για αποσύνδεση (η διαδικασία φόρτισης τερματίστηκε, το όχημα αποσυνδέθηκε)
Αναβοσβήνει αργά με πορτοκαλί χρώμα κάθε 5 δευτερόλεπτα		Υπέρβαση θερμοκρασίας (η διαδικασία φόρτισης διακόπηκε προσωρινά και θα συνεχιστεί αφού επιτευχθεί η θερμοκρασία λειτουργίας)
Αναβοσβήνει με κόκκινο χρώμα		Βλάβη (για λεπτομέρειες, ανατρέξτε στο κεφάλαιο « 5 Αντιμετώπιση βλαβών [169] »)
Το τμήμα 2 ανάβει με πορτοκαλί χρώμα		Κατάσταση έναρξης λειτουργίας (ο σταθμός φόρτισης βρίσκεται σε κατάσταση έναρξης λειτουργίας)

4 Οθόνη

Οθόνη (προαιρετική επιλογή P30)



Η προαιρετική οθόνη Punktmatrix(1) μπορεί να εμφανίσει διάφορες πληροφορίες ανάλογα με την κατάσταση λειτουργίας (π.χ. έκδοση λογισμικού, κατάσταση μετρητή ενέργειας).

Σε περίπτωση αδράνειας, η φωτεινότητα της οθόνης μειώνεται ή η οθόνη σβήνει έπειτα από μερικά λεπτά.

Η οθόνη Punktmatrix ανάβει μέσα από το περιβλημά και δεν είναι ορατή, όταν είναι απενεργοποιημένες οι ενδείξεις!

4.1 Πληροφορίες οθόνης

Πληροφορίες κατάσταση

Κατά την επιτάχυνση της συσκευής εμφανίζονται ορισμένες πληροφορίες (έκδοση λογισμικού, άθροισμα ελέγχου, κατάσταση μετρητή).

Μετρητής ενέργειας

Στην αρχή και στο τέλος, η τιμή της τρέχουσας διαδικασίας φόρτισης επισημαίνεται με το σύμβολο «+» στην οθόνη.

5 Αντιμετώπιση βλαβών

ΠΡΟΒΛΗΜΑ	Πιθανή αιτία
Η λυχνία LED κατάστασης δεν ανάβει	<ul style="list-style-type: none"> ▶ Δεν παρέχεται τάση – Ελέγξτε τη διάταξη προστασίας ρεύματος διαρροής και καλωδίων και, εφόσον απαιτείται, ενεργοποιήστε τις. ▶ Βλάβη – επικοινωνήστε με τον υπεύθυνο εξυπηρέτησης.
Δεν είναι δυνατή η εκκίνηση της διαδικασίας φόρτισης	<ul style="list-style-type: none"> ▶ Το βύσμα δεν έχει συνδεθεί σωστά - αποσυνδέστε και συνδέστε εκ νέου το βύσμα. ▶ Η διαδικασία φόρτισης δεν εκτελέστηκε σωστά – ακολουθήστε τις οδηγίες στο κεφάλαιο "2 Χρήση του σταθμού φόρτισης [166]". ▶ Το βύσμα ενδέχεται να έχει υποστεί ζημιά ή να φέρει ακαθαρσίες στο σημείο ασφάλισης – καθαρίστε ή αντικαταστήστε το βύσμα. ▶ Το όχημα δεν απαιτεί ενέργεια ή παρουσιάζει κάποιο σφάλμα – ελέγξτε το όχημα. ▶ Στο όχημα έχει προγραμματιστεί μεταγενέστερη χρονική στιγμή εκκίνησης της διαδικασίας φόρτισης.
Το όχημα δεν φορτίζεται πλήρως / αυξημένη διάρκεια φόρτισης	<ul style="list-style-type: none"> ▶ Μείωση του ρεύματος λόγω υπερβολικά υψηλής θερμοκρασίας στο όχημα ή στο σταθμό φόρτισης: <ul style="list-style-type: none"> - Να προστατεύονται το όχημα και ο σταθμός φόρτισης κατά τη διαδικασία φόρτισης από την άμεση έκθεση στην ηλιακή ακτινοβολία (υπόστεγο αυτοκινήτων, χώρος στάθμευσης,...) - Οπτικός έλεγχος της υποδοχής για την ύπαρξη ρύπων, φθοράς ή ζημίας. Εφόσον απαιτείται, επικοινωνήστε με τον υπεύθυνο εξυπηρέτησης. ▶ Έλλειψη έγκρισης από εξωτερική μονάδα ελέγχου (διάταξη τροφοδοσίας ενέργειας, φωτοβολταϊκό σύστημα,...)
Δεν είναι δυνατή η αφαίρεση του βύσματος	<ul style="list-style-type: none"> ▶ Η διαδικασία φόρτισης δεν τερματίστηκε από το όχημα – τερματίστε τη διαδικασία φόρτισης σύμφωνα με τις οδηγίες του κατασκευαστή του οχήματος. ▶ Ενδέχεται να μην είναι δυνατή η απασφάλιση του βύσματος όταν βρίσκεται υπό τάση – πιέστε το βύσμα προς τα μέσα και συνδέστε το εκ νέου στο όχημα. Στη συνέχεια, τερματίστε εκ νέου τη διαδικασία φόρτισης.
Η λυχνία LED κατάστασης αναβοσβήνει με κόκκινο χρώμα	<ul style="list-style-type: none"> ▶ Βλάβη – ελέγξτε αρχικά τις πιθανές αιτίες μιας βλάβης (*). Διακόψτε την τάση τροφοδοσίας του σταθμού φόρτισης (τοποθετημένη ή ανώτερη ιεραρχικά διάταξη προστασίας ρεύματος διαρροής και καλωδίων). Αποσυνδέστε το καλώδιο φόρτισης από το όχημα και το σταθμό φόρτισης. Ενεργοποιήστε εκ νέου την τάση τροφοδοσίας. ▶ Βλάβη – επικοινωνήστε με τον υπεύθυνο εξυπηρέτησης.

Για περισσότερες πληροφορίες, ανατρέξτε στον κατάλογο συχνών ερωτήσεων, στη διεύθυνση www.kecontact.com.

(*) Πιθανές αιτίες μιας βλάβης (η λυχνία LED κατάστασης αναβοσβήνει με κόκκινο χρώμα):

- ▶ Κατά βάση, οι βλάβες θα πρέπει να επιβεβαιώνονται με αποσύνδεση του βύσματος και ενδέχεται να οφείλονται π.χ. στις ακόλουθες αιτίες:

Γενικά σφάλματα (απεικονίζονται με κόκκινο/λευκό χρώμα):



«λευκό / λευκό / λευκό / κόκκινο»

Σφάλμα 1 [0001]

Το βύσμα αποσυνδέθηκε κατά τη διάρκεια της διαδικασίας φόρτισης:

Το βύσμα δεν ασφάλισε σωστά – αποσυνδέστε το βύσμα και συνδέστε το σωστά, προσέχοντας ώστε να ασφαλίσει σωστά.



«λευκό / λευκό / κόκκινο / λευκό»

Σφάλμα 2 [0010]

Το βύσμα δεν αναγνωρίστηκε:

Ελέγξτε εάν το βύσμα που χρησιμοποιείτε είναι σύμφωνο με τα πρότυπα.



«λευκό / κόκκινο / λευκό / κόκκινο»

Σφάλμα 5 [0101]

Ο σταθμός φόρτισης δεν αναγνώρισε κάποιο ηλεκτρικό όχημα, αλλά ένα μη επιτρεπόμενο καταναλωτή:

Επιτρέπεται αποκλειστικά η φόρτιση ηλεκτρικών οχημάτων που είναι σύμφωνα με τα πρότυπα. Αφαιρέστε τον μη επιτρεπόμενο καταναλωτή και ξεκινήσετε εκ νέου τη διαδικασία φόρτισης.



«κόκκινο / λευκό / λευκό / λευκό»

Σφάλμα 8 [1000]

Η κατάσταση του βύσματος στο σταθμό φόρτισης δεν είναι έγκυρη:

Σφάλμα υλικού του καλωδίου – αποσυνδέστε το βύσμα και συνδέστε το σωστά. Εφόσον απαιτείται, αντικαταστήστε το καλώδιο.



«λευκό / λευκό / κόκκινο / κόκκινο»

Σφάλμα 3 [0011]

Απενεργοποίηση λόγω θερμοκρασίας:

Παρατηρήθηκε υπέρβαση της επιτρεπτής θερμοκρασίας στο σταθμό φόρτισης - αποσυνδέστε το βύσμα και περιμένετε μέχρι να κρυώσει ο σταθμός φόρτισης.



«λευκό / κόκκινο / λευκό / λευκό»

Σφάλμα 4 [0100]

Το βύσμα δεν ήταν δυνατό να ασφαλίσει:

Αποσυνδέστε το βύσμα και συνδέστε το γρήγορα.

Σφάλματα της μονάδας ισχύος (απεικονίζονται με κόκκινο/μπλε χρώμα)

«μπλε / μπλε / κόκκινο / κόκκινο»

Σφάλμα 4003 [0011]

Αναγνωρίστηκε υπερένταση στο όχημα:

Το όχημα δεν περιορίστηκε στο μέγιστο επιτρεπόμενο ρεύμα και απενεργοποιήθηκε - Εάν συνεχίσει να υφίσταται το πρόβλημα, μεταφέρετε το όχημα στο συνεργείο για έλεγχο.



«μπλε / κόκκινο / μπλε / κόκκινο»

Σφάλμα 8005 [0101]

Αναγνωρίστηκε ρεύμα διαρροής στο όχημα:

Ελέγξτε το καλώδιο, ενδεχόμενη βλάβη από καταιγίδα, αποσυνδέστε για λίγο το σταθμό φόρτισης από το δίκτυο και επαναλάβετε τη διαδικασία φόρτισης - Εάν συνεχίσει να υφίσταται το πρόβλημα, μεταφέρετε το όχημα στο συνεργείο για έλεγχο.

Επαναφορά ενός σφάλματος:

Εάν παρατηρηθεί διακοπή κατά τη διαδικασία σύνδεσης ή φόρτισης, ο σταθμός φόρτισης επιχειρεί να επανεκκινήσει τη διαδικασία φόρτισης αυτόματα (το πολύ 5 φορές).

Εάν δεν είναι δυνατή η εκκίνηση της διαδικασίας φόρτισης, θα πρέπει να επιβεβαιωθεί μέσω του προβλεπόμενου τερματισμού της διαδικασίας φόρτισης (βλέπε κεφάλαιο [↔ 2 Χρήση του σταθμού φόρτισης \[166\]](#)) ή, εφόσον απαιτείται, με επανεκκίνηση του σταθμού φόρτισης. Σε περίπτωση που το σφάλμα παρατηρείται συχνά χωρίς λόγο, επικοινωνήστε με τον υπεύθυνο εξυπηρέτησης.

6 Συντήρηση

Κατά βάση, για το σταθμό φόρτισης δεν απαιτείται συντήρηση, αλλά θα πρέπει να ελέγχεται από τον κάτοχο ανά τακτά χρονικά διαστήματα για τυχόν ελαττώματα στην πρίζα ή στο βύσμα φόρτισης (συμπεριλαμβανομένου του καλωδίου φόρτισης), καθώς και για βλάβες στο περίβλημα.

6.1 Καθαρισμός

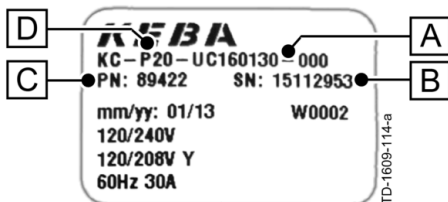
- ▶ Εφόσον απαιτείται, καθαρίζετε το περίβλημα του σταθμού φόρτισης με ένα νωπό πανί. Σε περίπτωση επίμονων ακαθαρσιών, χρησιμοποιείτε ένα ήπιο καθαριστικό χωρίς διαλυτικά.

6.2 Υπεύθυνος εξυπηρέτησης

Σε περίπτωση ερωτήσεων ή προβλημάτων, απευθυνθείτε στην επιχείρηση που ανέλαβε την ηλεκτρική εγκατάσταση.

Πριν απευθυνθείτε στον υπεύθυνο εξυπηρέτησης:

- Ελέγξτε τα μέτρα αντιμετώπισης σφαλμάτων στο κεφάλαιο «→ 5 Αντιμετώπιση βλαβών [169]».
- Ελέγξτε τα μέτρα αντιμετώπισης σφαλμάτων στο εγχειρίδιο του κατασκευαστή του οχήματος.
- Σημειώστε την έκδοση μοντέλου και το σειριακό αριθμό της συσκευής (πινακίδα τύπου στην επάνω πλευρά της συσκευής).



Πινακίδα τύπου

- [A]... Έκδοση μοντέλου
- [B]... Σειριακός αριθμός
- [C]... Αριθμός εξαρτήματος
- [D]... Τύπος συσκευής



İçindekiler

1	Önemli bilgiler	175
1.1	El kitabı bilgileri	175
1.2	Ürün bilgileri	176
1.3	Emniyet bilgileri	177
1.4	Amacına uygun kullanım.....	178
1.5	Bu el kitabı hakkında.....	178
2	Şarj istasyonu kullanımı	179
3	LED durumu	180
4	Ekran	181
4.1	Ekran bilgileri	181
5	Arızanın giderilmesi	182
6	Bakım.....	185
6.1	Temizlik.....	185
6.2	Servis ortağı	185

1 Önemli bilgiler

1.1 El kitabı bilgileri

Bu el kitabı hakkında bilgiler

El kitabında çeşitli yerlerde olası tehlikelere karşı bilgiler ve uyarılar bulunmaktadır. Kullanılan sembollerin anlamları aşağıdadır:



UYARI!

İlgili önlemler alınmadığı takdirde, ölüm ya da ağır yaralanma meydana gelebileceği anlamına gelir.



DİKKAT!

İlgili önlemler alınmadığı takdirde, maddi hasar ya da hafif bir yaralanma meydana gelebileceği anlamına gelir.

DİKKAT

İlgili önlemler alınmadığı takdirde, maddi hasar meydana gelebileceği anlamına gelir.



Bilgi

Uygulama tavsiyeleri ve yararlı bilgiler "B" ile işaretlenmiştir. Tehlikeli veya zararlı bir fonksiyona karşı uyarıcı herhangi bir bilgi içermez.



Diğer önemli bilgiler.

- Bu ok işareti uygulamanız gereken **işlemleri** işaretlemektedir.

1.2 Ürün bilgileri



Cihazda CE işareti bulunur.
İlgili uygunluk beyanı KEBA AG firmasında mevcuttur.



İmha etme ile ilgili bilgi

Üstü çizili çöp kovası sembolü elektrikli ve elektronik cihazların ve aksesuarlarının ev çöpünden ayrı olarak atığa ayrılması gerektiği anlamına gelir. Bilgiler ürün üzerinde, kullanım kılavuzunda veya ambalaj üzerinde bulunmaktadır.

Hammaddeler işaretlemelerine göre yeniden değerlendirilebilir. Eski cihazların yeniden değerlendirilmesi, maddesel olarak veya başka şekilde değerlendirilmesi sayesinde çevremizin korunmasına önemli bir katkı sağlamış olursunuz.



Pillerin atığa ayrılması

Piller veya aküler özel atık olup bunların doğru şekilde atığa ayrılması gerekir. Düşük voltaja sahip olmasına rağmen piller kısa devre halinde yanıcı malzemeleri tutuşturmayaya yetecek kadar elektrik üretebilirler. Bu nedenle iletken malzemeler (örn. demir talaşları, yağ bulaşmış metal yünler vb.) ile birlikte atılmaması gerekir.



Kurulum el kitabı www.kecontact.com adresinden indirilebilir.



En yeni **donanım yazılımı** www.kecontact.com (indirme alanı) adresinden indirilebilir. Yeni bir donanım yazılımı örn. değiştirilmiş standartları dikkate alabilir ya da yeni elektronik araçlarla olan uyumluluğu daha iyi konuma getirebilir.

1.3 Emniyet bilgileri



UYARI!

- **Elektriksel tehlike!**
Şarj istasyonunun montajı, ilk defa çalıştırılması ve bakımı ancak, mevcut standartları ve kurulum direktiflerini dikkate alma konusunda tam yetkili olup konuyla ilgili olarak eğitim almış uzman ve yetkili teknisyenler⁽¹⁾ tarafından yapılabilir. Ayrıntılar için bakınız "Kurulum el kitabı (uzman için)".
- **Elektriksel tehlike / yanma tehlikesi!**
Asla arızalı, zarar görmüş ya da kirli şarj soketlerini kullanmayınız.
- **Ürünün sahibi (nihai müşteri) şarj istasyonunun daima kusursuz durumda çalıştırılmasından sorumludur.**
- **Şarj istasyonu düzenli aralıklarla prizde ya da şarj soketindeki (şarj kablosu dahil) arızalar ve gövdedeki hasarlar bakımından kontrol edilmelidir (gözle kontrol).**
- **Hasarlı bir şarj istasyonu derhal kapatılmalı ve değiştirilmelidir.**
- **Şarj istasyonunda onarım çalışmaları yapılmasına izin verilmez ve sadece üretici tarafından uygulanabilir (şarj istasyonunun değiştirilmesi)!**
- **Şarj istasyonunda izin almaksızın keyfi değişiklik ya da modifikasyon yapmayınız!**
- **Güvenlik sembolleri, uyarı bilgileri, güç plakaları, tanım levhaları ya da hat işaretlemeleri gibi işaretleri çıkarmayınız!**
- **Şarj istasyonunun kendi şebeke şalteri yoktur! Bina tesisatının FI ve devre koruma şalteri, şebeke ayırma şalteri görevi görür.**
- **Elektrikli araçlar için akım besleme tertibatına elektrikli bir aracın bağlantısı olarak bir uzatma kablosu kullanılamaz.**
Sadece elektrikli araçların ya da bu araçların şarj cihazlarının bağlantısı yapılabilir. Diğer yüklerin (elektrikli aletler vs.) bağlantısı yapılamaz!
- **Aracı şarj istasyonunda şarj etmeden önce aracınızın bilgi ve talimatlarını dikkatli şekilde okuyunuz.**
- **Havalandırma:**
Şarj işlemi sırasında zehirli veya patlamaya elverişli gazların meydana gelme olasılığından dolayı bazı araçların iç bölümü için harici bir havalandırma sistemi gereklidir.

⁽¹⁾ Teknik eğitim, bilgi ve deneyimiyle, ayrıca konuyla ilgili standartlar konusunda bilgi sahibi olan, meydana gelen çalışmaları değerlendirebilen ve olası tehlikeleri algılayabilen kişiler.



Emniyet bilgilerine uyulmaması halinde hayati tehlikeye, yaralanmalara ve cihazda hasarlara yol açabilir! KEBA AG bu sebeple doğacak taleplerle ilgili hiçbir mesuliyet kabul etmez!



DİKKAT!

Hasar görme tehlikesi!

- **Şarj istasyonunu asla püskürtme suyla temizlemeyiniz (bahçe hortumu, yüksek basınçlı temizleyici vs.)!**
- **Şarj kablosunu sadece soketten çekiniz, soket bağlantısında kablodan çekmeyiniz.**
- **Şarj kablosunun mekanik hasarı olmamasına (bükülmüş, sıkıştırılmış veya ezilmiş) ve temas bölgesinin ısı kaynağı, kir veya suyla temas etmemesine dikkat ediniz.**

1.4 Amacına uygun kullanım

Cihaz, elektrik tahrikli araçların (örn. elektrikli arabaların) şarj edilebildiği iç ve dış mekanlar için bir "şarj istasyonudur".

Şarj istasyonu, bir duvara ya da bir kolona monte etmek için ön görülmüştür. Şarj istasyonunun montajı ve bağlantısı konusunda ilgili yerel yönergeler dikkate alınmalıdır.

Cihazın amacına uygun kullanımı, cihazın geliştirilmiş olduğu ortam koşullarına mutlaka uyulmasını gerektirmektedir.

Cihaz geçerli güvenlik normları dikkate alınarak geliştirildi, üretildi, kontrol edildi ve belgelendirildi. Bu neden amacına uygun kullanımla ilgili yazılı talimatlara ve emniyet teknolojisiyle ilgili bilgilere uyulması halinde, bu üründen normalde maddi hasar veya insanların sağlığı açısından herhangi bir tehlike kaynaklanmaz.

Bu el kitabında yer alan talimatlara her durumda kesinlikle uyulmalıdır. Aksi halde tehlike kaynakları oluşabilir ya da emniyet tertibatları etkisiz duruma getirilebilir. Bu el kitabında belirtilen güvenlik bilgilerinden bağımsız şekilde kullanım durumu ile ilgili olan geçerli güvenlik ve kaza önleme yönetmelikleri dikkate alınmalıdır.

Sadece elektrikli araçların ya da bu araçların şarj cihazlarının bağlantısı yapılabilir. Farklı cihazların bağlantısına (örn. elektrikli aletler) izin verilmez!

Teknik ya da yasal kısıtlamalar nedeniyle her ülkede bütün varyantlar / opsiyonlar kullanıma sunulamaz.

1.5 Bu el kitabı hakkında

Bu el kitabı ve belirtilen fonksiyonların geçerli olduğu cihaz tipleri:

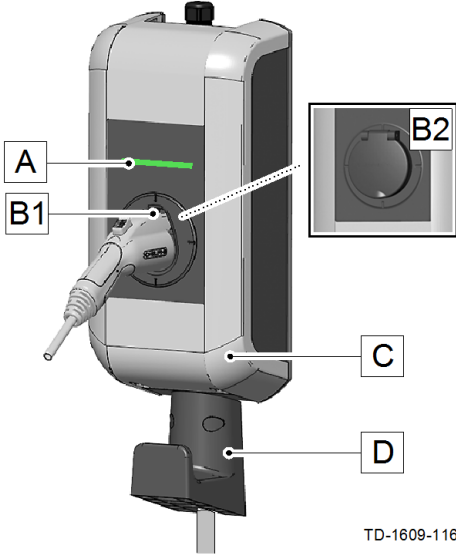
- KeContact P20 / donanım yazılım sürümü: v2.x (ve yüksek)
- KeContact P30 / donanım yazılım sürümü: v3.x (ve yüksek)

Bu el kitabının kullanımı

Bu el kitabı aşağıdaki şahıs gruplarına hitap eder:

- Nihai müşteri (şarj istasyonu kullanıcısı)
- İlk çalıştırma teknisyeni, servis teknisyeni

2 Şarj istasyonu kullanımı



TD-1609-116

Şarj kablolu tipik varyant

- [A]...LED durumu
- [B1]...Şarj soketi için takma oyuğu
- [B2]...Standart kovan (varyantlar mümkün)
- [C]...Gövde kapağı
- [D]...Şarj kablosu için tutucu

Şarj soketini/şarj kablosunu muhafaza etme

Bir şarj işlemi uygulanıyorsa, şarj soketinin emniyetli şekilde muhafaza edilmesi için takma oyuğu [B1] takılabilir.

Şarj kablosu sarılmış şekilde tutucuda [D] muhafaza edilebilir.



Bilgi

Şarj istasyonu modeline göre takma oyuğu, gösterilen biçimden farklı olabilir.

Şarj işlemini başlatma	LED durumu
▶ Şarj kablosu ne araca ne de şarj istasyonuna takılı.	Şarj istasyonu çalışmaya hazır durumda olmalıdır, LED durumu yavaşça 3 saniyede bir defa yeşil yanıp söner (" <i>çalışmaya hazır</i> ").
▶ Standart kovanlı cihaz: Şarj kablosunu önce şarj istasyonuna takınız.	Soketi mekanik olarak kilitlemeye çalışırken LED durumu turuncu yanar (" <i>kilitlemeyi bekleme</i> "). Kilitleme tamamlandıktan sonra LED durumu yeniden 3 saniyede bir defa yavaşça yeşil yanıp söner.
▶ Şimdi şarj kablosunu araca takınız.	Kendi kendine testten sonra (turuncu) LED durumu sürekli olarak yeşil yanar (" <i>şarj için tamam</i> "). Şarj işlemi bu andan itibaren araçtan başlatılabilir; şimdi LED durumu yeşil yanıp söner (" <i>şarj işlemi</i> ").

Şarj işlemini bitirme

Şarj işlemi, şarj kablosunun araçtan çıkarılmasıyla bitirilir. Konuyla ilgili ayrıntıları lütfen araç üreticisi talimatından alınız.

- ▶ Şarj kablosunu araçtan çıkarınız ("*çıkarmayı bekleme*").
- ▶ Şarj kablosunu şarj istasyonuna takın veya toplayarak cihazda bunun için ön görülen tutucuya yeniden yerleştiriniz.

3 LED durumu



LED durumu – segmentler

LED durumu şarj istasyonunun güncel işletim durumu hakkında bilgi verir. Birlikte ya da ayrı ayrı yanabilen veya yanıp sönebilen 4 segmentten oluşur (S1 ile S4 arasında).

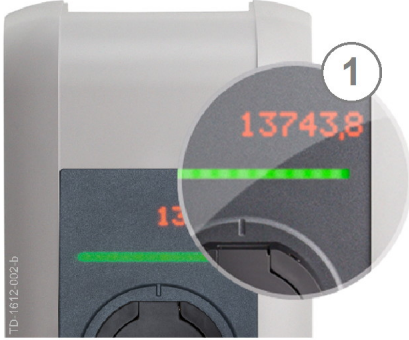
LED durumu sadece devreye alınmış akım beslemesinde görünür.

Farklı şekilde belirtilmemişse, 4 segmentin tamamı birlikte yanar.

LED durumu		Fonksiyon
3 saniyede bir defa yavaşça yanıp söner	yeşil	İşletime hazır (Şarj kablosu her iki tarafta hala takılı değil; opsiyonel: şarj istasyonunda anahtar şalteri ile veya RFID kartıyla doğru olarak yetkilendirilmiştir)
Sürekli yanar	yeşil	Şarj etmeye hazır (şarj kablosu her iki tarafta da takılı ve kilitli)
Saniyede bir defa yanıp söner	yeşil	Şarj işlemi uygulanıyor ("EN 61851 mod 3" şarj işlemi için geçerlidir)
Taktıktan hemen sonra kısaca turuncu yanar		Kilitlemeyi bekleme (şarj kablosu takıldı ve soket kilitlemeye çalışılıyor)
Yakl. 5 saniye turuncu yanar		Cihazın takılması ve açılmasında kendi kendine test uygulanır.
Yeşil LED 3 saniyede bir defa kısaca söner		Çıkarmayı bekleme (şarj işlemi sonlandı, araç çıkarıldı)
5 saniyede bir defa yavaşça yanıp söner		Sıcaklık aşımı (şarj işlemi geçici olarak iptal edildi ve soğumadan sonra yeniden devam edecek)
Kırmızı yanıp söner		Arıza (ayrıntılar için bakınız bölüm " 5 Arızanın giderilmesi [182] ")
Segment 2 turuncu yanar		İlk çalıştırma modu (şarj istasyonu ilk çalıştırma modunda bulunur)

4 Ekran

Ekran (P30 opsiyon)



Opsiyonel seri nokta matris ekranı **(1)** işletim durumuna göre farklı bilgiler gösterebilir (örn. yazılım sürümü, enerji sayacı durumu).

Etkin değilse göstergenin parlaklığı düşer veya birkaç dakika sonra kapanır.

Seri nokta matris ekranının ışığı gövdeden dışarı yansır ve etkin olmayan göstergede görünmez!

4.1 Ekran bilgileri

Durum bilgileri

Cihaz açılırken bazı bilgiler gösterilir (yazılım sürümü, kontrollerin toplamı, sayaç durumu).

Enerji sayacı

Başlangıç ve bitişte güncel şarj durumu değeri ekranda "+" ile işaretlenmiştir.

5 Arızanın giderilmesi

PROBLEM	Olası neden
LED durumu yanmıyor	<ul style="list-style-type: none"> ▶ Gerilim beslemesi yok – FI ve devre koruma şalteri kontrol edilmeli ve gerekirse devreye alınmalıdır. ▶ Arıza - Servis ortağınıza danışınız.
Şarj işlemi başlatılmıyor	<ul style="list-style-type: none"> ▶ Soket doğru şekilde takılmamış - Soketi çıkarınız ve yeniden takınız. ▶ Şarj işlemi doğru şekilde yapılmadı – "→ 2 Şarj istasyonu kullanımı [179]" bölümündeki talimatı takip ediniz. ▶ Muhtemelen soketin kilitleme bölgesi kirlendi veya hasar gördü – Soket temizlenmeli ya da değiştirilmesi sağlanmalıdır. ▶ Araçta enerjiye ihtiyaç yok ya da bir hata var – Aracı kontrol ediniz. ▶ Araç daha geç bir başlama zamanındaki şarja programlandı.
Araç tamamen şarj edilmedi / artırılmış şarj süresi	<ul style="list-style-type: none"> ▶ Araçtan veya şarj istasyonundan yüksek sıcaklık kaynaklı akımın azalması: <ul style="list-style-type: none"> - Şarj işlemi süresince araç ve şarj istasyonu doğrudan güneş ışığına karşı korunmalıdır (otomobil sundurması, garaj,...) - Priz bağlantı düzeneğinin kirlenme, yıpranma veya hasar bakımından gözle kontrolü. <p>Gerekirse servis ortağınıza danışınız.</p> ▶ Harici kumanda tertibatı vasıtasıyla eksik onay (enerji beslemesi, PV tesisi,...)
Standart soket bağlantısı kesilmiyor	<ul style="list-style-type: none"> ▶ Şarj işlemi araç tarafından sonlandırılmadı – Şarj işlemi, araç üreticisi talimatına göre sonlandırılmalıdır. ▶ Soketin kilidi, duruma göre çekme yükü altında açılmayabilir – Soket içeri bastırılmalı ve yeniden araca takılmalıdır. Ardından şarj prosedürü yeniden sonlandırılmalıdır.
LED durumu kırmızı yanıp sönüyor	<ul style="list-style-type: none"> ▶ Arıza – Arıza durumunda öncelikle olası hata nedenlerini kontrol ediniz (*). Şarj istasyonunun besleme gerilimini (monte edilmiş veya üst konumdaki FI ve devre koruma şalteri) devre dışı bırakınız. Şarj kablusunu araçtan ve şarj istasyonundan çıkarınız. Besleme gerilimini yeniden devreye alınız. ▶ Arıza - Servis ortağınıza danışınız.
<i>Diğer bilgileri lütfen www.kecontact.com adresindeki SSS listesinden alınız.</i>	

(*) Arıza durumunda olası nedenler (LED durumu kırmızı yanıp sönüyor):

- Arızalar prensip itibarıyla soketin çıkarılması vasıtasıyla onaylanmalı ve örn. aşağıdaki nedenler vasıtasıyla tetiklenebilir:

Genel hatalar (kırmızı/beyaz renklerle gösterilir):

"beyaz / beyaz / beyaz / kırmızı"

Hata 1 [0001]

Soket, şarj işlemi sırasında çıkarılmıştı:

Soket doğru şekilde kilitli değildi – Soket çıkarılmalı ve doğru şekilde takılmalıdır, bu sırada doğru kilitlenmeye dikkat edilmelidir.



"beyaz / beyaz / kırmızı / beyaz"

Hata 2 [0010]

Soket algılanmadı:

Standartlara uygun bir soket kullanılıp kullanılmadığı kontrol edilmelidir.



"beyaz / kırmızı / beyaz / kırmızı"

Hata 5 [0101]

Şarj istasyonu elektrikli bir aracı değil, aksine onaysız bir tüketiciyi algıladı:

Sadece standartlara uygun elektrikli araçlar şarj edilebilir. Onaysız tüketici çıkarılmalıdır ve şarj işlemine yeniden başlanmalıdır.



"kırmızı / beyaz / beyaz / beyaz"

Hata 8 [1000]

Şarj istasyonunda soket, geçersiz bir durumu bildiriyor:

Kabloda donanım hatası – Soket çıkarılmalı ve doğru şekilde takılmalıdır, gerekirse kablo değiştirilmelidir.



"beyaz / beyaz / kırmızı / kırmızı"

Hata 3 [0011]

Sıcaklık kapama özelliği:

Şarj istasyonunda izin verilen sıcaklık aşıldı - Soket çıkarılmalı ve şarj istasyonu soğuyuncaya kadar beklenmelidir.



"beyaz / kırmızı / beyaz / beyaz"

Hata 4 [0100]

Soket kilitlenemedi:

Soket çıkarılmalı ve hızlı bir şekilde takılmalıdır.

Güç biriminin hataları (kırmızı/mavi renklerle gösterilir):



"mavi / mavi / kırmızı / kırmızı"

Hata 4003 [0011]

Araçta aşırı akım algılanır:

Araç izin verilen maksimum akıma uymadı ve kapatıldı – Sorunun devam etmesi durumunda araç atölye tarafından kontrol edilmelidir.



"mavi / kırmızı / mavi / kırmızı"

Hata 8005 [0101]

Araçta kaçak akım algılanır:

Fırtınadan dolayı olası arıza, kablo kontrol edilmelidir, şarj istasyonu kısa süreli şebekeden ayrılmalı ve yeniden şarj işlemi başlatılmalıdır – Sorunun devam etmesi durumunda araç atölye tarafından kontrol edilmelidir.

Bir hatanın geri alınması:

Takma ya da şarj işlemi sırasında bir kesinti ortaya çıkması halinde şarj istasyonu tarafından işlem otomatik olarak yeniden başlatılmaya çalışılır (maks. 5 defa).

Şarj işleminin başlatılamaması durumunda şarj işleminin kurallara uygun şekilde sonlandırılmasıyla ("→ 2 [Şarj istasyonu kullanımı \[179\]](#)" bölümüne bakınız) ya da duruma göre şarj istasyonunun yeniden başlatılmasıyla onaylanabilir. Bir hatanın, kabul edilebilir nedenler olmadan tekrar ortaya çıkması durumunda lütfen servis ortağınıza danışınız.

6 Bakım

Şarj istasyonu prensip itibariyle bakım gerektirmez, ancak ürünün sahibi tarafından düzenli aralıklarla prizde ya da şarj soketindeki (şarj kablosu dahil) arızalar ve gövdedeki hasarlar bakımından kontrol edilmelidir.

6.1 Temizlik

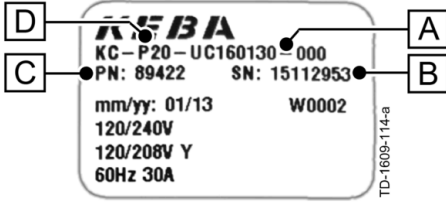
- Talep halinde şarj istasyonu gövdesini nemli bir bez ile temizleyiniz. Zorlu kirler yumuşak, solvent içermeyen, aşındırıcı olmayan bir temizleme maddesi ile giderilebilir.

6.2 Servis ortağı

Soru ya da sorunlarınızın olması halinde lütfen yetkili elektrik kurulum şirketine başvurunuz.

Servis ortağınıza danışmadan önce:

- Hata giderme önlemlerini "[5 Arızanın giderilmesi \[182\]](#)" bölümünde kontrol ediniz.
- Araç üreticisi el kitabındaki hata giderme önlemlerini kontrol ediniz.
- Cihazın model varyantını ve seri numarasını not ediniz (cihazın üst tarafındaki tip plakası).



Tip plakası

- [A]...Model varyantı
- [B]... Seri numarası
- [C]...Malzeme numarası
- [D]...Cihaz tipi



内容目录

1	重要信息	188
1.1	手册说明	188
1.2	产品提示	189
1.3	安全提示	190
1.4	规定用途	191
1.5	关于本手册	191
2	充电站的使用	192
3	状态 LED	193
4	显示屏	194
4.1	显示屏信息	194
5	故障排除	195
6	维护	197
6.1	清洁	197
6.2	服务合作伙伴	197

1 重要信息

1.1 手册说明

本手册说明

在本手册中的不同位置可以查看不同的提示和警告，用于表示可能存在的危险。所用符号的含义如下：



警告！

表示如未采取适当的预防措施，可能造成死亡或重伤。



小心！

表示如未采取适当的预防措施，可能造成财产损失或轻伤。

注意

表示如未采取适当的预防措施，可能造成财产损失。



提示

使用技巧和有用的信息均采用“i”加以标记。其中并不包含警告危险功能或有害功能的信息。



其他重要信息。

▶ 该箭头标记应执行的工作步骤。

1.2 产品提示



设备具有 CE 标志。
相应的一致性声明由 KEBA AG 准备。



废弃处理说明

划叉的垃圾桶符号表示，电气和电子设备及其附件应与普通生活垃圾分开处理。该提示位于产品上、使用说明书中或者包装上。

材料根据其标记可以重新利用。通过对旧设备的重新利用、材料利用或其他形式的再利用，您可以为环保做出巨大贡献。



电池的废弃处理

电池或蓄电池属于特殊垃圾，必须以专业的方式进行废弃处理。尽管电池的电压很低，但仍有可能因短路而释放出足以点燃可燃性材料的电流。因此不得将其与可燃性材料（例如铁屑、被油弄脏的钢丝绒等）混在一起处理。



可以从www.kecontact.com 下载**安装手册**。



可以从www.kecontact.com（下载区）下载最新的**固件**。新固件能够考虑修订后的标准，或可改善与新型电动车的兼容性。

1.3 安全提示



警告！

- **电气危险！**
必须由经过相关培训、具备资质并经过授权的电气专业人员⁽¹⁾负责安装、首次调试及维护充电站，其在执行前述作业时应遵守现有标准及安装规定。详情请参见《安装手册（供专业人员使用）》。
- **电气危险/火灾危险！**
切勿使用损坏、破旧或脏污的充电插头。
- 所有者（终端客户）必须注意，务必以正常状态运行充电站。
- 必须定期检查充电站的插座或充电插头（包括充电电缆）上是否出现损坏，并检查外壳是否破损（目视检查）。
- 若充电站受损，则必须立即将其关闭并更换。
- 不得擅自执行充电站维修作业，仅限制制造商执行该作业（更换充电站）！
- 切勿擅自改装和改造充电站！
- 切勿拆除安全符号、警告提示、铭牌、标牌或管线标记等标识！
- 充电站未配备任何独立的电源开关！建筑物内布线的 FI 和线路保护开关可作为电源断路装置使用。
- 将电动车辆连接至电动车辆电力供应装置时，不得使用任何延长电缆。仅限连接电动车辆或其充电设备。切勿连接其他负载（电动工具等）！
- 使用充电站为电动汽车充电时，请仔细阅读车辆的相关提示和说明书。
- **通风：**
某些车辆在充电过程中可能会在室内区域中产生有毒或易爆气体，因此，必须配备外部通风系统。

⁽¹⁾ 即，能够依据自身专业培训、知识和经验，以及对相关标准的了解评判所分配工作并能够辨别潜在危险的人员。



未遵守安全提示可能导致生命危险、受伤及设备损坏！KEBA AG 拒绝承担任何由此导致的索赔要求！



小心！

损坏危险！

- 切勿使用喷淋水（花园浇水用软管、高压清洗机等）清洁充电站！
- 拉拔充电电缆时请握住插头，切勿拉拽电缆。
- 请注意：切勿导致充电电缆出现机械性损坏（弯折、挤压或倾轧）且接触面切勿接触热源、污物或水源。

1.4 规定用途

该设备是一款可在室内及室外区域为电力驱动车辆充电的“充电站”（例如，电动汽车）。

充电站的设计可实现墙面或安装架安装。安装和连接充电站时，应遵守各个国家的规定。

设备的规定用途包括在任何情况下均应遵守针对该设备制定的环境条件。

设备根据相关安全标准研发、生产、检验和备案。因此，如果遵守针对规定用途的指示和安全技术提示，正常情况下产品不会造成财产损失或者危害人员健康。

本手册中包含的指示必须严格遵守，否则可能出现安全隐患或导致安全装置失效。尽管本手册对相关安全提示进行了说明，但仍须注意符合相应应用情况的安全规定和事故预防规定。

仅限连接电动车辆或其充电设备。切勿与其他设备（例如，电动工具）连接！

由于技术或法律限制，因此无法向所有国家和地区供应全部型号/选配件。

1.5 关于本手册

本手册和说明的功能适用于设备类型：

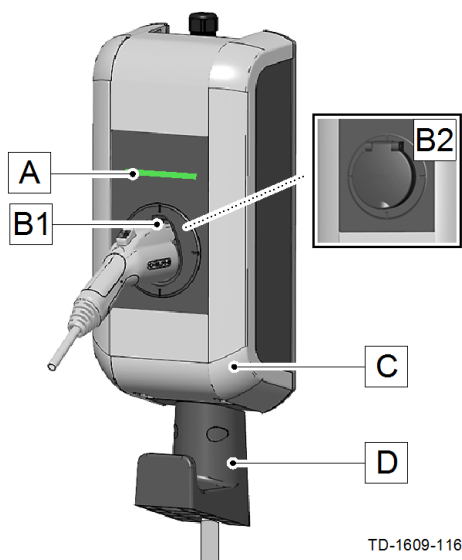
- KeContact P20 / 固件版本：v2.x（和更高版本）
- KeContact P30 / 固件版本：v3.x（和更高版本）

本手册的用途

本手册适用于下列人群：

- 终端客户（充电站用户）
- 调试、服务技术人员

2 充电站的使用



配备充电电缆的标准型号

- [A]... 状态 LED
- [B1]... 充电插头放置位置
- [B2]... 标准插口（可选配其他型号）
- [C]... 外壳护盖
- [D]... 充电电缆支架

保存充电插头/充电电缆

不执行充电作业时，可将充电插头插入放置位置 [B1] 以便安全保存。

可卷起充电电缆并放在支架 [D] 上。



提示

放置位置可能因充电站的设计不同而与图示形式有所差别。

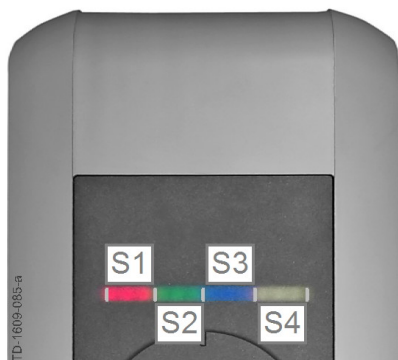
开始充电过程	状态 LED
▶ 充电电缆既未插在车辆上，也未插在充电站上。	充电站必须处于运行准备就绪状态，状态 LED 将每隔 3 秒缓慢闪烁绿色（“运行准备就绪”）。
▶ 带标准插口的设备 首先，将充电电缆插在充电站上。	在尝试以机械方式锁闭插头期间，状态 LED 将亮起橙色（“等待锁闭”）。成功锁闭后，状态 LED 再次每隔 3 秒缓慢闪烁绿色。
▶ 此时，将充电电缆插在车辆上。	在自检结束之后（橙色），状态 LED 持续亮起绿色（“充电准备完毕”）。 车辆开始充电过程；随后，状态 LED 闪烁绿色（“正在充电”）。

结束充电过程

通过拔出车辆上的充电电缆结束充电过程。相关详情参阅车辆制造商的说明书。

- ▶ 拔出车辆上的充电电缆（“等待拔出”）。
- ▶ 将充电座上的充电电缆拔下，或者将充电电缆重新收集在设备专设的支架上。

3 状态 LED



状态 LED – 区段

状态 LED 提供充电站当前运行状态的信息。其由 4 个区段（S1 至 S4）组成，可以一起或单独以不同的颜色亮起或闪烁。

只有在激活电源时才能查看状态 LED。

无需以不同方式指示时，全部 4 个区段将同时亮起。

状态 LED		功能
每隔 3 秒缓慢闪烁	绿色	运行准备就绪 （未将充电电缆插入两侧； 可选：通过钥匙开关或 RFID 卡正确授权充电站）
持续亮起	绿色	充电准备完毕 （已将充电电缆插入两侧并锁闭）
每秒闪烁	绿色	正在执行 充电过程 （适用于“EN 61851 模式 3”充电过程）
插入后暂时亮起橙色		等待锁闭 （已插入充电电缆并在尝试锁闭插头）
亮约 5 秒橙色		在插入和启动设备时 自检 。
绿色 LED 每隔 3 秒短暂熄灭		等待拔出 （充电过程结束，从车辆上拔出）
每隔 5 秒缓慢闪烁橙色		超温 （暂时中断充电过程，冷却后继续充电）
闪烁红色		故障 （详情请参见章节“↔ 5 故障排除 [195]”）
区段 2 亮起橙色		调试模式 （充电站处于调试模式）

4 显示屏

显示屏 (P30 选配件)



可选的 Punktmatrix 显示屏 (1) 可以根据运行状态的不同显示不同信息 (比如软件版本、能量计数器状态)。

在不活动时, 降低显示亮度, 或者在几分钟之后关闭。

Punktmatrix 显示屏照透外壳, 在禁用显示时无法看到!

4.1 显示屏信息

状态信息

在启动设备时, 显示相关信息 (软件版本、校验和、计数器状态)。

能量计数器

在开始和结束时在显示屏上通过 “+” 显示当前充电会话。

5 故障排除

故障	可能的原因
状态 LED 未亮起	<ul style="list-style-type: none"> ▶ 无电源供给 - 检查 FI 和线路保护开关，必要时开机。 ▶ 损坏 - 请联系您的服务合作伙伴。
无法开始充电过程	<ul style="list-style-type: none"> ▶ 未正确插入插头 - 拔出并重新插上插头。 ▶ 未正确执行充电过程 - 请遵循“↔ 2 充电站的使用 [192]”章节中的说明。 ▶ 插头可能在锁闭区域内脏污或受损 - 清洁或更换插头。 ▶ 车辆仍有能量残留或存在故障 - 检查车辆。 ▶ 应在之后的开始时间点编程车辆充电。
车辆电力未充满/充电时间长	<ul style="list-style-type: none"> ▶ 因车辆或充电站温度过高而导致电流下降： <ul style="list-style-type: none"> - 充电过程中避免车辆和充电站受到阳光直射（车棚、车库…） - 目视检测接插装置是否脏污、磨损、损坏）。 必要时，请联系您的服务合作伙伴。 ▶ 因外部控制装置（电力供应设备、PV 设备…）导致释放匮乏
未拔出标准插头	<ul style="list-style-type: none"> ▶ 未能通过车辆结束充电过程 - 根据车辆制造商的说明书结束充电过程。 ▶ 承受牵引力负载时可能无法解锁插头 - 压入插头并重新插在车辆上。随后，再次结束充电程序。
状态 LED 闪烁红色	<ul style="list-style-type: none"> ▶ 故障 - 首先检查故障时可能的故障原因 (*)。切断充电站的电源电压（内置式或前置式 FI 和线路保护开关）。拔出车辆和充电站上的充电电缆。再次接通电源电压。 ▶ 损坏 - 请联系您的服务合作伙伴。
<p>更多信息请登录 www.kecontact.com 并参阅 www.kecontact.com 中的常见问题 (FAQ) 列表。</p>	

(*) 故障时可能的故障原因（状态 LED 闪烁红色）：

- ▶ 原则上，必须通过拔出插头清除故障；下列原因可能导致故障发生：

常规故障（以红色/白色显示）：



“白色/白色/白色/红色”

故障 1 [0001]

充电过程中拔出插头：

未正确锁闭插头 - 拔出插头并正确插入，插入时应注意是否正确锁闭。

故障排除



“白色/白色/红色/白色”

故障 2 [0010]

未识别到插头：
请检查是否使用了符合标准的插头。



“白色/红色/白色/红色”

故障 5 [0101]

充电站未识别到电动车辆，但识别到了不允许的用电器：
仅可为使用标准电力驱动的电动车辆充电。请去除不允许的用电器，重新开始充电过程。



“红色/白色/白色/白色”

故障 8 [1000]

充电站上的插头状态无效：
电缆硬件故障 - 拔出插头并正确插入，必要时更换电缆。



“白色/白色/红色/红色”

故障 3 [0011]

温度原因导致断电：
充电站的温度超过许可值 - 拔出插头并等待，直至充电站冷却。



“白色/红色/白色/白色”

故障 4 [0100]

无法锁定插头：
拔出插头并顺利地插入。

功率单元故障（以红色/蓝色显示）



“蓝色/蓝色/红色/红色”

故障 4003 [0011]

在车辆中识别到过电流：
车辆未保持许可的最高电流，被关闭 —— 如果仍然存在这一问题，应请求相关人员在车间中检测车辆。



“蓝色/红色/蓝色/红色”

故障 8005 [0101]

在车辆中识别到故障电流：
检查电缆，可能因雷雨造成故障，将充电站短时间与电源断开，重启充电过程 —— 如果仍然存在这一问题，应请求相关人员在车间中检测车辆。

重置故障：

如果插入或充电过程中出现中断，则充电站会尝试自动重新开始过程（最多 5 次）。

如果仍无法开始充电过程，则必须按规定结束充电过程（参见章节“[↩ 2 充电站的使用 \[192\]](#)”）或可能需通过重启充电站确认该故障。如果某项故障重复出现但又无法找出合理原因，请联系您的服务合作伙伴。

6 维护

原则上，充电站无需维护，但所有者必须定期检查插座或充电插头（包括充电电缆）上是否出现损坏并检查外壳是否出现破损。

6.1 清洁

- ▶ 必要时，使用湿布清洁充电站外壳。发现顽固污渍时，可使用不含溶剂且非磨损性的柔和清洁剂清除。

6.2 服务合作伙伴

如有疑问或问题，请联系负责执行电气安装的公司。

在联系服务合作伙伴之前：

- 请检查“→ 5 故障排除 [195]”章节中的各项故障排除措施。
- 请检查车辆制造商手册中的各项故障排除措施。
- 请记录设备的型号和序列号（设备顶部的铭牌）。



铭牌

- [A]…型号
- [B]…序列号
- [C]…材料号
- [D]…设备型号



